

front mounted rotary operator standard IP30 NEMA type 1,.. with door interlock and door open position accessory for: 3VA5 125



версия

Фирменное название продукта	SENTRON
Наименование продукта	Принадлежности
Исполнение продукта	Передний поворотный привод

Механическая конструкция

Характеристика продукта/ интерфейс LAN	70 mm
Характеристика продукта/ последовательный интерфейс	77 mm
Глубина	95 mm
вес-нетто	257 g

Сертификаты

General Product Approval	EMC	Declaration of Conformity
--------------------------	-----	---------------------------



[Miscellaneous](#)



Shipping Approval	other
-------------------	-------



LRS

[Manufacturer Declaration](#)

[Miscellaneous](#)

Дополнительная информация

Information- and Downloadcenter (Catalogs, Brochures,...)

<http://www.siemens.com/lowvoltage/catalogs>

Industry Mall (Online ordering system)

<https://eb.automation.siemens.com/mall/en/WW/Catalog/Product/3VA9137-0EK31>

Service&Support (Manuals, Certificates, Characteristics, FAQs,...)

<http://support.automation.siemens.com/WW/view/en/3VA9137-0EK31/all>

Image database (product images, 2D dimension drawings, 3D models, device circuit diagrams, ...)

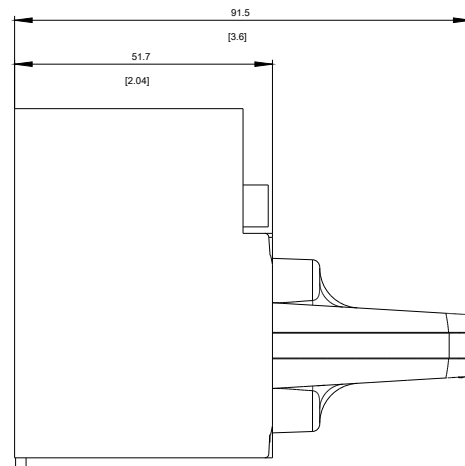
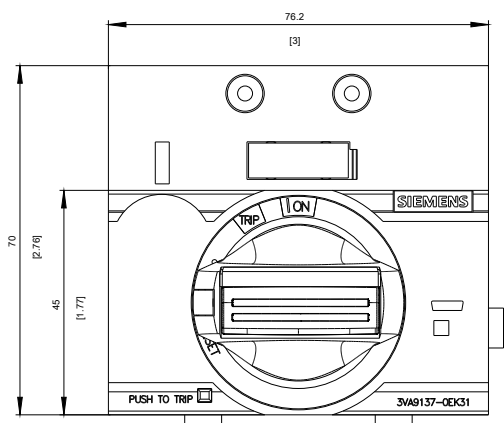
http://www.automation.siemens.com/bilddb/cax_en.aspx?mfb=3VA9137-0EK31

CAX-Online-Generator

<http://www.siemens.com/cax>

Tender specifications

<http://www.siemens.com/specifications>



последнее изменение:

31.07.2020