

circuit breaker 3VA6 UL frame 1000 breaking capacity class C
100kA @ 480 V 3-pole, line protection ETU820, LI, In=1000A
overload protection Ir=400A ...1000A short circuit protection
Ii=1,5...10 x In



| версия | |
|---|-----------------------------|
| Фирменное название продукта | SENTRON |
| Наименование продукта | Компактный авт. выключатель |
| Наименование продукта / согласно UL-файлу | CMNAE |
| Исполнение продукта | Защита установок |
| Исполнение выключателя нагрузки / согласно UL 489 / выключатель нагрузки нагрева, кондиционирования воздуха и охлаждения (тип HACR) | да |
| Исполнение расцепителя максимального тока | ETU820 |
| Функция защиты расцепителя максимального тока | LI |
| Число полюсов | 3 |

| Общие технические данные | |
|--|-------|
| Управляющее напряжение 2 | 600 V |
| высота | 600 V |
| Мощность потерь [Вт] / макс. | 330 W |
| Мощность потерь [Вт] / при расчётном токе / при переменном токе / при теплом эксплуатационном состоянии / на полюс | 110 W |

| | |
|---|--------|
| Механический срок службы (коммутационные циклы) / типовое | 10 000 |
| электрический срок службы (коммутационные циклы) / при AC-1 / при 380/415 В | 4 900 |
| электрический срок службы (коммутационные циклы) / при AC-1 / при 690 В | 3 400 |
| электрический срок службы (коммутационные циклы) / при 480 В / при 50/60 Гц | 4 900 |
| электрический срок службы (коммутационные циклы) / при 600 В / при 50/60 Гц | 3 400 |
| Характеристики продукта / для нулевого проводника / с возможностью дооснащения / Защита от короткого замыкания и перегрузки | нет |
| исполнение контроля заземления | Без |
| <ul style="list-style-type: none"> • функция изделия / Коммуникационная функция | да |
| <ul style="list-style-type: none"> • Функция продукта / прочие измерительные функции | да |

электричество

| | |
|--|---------|
| Маркировка / согласно UL 489 / 100%-rated breaker | нет |
| Ток длительной нагрузки / расчетное значение / макс. | 1 000 А |
| Сечение соединительных проводов / проводов AWG (Американский стандарт на калибр) | 1 000 А |

Коммутационная способность IEC 60947

| | |
|---|--------|
| класс коммутационной способности переключателя мощности | В |
| <ul style="list-style-type: none"> • ном. предельная наибольшая отключающая способность при КЗ (I_{cu}) / при 240 В | 110 kA |
| <ul style="list-style-type: none"> • ном. предельная наибольшая отключающая способность при КЗ (I_{cu}) / при 415 В | 85 kA |
| <ul style="list-style-type: none"> • ном. предельная наибольшая отключающая способность при КЗ (I_{cu}) / при 690 В | 35 kA |
| Отключающая способность рабочего тока короткого замыкания (I_{cs}) | |
| <ul style="list-style-type: none"> • при 240 В | 110 kA |
| <ul style="list-style-type: none"> • при 415 В | 85 kA |
| <ul style="list-style-type: none"> • при 690 В | 19 kA |
| Включающая способность короткозамкнутого тока (I_{cm}) | |
| <ul style="list-style-type: none"> • при 240 В | 242 kA |
| <ul style="list-style-type: none"> • при 415 В | 187 kA |
| <ul style="list-style-type: none"> • при 690 В | 74 kA |

Коммутационная способность UL 489

Допустимый разрывной ток

| | |
|-------------|--------|
| • при 240 В | 150 kA |
| • при 480 В | 65 kA |
| • при 600 В | 35 kA |

Настраиваемые параметры

| | |
|---|----------|
| регулируемый параметр срабатывания, ток / зависящего от тока расцепителя перегрузки / исходное значение | 400 А |
| регулируемый параметр срабатывания, ток / зависящего от тока расцепителя перегрузки / конечное значение | 1 000 А |
| Класс срабатывания / пускового устройства L / при характеристике I _{2t} / исходное значение | 0,5 |
| Класс срабатывания / пускового устройства L / при характеристике I _{2t} / конечное значение | 25 |
| регулируемый параметр срабатывания, ток / триггера короткого замыкания без выдержки времени / исходное значение | 1 500 А |
| регулируемый параметр срабатывания, ток / триггера короткого замыкания без выдержки времени / конечное значение | 10 000 А |
| функция изделия / защита от замыкания на землю | нет |

Механическая конструкция

| | |
|---|---------|
| Высота [дюйм] | 12,6 in |
| Характеристика продукта/ интерфейс LAN | 328 mm |
| Ширина [дюйм] | 8,3 in |
| Характеристика продукта/ последовательный интерфейс | 210 mm |
| Глубина [дюйм] | 4,7 in |
| Глубина | 120 mm |

Вспомогательный контур

| | |
|--|---|
| Количество переключающих контактов / для вспомогательных контактов | 0 |
|--|---|

условия окружающей среды

| | |
|---------------------------------------|--------|
| Степень защиты IP / с лицевой стороны | IP40 |
| Температура окружающей среды | |
| • во время эксплуатации / мин. | -25 °C |
| • во время эксплуатации / макс. | 70 °C |
| • во время хранения / мин. | -40 °C |
| • во время хранения / макс. | 80 °C |

Сертификаты

| | |
|---|----|
| Условное обозначение / согласно IEC 81346-2:2009 | Q |
| Сертификат соответствия / в качестве допуска для судоходства (не для военных судов) / Supplement SB | да |

| | |
|---------------------------------|----------------------------------|
| General Product Approval | Declaration of Conformity |
|---------------------------------|----------------------------------|



[Miscellaneous](#)



Дополнительная информация

Information- and Downloadcenter (Catalogs, Brochures,...)

<http://www.siemens.com/lowvoltage/catalogs>

Industry Mall (Online ordering system)

<https://mall.industry.siemens.com/mall/ru/ru/Catalog/product?mfb=3VA6610-7KL32-0AA0>

Service&Support (Manuals, Certificates, Characteristics, FAQs,...)

<https://support.industry.siemens.com/cs/ww/ru/ps/3VA6610-7KL32-0AA0>

Image database (product images, 2D dimension drawings, 3D models, device circuit diagrams, ...)

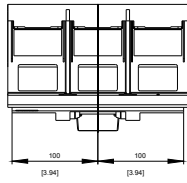
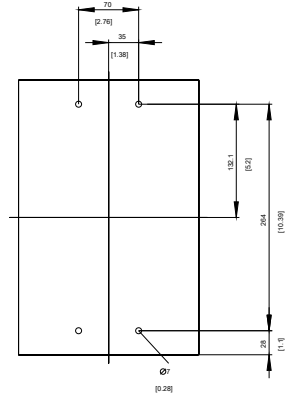
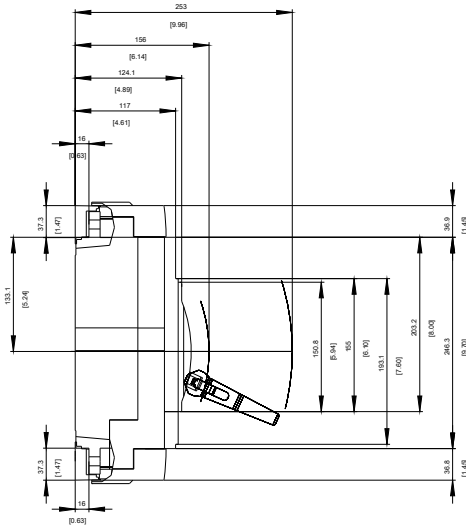
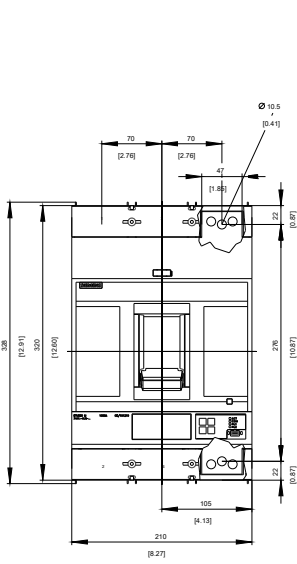
http://www.automation.siemens.com/bilddb/cax_en.aspx?mfb=3VA6610-7KL32-0AA0

CAX-Online-Generator

<http://www.siemens.com/cax>

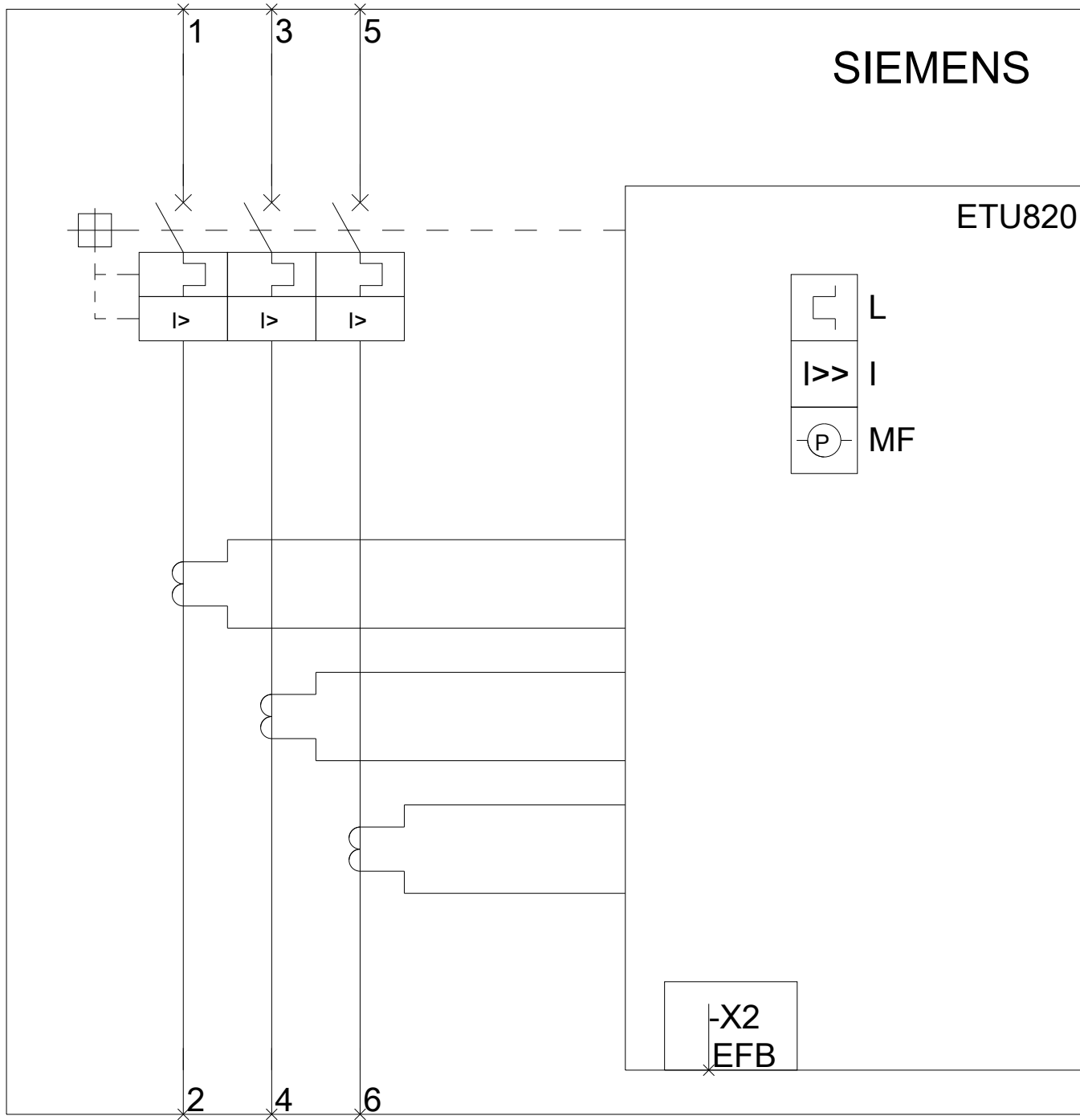
Tender specifications

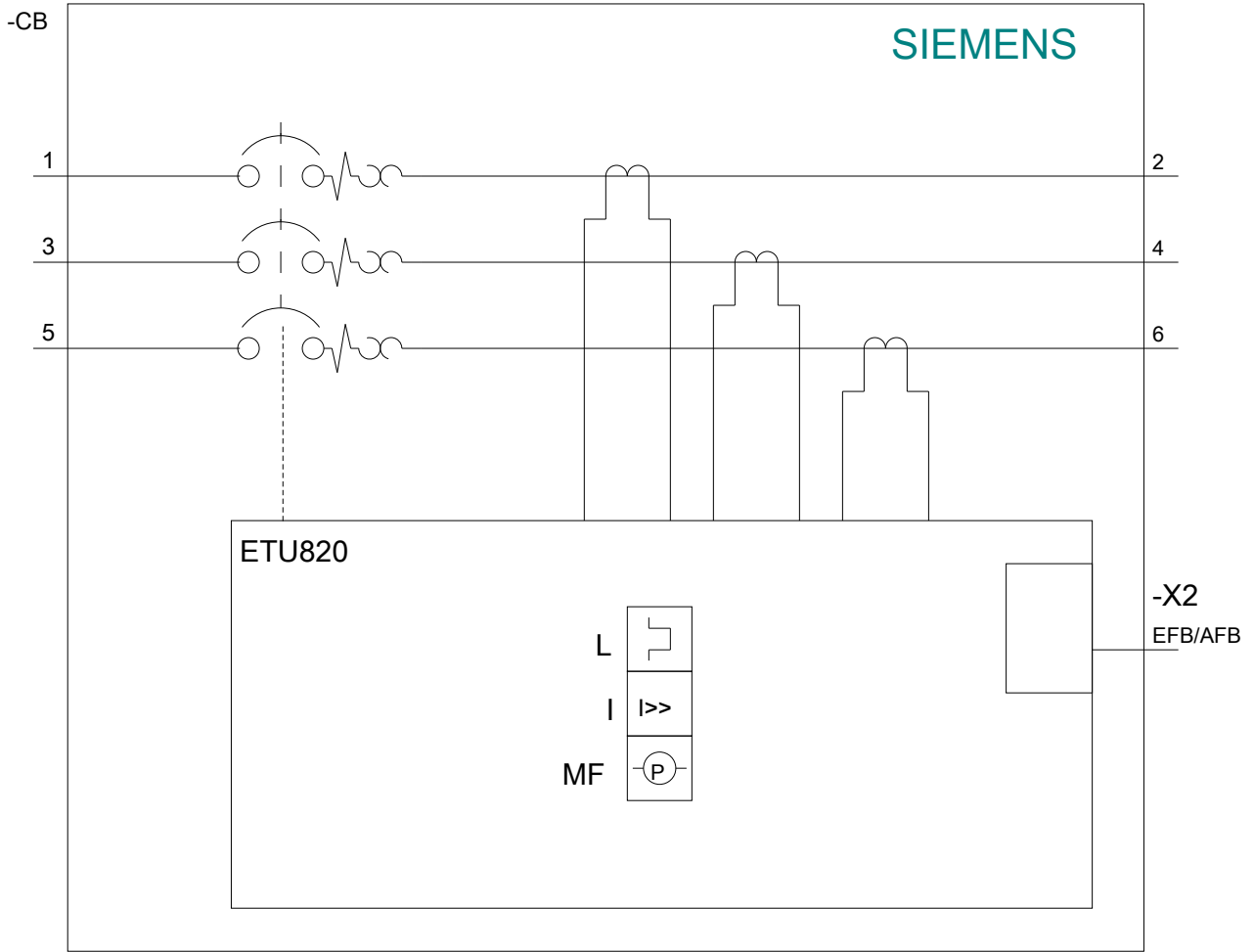
<http://www.siemens.com/specifications>



-Q

SIEMENS





последнее изменение:

30.10.2020