

circuit breaker 3VA6 UL frame 800 breaking capacity class M 35kA @ 480 V 4-pole, line protection ETU556, LSI, In=600A overload protection Ir=240A ...600A short circuit protection Isd=0,6..12x In, li=1,5..12x In



версия	
Фирменное название продукта	SENTRON
Наименование продукта	Компактный авт. выключатель
Наименование продукта / согласно UL-файлу	MMAE
Исполнение продукта	Защита установок
Исполнение выключателя нагрузки / согласно UL 489 / выключатель нагрузки нагрева, кондиционирования воздуха и охлаждения (тип HACR)	да
Исполнение расцепителя максимального тока	ETU556
Функция защиты расцепителя максимального тока	LSI
Число полюсов	4

Общие технические данные	
Управляющее напряжение 2	600 V
высота	600 V
Мощность потерь [Вт] / макс.	129 W
Мощность потерь [Вт] / при расчётном токе / при переменном токе / при теплом эксплуатационном состоянии / на полюс	43 W

Механический срок службы (коммутационные циклы) / типовое	10 000
электрический срок службы (коммутационные циклы) / при AC-1 / при 380/415 В	5 100
электрический срок службы (коммутационные циклы) / при AC-1 / при 690 В	3 500
электрический срок службы (коммутационные циклы) / при 480 В / при 50/60 Гц	5 100
электрический срок службы (коммутационные циклы) / при 600 В / при 50/60 Гц	3 500
Характеристики продукта / для нулевого проводника / с возможностью дооснащения / Защита от короткого замыкания и перегрузки	нет
исполнение контроля заземления	Без
<ul style="list-style-type: none"> <li>• функция изделия / Коммуникационная функция</li> </ul>	да
<ul style="list-style-type: none"> <li>• Функция продукта / прочие измерительные функции</li> </ul>	да

#### электричество

Маркировка / согласно UL 489 / 100%-rated breaker	нет
Ток длительной нагрузки / расчетное значение / макс.	800 А
Сечение соединительных проводов / проводов AWG (Американский стандарт на калибр)	600 А

#### Коммутационная способность IEC 60947

класс коммутационной способности переключателя мощности	М
<ul style="list-style-type: none"> <li>• ном. предельная наибольшая отключающая способность при КЗ (<math>I_{cu}</math>) / при 240 В</li> </ul>	85 kA
<ul style="list-style-type: none"> <li>• ном. предельная наибольшая отключающая способность при КЗ (<math>I_{cu}</math>) / при 415 В</li> </ul>	55 kA
<ul style="list-style-type: none"> <li>• ном. предельная наибольшая отключающая способность при КЗ (<math>I_{cu}</math>) / при 690 В</li> </ul>	25 kA
Отключающая способность рабочего тока короткого замыкания ( $I_{cs}$ )	
<ul style="list-style-type: none"> <li>• при 240 В</li> </ul>	85 kA
<ul style="list-style-type: none"> <li>• при 415 В</li> </ul>	55 kA
<ul style="list-style-type: none"> <li>• при 690 В</li> </ul>	19 kA
Включающая способность короткозамкнутого тока ( $I_{cm}$ )	
<ul style="list-style-type: none"> <li>• при 240 В</li> </ul>	187 kA
<ul style="list-style-type: none"> <li>• при 415 В</li> </ul>	121 kA
<ul style="list-style-type: none"> <li>• при 690 В</li> </ul>	53 kA

## Коммутационная способность UL 489

Допустимый разрывной ток	
• при 240 В	100 kA
• при 480 В	35 kA
• при 600 В	25 kA

## Настраиваемые параметры

регулируемый параметр срабатывания, ток / зависящего от тока расцепителя перегрузки / исходное значение	240 А
регулируемый параметр срабатывания, ток / зависящего от тока расцепителя перегрузки / конечное значение	600 А
Класс срабатывания / пускового устройства L / при характеристике I <sub>2t</sub> / исходное значение	0,5
Класс срабатывания / пускового устройства L / при характеристике I <sub>2t</sub> / конечное значение	25
регулируемый параметр срабатывания, ток / расцепителя при коротком замыкании с кратковременной задержкой / исходное значение	360 А
регулируемый параметр срабатывания, ток / расцепителя при коротком замыкании с кратковременной задержкой / конечное значение	7 200 А
регулируемое время задержки / пускового устройства S / при стандартной характеристике / исходное значение	0,05 s
регулируемое время задержки / пускового устройства S / при стандартной характеристике / конечное значение	0,5 s
регулируемое время задержки / пускового устройства S / при характеристике I <sub>2t</sub> / исходное значение	0,05 s
регулируемое время задержки / пускового устройства S / при характеристике I <sub>2t</sub> / конечное значение	0,5 s
регулируемый параметр срабатывания, ток / триггера короткого замыкания без выдержки времени / исходное значение	900 А
регулируемый параметр срабатывания, ток / триггера короткого замыкания без выдержки времени / конечное значение	7 200 А
Исполнение защиты проводника N	регулировка ВЫКЛ.; 20 - 130%
Диапазон настройки / функция заземления G / функция I <sub>g</sub> , выключаемая	да
функция изделия / защита от замыкания на землю	нет

регулируемый параметр срабатывания, ток / при срабатывании G / при стандартной характеристике / исходное значение	120 A
регулируемый параметр срабатывания, ток / при срабатывании G / при стандартной характеристике / конечное значение	600 A
общее время выключения / при срабатывании G / при стандартной характеристике / исходное значение	0,05 s
общее время выключения / при срабатывании G / при стандартной характеристике / конечное значение	0,8 s

#### Механическая конструкция

Высота [дюйм]	12,6 in
Характеристика продукта/ интерфейс LAN	328 mm
Ширина [дюйм]	11 in
Характеристика продукта/ последовательный интерфейс	280 mm
Глубина [дюйм]	4,7 in
Глубина	120 mm

#### Вспомогательный контур

Количество переключающих контактов / для вспомогательных контактов	0
--------------------------------------------------------------------	---

#### условия окружающей среды

Степень защиты IP / с лицевой стороны	IP40
Температура окружающей среды	
<ul style="list-style-type: none"> <li>• во время эксплуатации / мин.</li> <li>• во время эксплуатации / макс.</li> <li>• во время хранения / мин.</li> <li>• во время хранения / макс.</li> </ul>	<ul style="list-style-type: none"> <li>-25 °C</li> <li>70 °C</li> <li>-40 °C</li> <li>80 °C</li> </ul>

#### Сертификаты

Условное обозначение / согласно IEC 81346-2:2009	Q
Сертификат соответствия / в качестве допуска для судоходства (не для военных судов) / Supplement SB	да

#### General Product Approval

#### Declaration of Conformity



[Miscellaneous](#)



## Дополнительная информация

**Information- and Downloadcenter (Catalogs, Brochures,...)**

<http://www.siemens.com/lowvoltage/catalogs>

**Industry Mall (Online ordering system)**

<https://mall.industry.siemens.com/mall/ru/ru/Catalog/product?mfb=3VA6560-5JT42-0AA0>

**Service&Support (Manuals, Certificates, Characteristics, FAQs,...)**

<https://support.industry.siemens.com/cs/ww/ru/ps/3VA6560-5JT42-0AA0>

**Image database (product images, 2D dimension drawings, 3D models, device circuit diagrams, ...)**

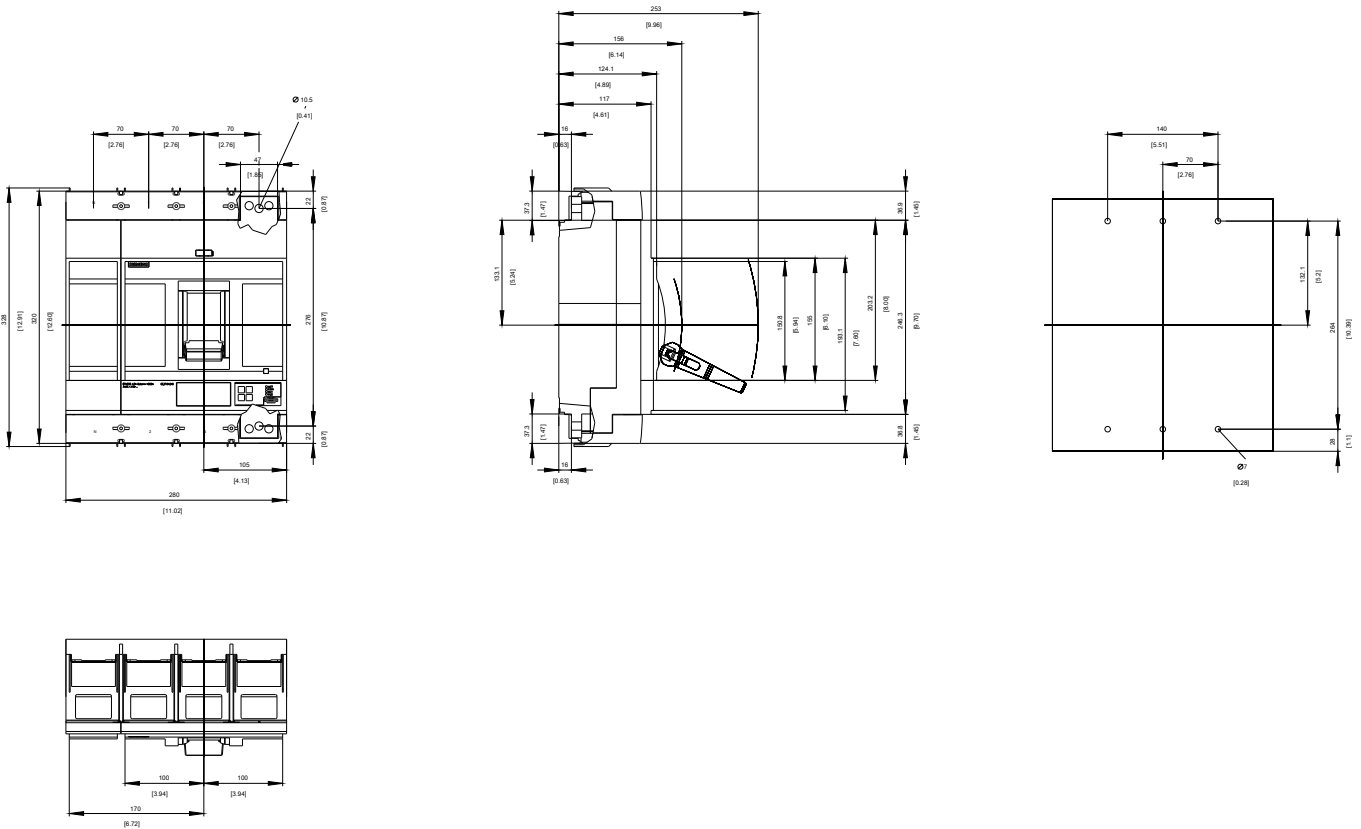
[http://www.automation.siemens.com/bilddb/cax\\_en.aspx?mfb=3VA6560-5JT42-0AA0](http://www.automation.siemens.com/bilddb/cax_en.aspx?mfb=3VA6560-5JT42-0AA0)

**CAX-Online-Generator**

<http://www.siemens.com/cax>

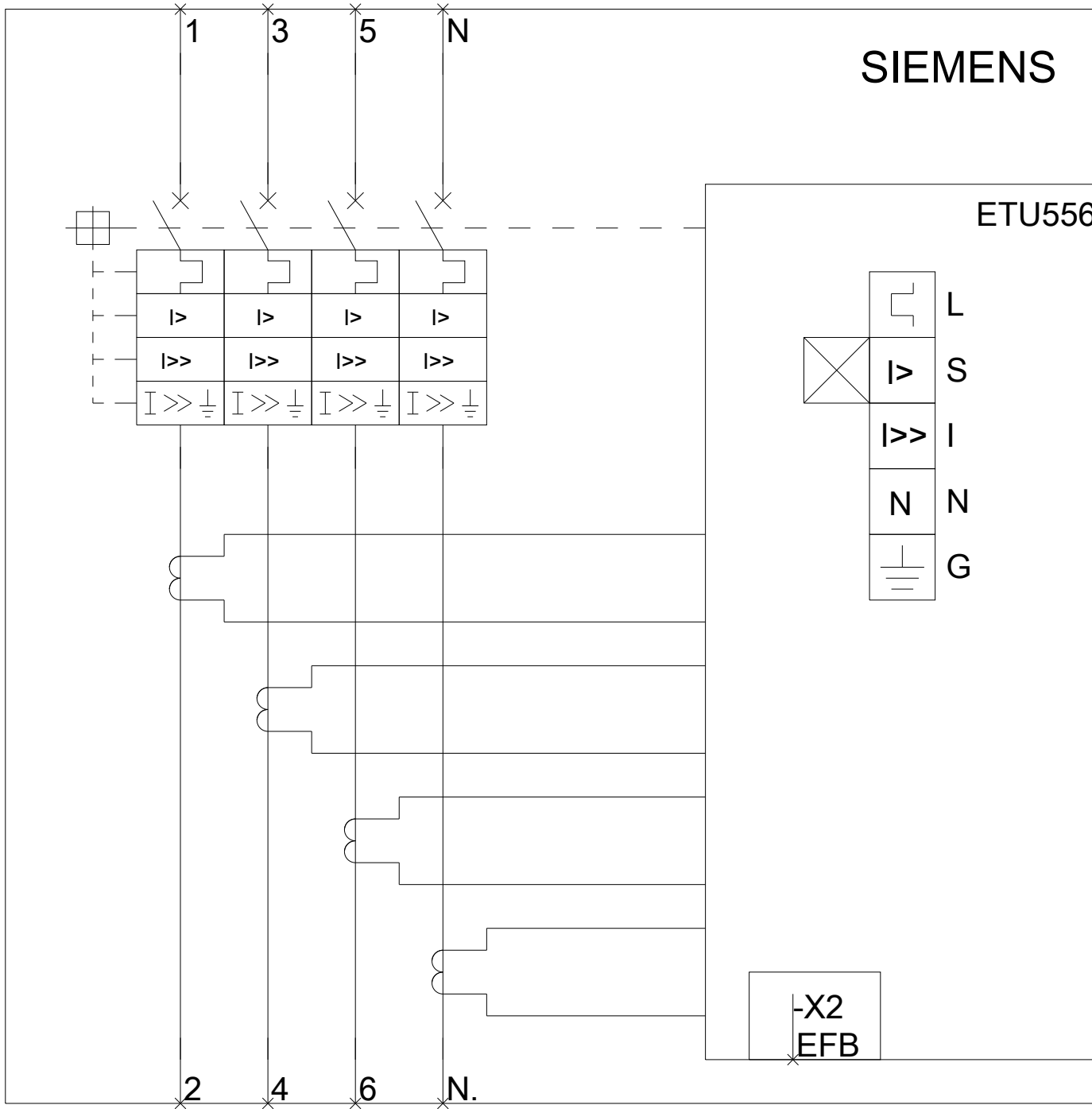
**Tender specifications**

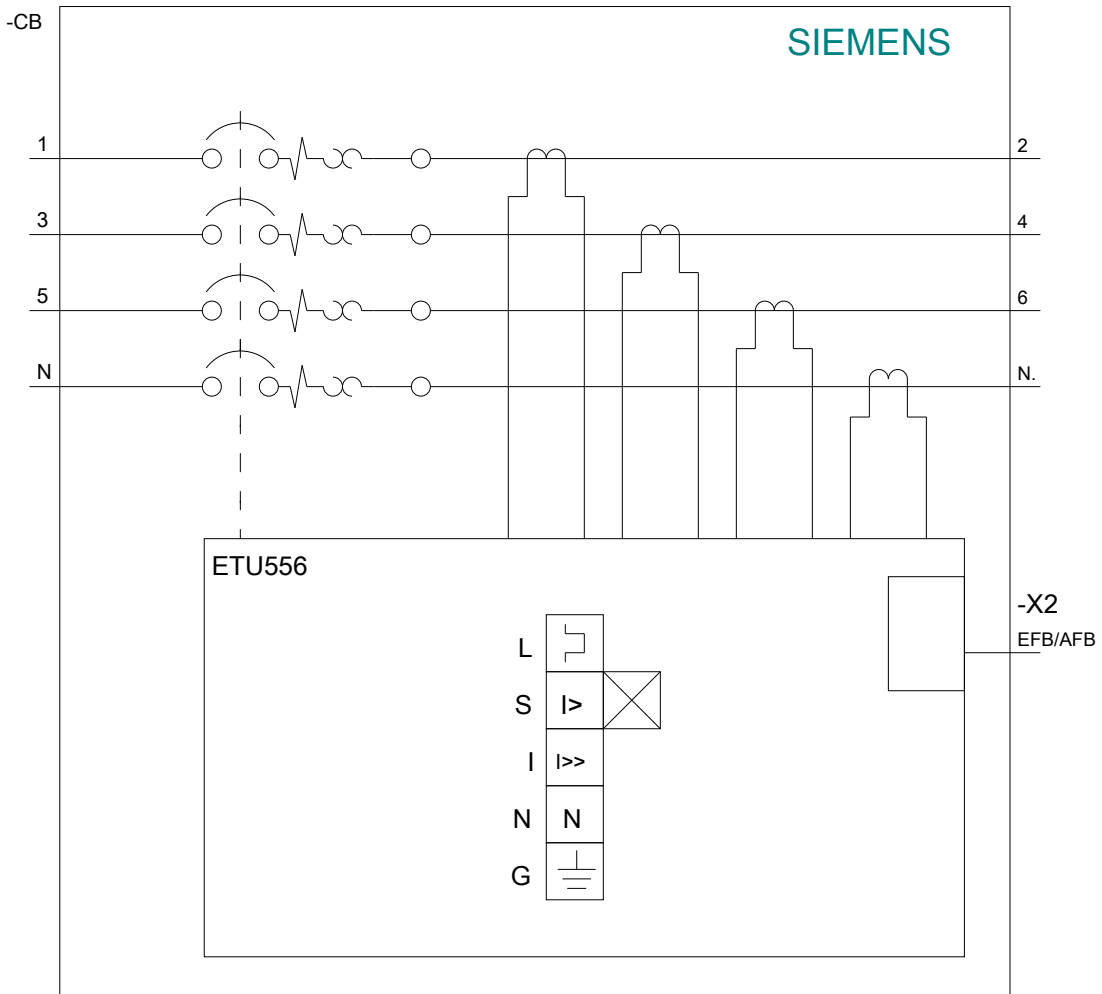
<http://www.siemens.com/specifications>



-Q

SIEMENS





последнее изменение:

30.10.2020