



circuit breaker 3VA6 UL frame 600 breaking capacity class M 35kA @ 480V 4-pole, line protection ETU560, LSIG, In=600A overload protection Ir=240A...600A short-circuit protection Isd=0.6..9x In, li=1.5..9x In N conductor protection adjustable (OFF, up to 100%) ground-fault protection Ig=0.2...1 x In= tg=0.05-0.8s without connection

| версия | |
|--|---|
| торговая марка изделия | SENTRON |
| наименование изделия | Компактный авт. выключатель |
| наименование изделия / согласно файлу UL | MLAE |
| исполнение изделия | Защита установок |
| исполнение выключателя нагрузки / согласно UL 489 / автоматический выключатель для систем нагрева, кондиционирования воздуха и охлаждения (тип HACR) | да |
| исполнение расцепителя макс. тока | ETU560 |
| функция защиты расцепителя макс. тока | LSIG |
| число полюсов | 4 |
| Общие технические данные | |
| Управляющее напряжение 2 | 800 V |
| мощность потерь \[Вт] / макс. | 151 W |
| мощность потерь \[Вт] / при расчетном значении тока / при переменном токе / в теплом рабочем состоянии / на каждый полюс | 50,33 W |
| механический срок службы (коммутационных циклов) / типичный | 20 000 |
| коммутационная износостойкость / при AC-1 / при 380/415 V | 4 000 |
| коммутационная износостойкость / при AC-1 / при 690 V | 3 500 |
| коммутационная износостойкость / при 480 V | 4 000 |
| коммутационная износостойкость / при 600 V | 3 500 |
| характеристика изделия / для нейтрального провода / с возможностью дооснащения / защита от коротких замыканий и перегрузки | нет |
| исполнение контроля замыканий на землю | Образование суммарного тока L + N - проводник |
| функция изделия | |
| • функция связи | да |
| • прочие измерительные функции | нет |
| Масса нетто ME | 6.9 kg |
| электричество | |
| маркировка / согласно UL 489 / выключатель 100% номинала | нет |
| рабочий ток | |
| • при 40 °C | 600 A |
| • при 45 °C | 600 A |
| • при 50 °C | 570 A |
| • при 55 °C | 540 A |
| • при 60 °C | 510 A |

| | |
|---|------------------------------|
| <ul style="list-style-type: none"> • при 65 °C • при 70 °C | 480 A 450 A |
| Коммутационная способность IEC 60947 | |
| класс коммутационной способности автоматического выключателя | M |
| ном. предельная отключающая способность при коротком замыкании (I _{cu}) <ul style="list-style-type: none"> • при 240 В • при 415 В • при 690 В | 85 kA 55 kA 6 kA |
| ном. рабочая отключающая способность при коротком замыкании (I _{cs}) <ul style="list-style-type: none"> • при 240 В • при 415 В • при 690 В | 85 kA 55 kA 6 kA |
| включающая способность при коротком замыкании (I _{cm}) <ul style="list-style-type: none"> • при 240 В • при 415 В • при 690 В | 187 kA 121 kA 9 kA |
| Коммутационная способность UL 489 | |
| отключающая способность по току <ul style="list-style-type: none"> • при 240 В • при 480 В • при 600 В | 100 kA 35 kA 18 kA |
| Настраиваемые параметры | |
| регулируемое время задержки / расцепителя типа S / при характеристике I ² t / конечное значение | 0,5 s |
| регулируемый порог срабатывания по току / расцепителя тока короткого замыкания мгновенного действия / мин. | 900 A |
| регулируемый порог срабатывания по току / расцепителя тока короткого замыкания мгновенного действия / макс. | 5 400 A |
| исполнение защиты нейтрального провода | регулировка ВЫКЛ.; 20 - 100% |
| функция изделия / защита от замыканий на землю | да |
| регулируемый порог срабатывания по току / при расцеплении типа G / при стандартной характеристике / исходное значение | 120 A |
| регулируемый порог срабатывания по току / при расцеплении типа G / при стандартной характеристике / конечное значение | 600 A |
| суммарное время отключения / при расцеплении типа G / при стандартной характеристике / исходное значение | 0,05 s |
| суммарное время отключения / при расцеплении типа G / при стандартной характеристике / конечное значение | 0,8 s |
| Механическая конструкция | |
| высота [дюймов] | 9,76 in |
| Характеристика продукта/ интерфейс LAN | 248 mm |
| ширина [дюймов] | 7,24 in |
| Характеристика продукта/ последовательный интерфейс | 184 mm |
| глубина [дюймов] | 4,33 in |
| глубина | 110 mm |
| Связи | |
| расположение разъема питания / для главной цепи | Без подсоединения |
| исполнение разъема питания / для главной цепи | без |
| Вспомогательный контур | |
| компонент изделия <ul style="list-style-type: none"> • расцепитель мин. напряжения • расцепитель напряжения • сигнализатор срабатывания | нет нет нет |

| | |
|---|---|
| число переключающих контактов / для вспомогательных контактов | 0 |
|---|---|

Аксессуары

| | |
|---|----|
| дополнение изделия / опциональный / электропривод | да |
|---|----|

условия окружающей среды

| | |
|---------------------------------------|--------|
| степень защиты IP / с лицевой стороны | IP40 |
| окружающая температура | |
| • при эксплуатации / мин. | -25 °C |
| • при эксплуатации / макс. | 70 °C |
| • при хранении / мин. | -40 °C |
| • при хранении / макс. | 80 °C |

Сертификаты

| | |
|--|----|
| справочный идентификатор / согласно МЭК 81346-2:2009 | Q |
| сертификат соответствия / как допуск для судоходства (не для военных кораблей) / Supplement SB | да |

General Product Approval



[Confirmation](#)



| General Product Approval | EMC | Declaration of Conformity | Marine / Shipping |
|--------------------------|-----|---------------------------|-------------------|
|--------------------------|-----|---------------------------|-------------------|

[Miscellaneous](#)



[UK Declaration of Conformity](#)



| Marine / Shipping | other |
|-------------------|-------|
|-------------------|-------|



[Miscellaneous](#)

[Miscellaneous](#)

Дополнительная информация

Information- and Downloadcenter (Catalogs, Brochures,...)

<http://www.siemens.com/lowvoltage/catalogs>

Industry Mall (Online ordering system)

<https://mall.industry.siemens.com/mall/ru/ru/Catalog/product?mlfb=3VA6460-5JQ41-0AA0>

Service&Support (Manuals, Certificates, Characteristics, FAQs,...)

<https://support.industry.siemens.com/cs/ww/ru/ps/3VA6460-5JQ41-0AA0>

Image database (product images, 2D dimension drawings, 3D models, device circuit diagrams, ...)

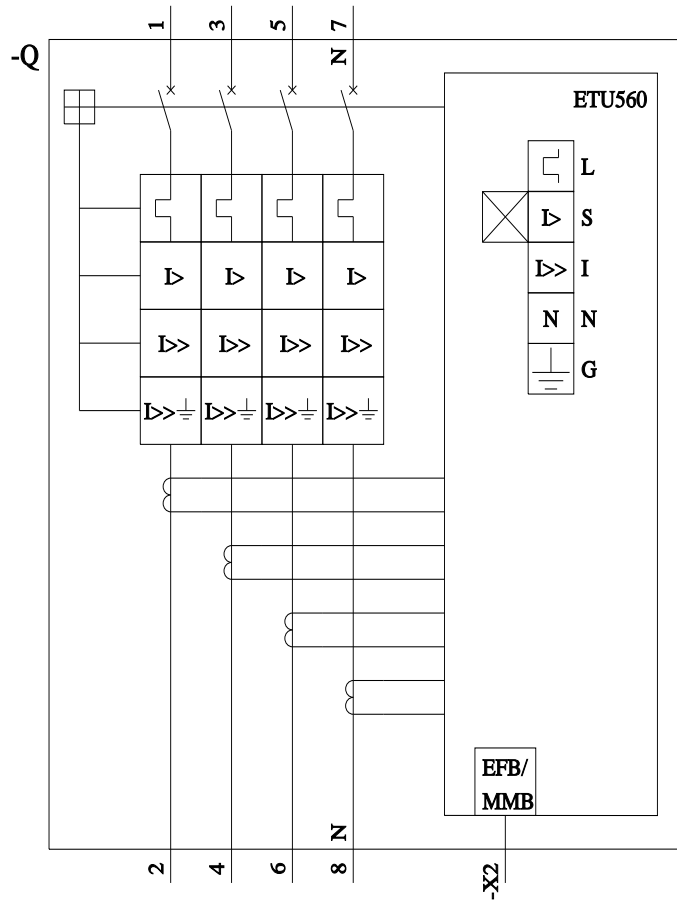
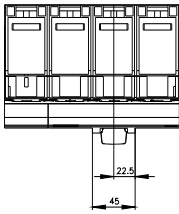
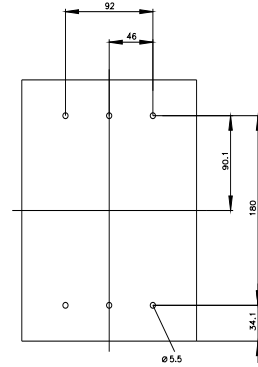
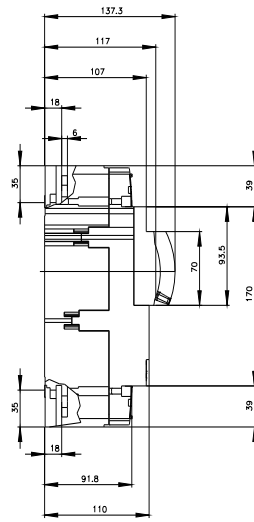
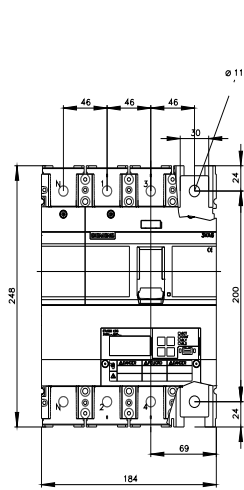
http://www.automation.siemens.com/bilddb/cax_en.aspx?mlfb=3VA6460-5JQ41-0AA0

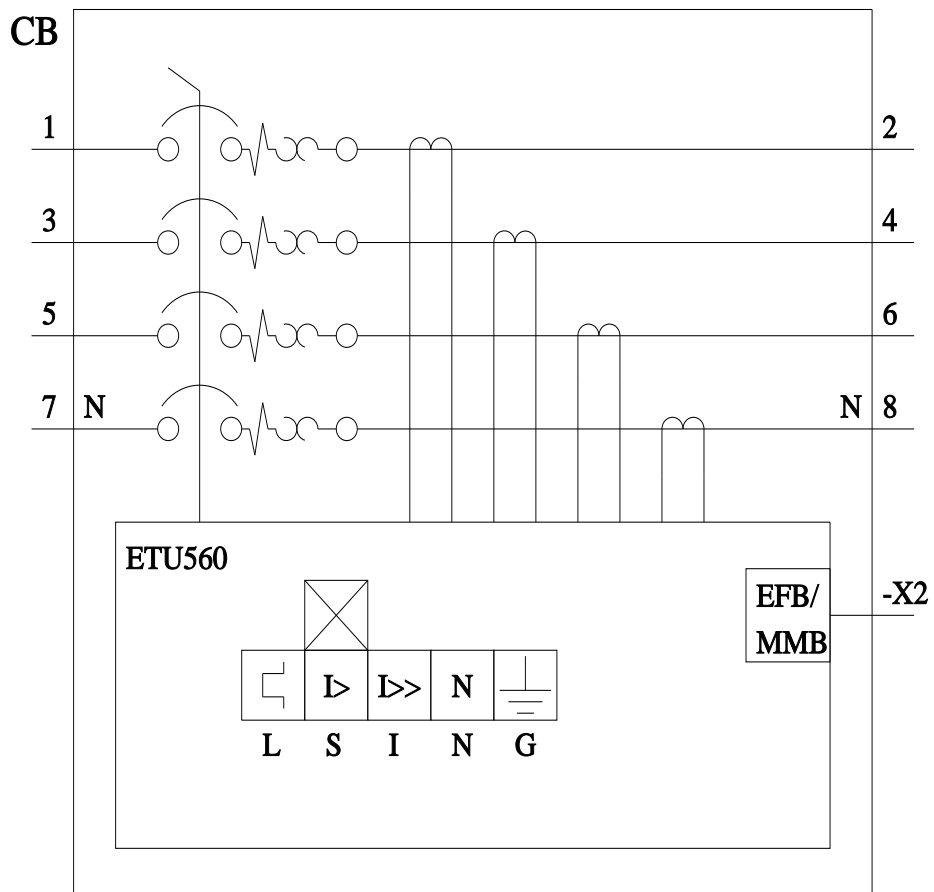
CAX-Online-Generator

<http://www.siemens.com/cax>

Tender specifications

<http://www.siemens.com/specifications>





последнее изменение:

26.11.2021

