

Автоматический выключатель 3VA6 UL frame 400 breaking capacity class E 200 kA @ 480 V 3-pole, line protection ETU320, LI, In=400A overload protection Ir=160A ... 400A short circuit protection Ii=1,5...12 x In w/o connection



версия	
Фирменное название продукта	SENTRON
Наименование продукта	Компактный авт. выключатель
Наименование продукта / согласно UL-файлу	EJAE
Исполнение продукта	Защита установок
Исполнение выключателя нагрузки / согласно UL 489 / выключатель нагрузки нагрева, кондиционирования воздуха и охлаждения (тип HACR)	да
Исполнение расцепителя максимального тока	ETU320
Функция защиты расцепителя максимального тока	LI
Число полюсов	3

Общие технические данные	
Управляющее напряжение 2	800 V
высота	600 V
Мощность потерь [Вт] / макс.	69,99 W
Мощность потерь [Вт] / при расчётном токе / при переменном токе / при теплом эксплуатационном состоянии / на полюс	23,33 W

Механический срок службы (коммутационные циклы) / типовое	15 000
электрический срок службы (коммутационные циклы) / при AC-1 / при 380/415 В	6 000
электрический срок службы (коммутационные циклы) / при AC-1 / при 690 В	4 000
электрический срок службы (коммутационные циклы) / при 480 В / при 50/60 Гц	6 000
электрический срок службы (коммутационные циклы) / при 600 В / при 50/60 Гц	6 000
Характеристики продукта / для нулевого проводника / с возможностью дооснащения / Защита от короткого замыкания и перегрузки	нет
исполнение контроля заземления	Без
<ul style="list-style-type: none"> • функция изделия / Коммуникационная функция 	нет
<ul style="list-style-type: none"> • Функция продукта / прочие измерительные функции 	нет

электричество

Маркировка / согласно UL 489 / 100%-rated breaker	нет
Ток длительной нагрузки / расчетное значение / макс.	400 А
Сечение соединительных проводов / проводов AWG (Американский стандарт на калибр)	400 А
Рабочий ток	
<ul style="list-style-type: none"> • при 40 °С • при 45 °С • при 50 °С • при 55 °С • при 60 °С • при 65 °С • при 70 °С 	<p>400 А</p> <p>400 А</p> <p>400 А</p> <p>385 А</p> <p>370 А</p> <p>355 А</p> <p>340 А</p>

Коммутационная способность IEC 60947

<ul style="list-style-type: none"> • ном. предельная наибольшая отключающая способность при КЗ (I_{cu}) / при 415 В 	200 kA
<ul style="list-style-type: none"> • ном. предельная наибольшая отключающая способность при КЗ (I_{cu}) / при 690 В 	6,5 kA
Отключающая способность рабочего тока короткого замыкания (I _{cs})	
<ul style="list-style-type: none"> • при 415 В • при 690 В 	<p>110 kA</p> <p>6,5 kA</p>
Включающая способность короткозамкнутого тока (I _{cm})	

- при 415 В
- при 690 В

440 kA

11 kA

Коммутационная способность UL 489

Допустимый разрывной ток

- при 480 В
- при 600 В

200 kA

100 kA

Настраиваемые параметры

регулируемый параметр срабатывания, ток / зависящего от тока расцепителя перегрузки / исходное значение

150 A

регулируемый параметр срабатывания, ток / зависящего от тока расцепителя перегрузки / конечное значение

400 A

Класс срабатывания / пускового устройства L / при характеристике I_{2t} / исходное значение

0,5

Класс срабатывания / пускового устройства L / при характеристике I_{2t} / конечное значение

17

регулируемый параметр срабатывания, ток / триггера короткого замыкания без выдержки времени / исходное значение

600 A

регулируемый параметр срабатывания, ток / триггера короткого замыкания без выдержки времени / конечное значение

4 000 A

функция изделия / защита от замыкания на землю

нет

Механическая конструкция

Высота [дюйм]

9,8 in

Характеристика продукта/ интерфейс LAN

248 mm

Ширина [дюйм]

5,4 in

Характеристика продукта/ последовательный интерфейс

138 mm

Глубина [дюйм]

4,3 in

Глубина

110 mm

СВЯЗИ

Расположение электрических подключений / для главной электрической цепи

Без подсоединения

Исполнение электрического подключения / для главной электрической цепи

без

Вспомогательный контур

Количество переключающих контактов / для вспомогательных контактов

0

Аксессуары

Расширение продукта / дополнительно / Привод двигателя

да

условия окружающей среды

Степень защиты IP / с лицевой стороны	IP40
Температура окружающей среды	
• во время эксплуатации / мин.	-25 °C
• во время эксплуатации / макс.	70 °C
• во время хранения / мин.	-40 °C
• во время хранения / макс.	80 °C

Сертификаты

Условное обозначение / согласно IEC 81346-2:2009	Q
Сертификат соответствия / в качестве допуска для судоходства (не для военных судов) / Supplement SB	да

General Product Approval	EMC	Declaration of Conformity	Shipping Approval	other
---------------------------------	------------	----------------------------------	--------------------------	--------------

[Miscellaneous](#)



[Miscellaneous](#)

Дополнительная информация

Information- and Downloadcenter (Catalogs, Brochures,...)

<http://www.siemens.com/lowvoltage/catalogs>

Industry Mall (Online ordering system)

<https://mall.industry.siemens.com/mall/ru/ru/Catalog/product?mlfb=3VA6340-0HL31-0AA0>

Service&Support (Manuals, Certificates, Characteristics, FAQs,...)

<https://support.industry.siemens.com/cs/ww/ru/ps/3VA6340-0HL31-0AA0>

Image database (product images, 2D dimension drawings, 3D models, device circuit diagrams, ...)

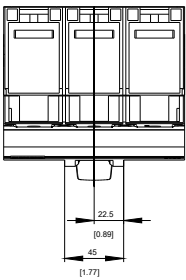
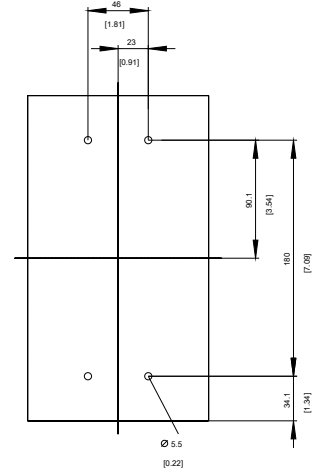
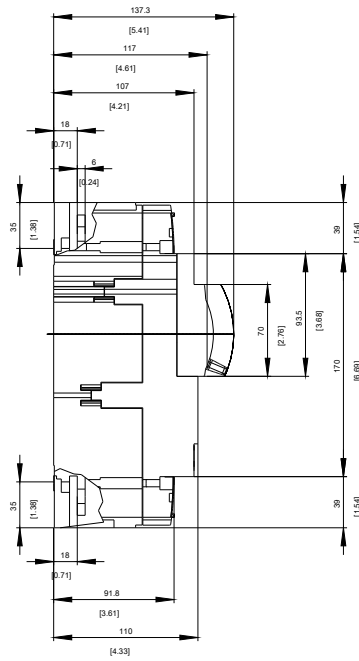
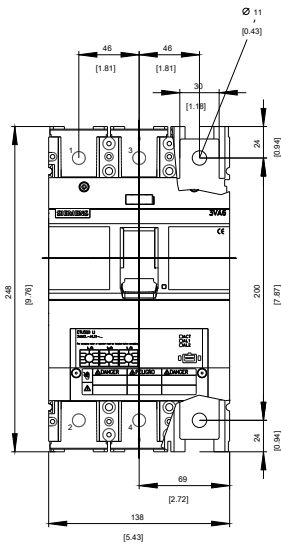
http://www.automation.siemens.com/bilddb/cax_en.aspx?mlfb=3VA6340-0HL31-0AA0

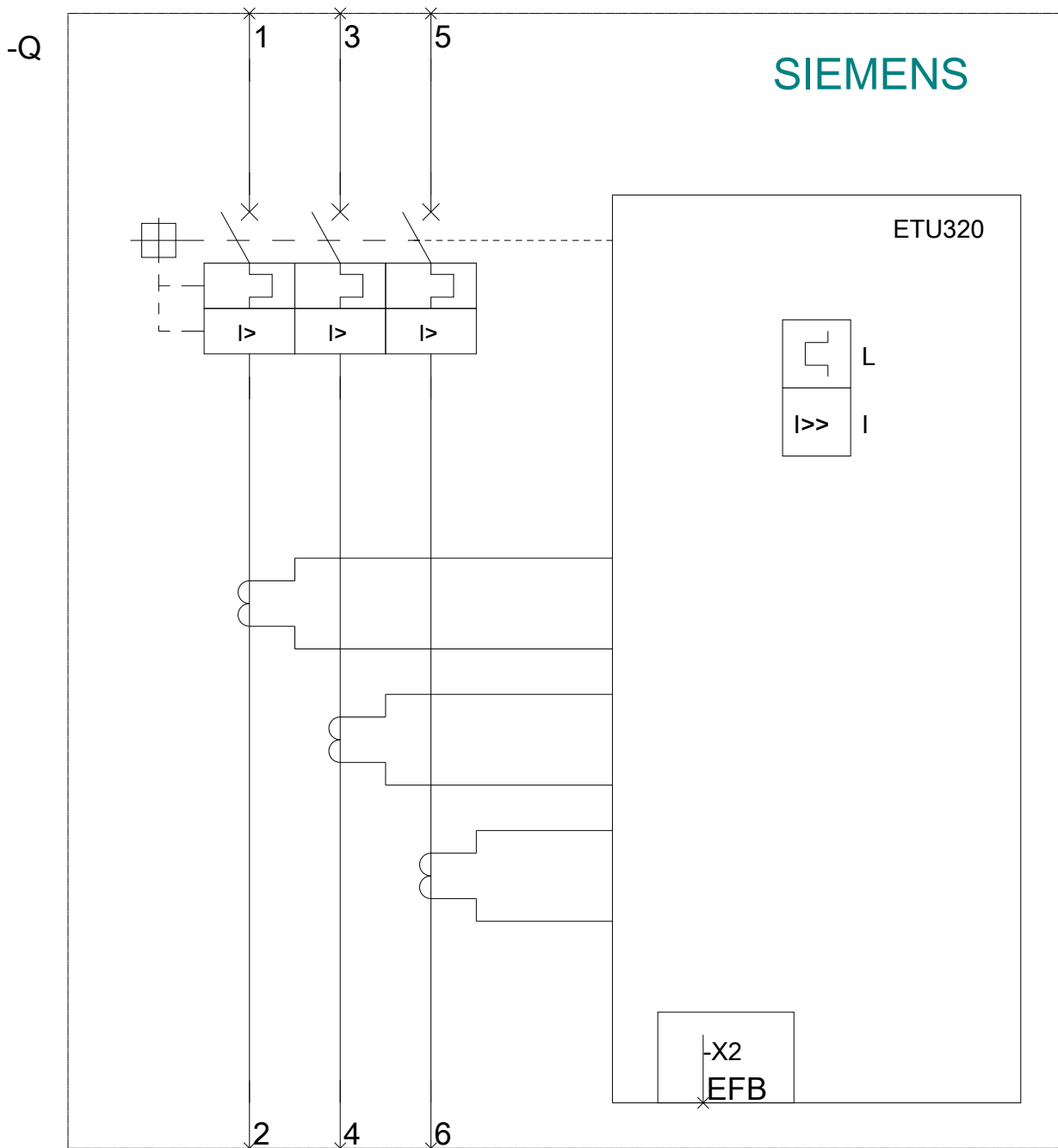
CAX-Online-Generator

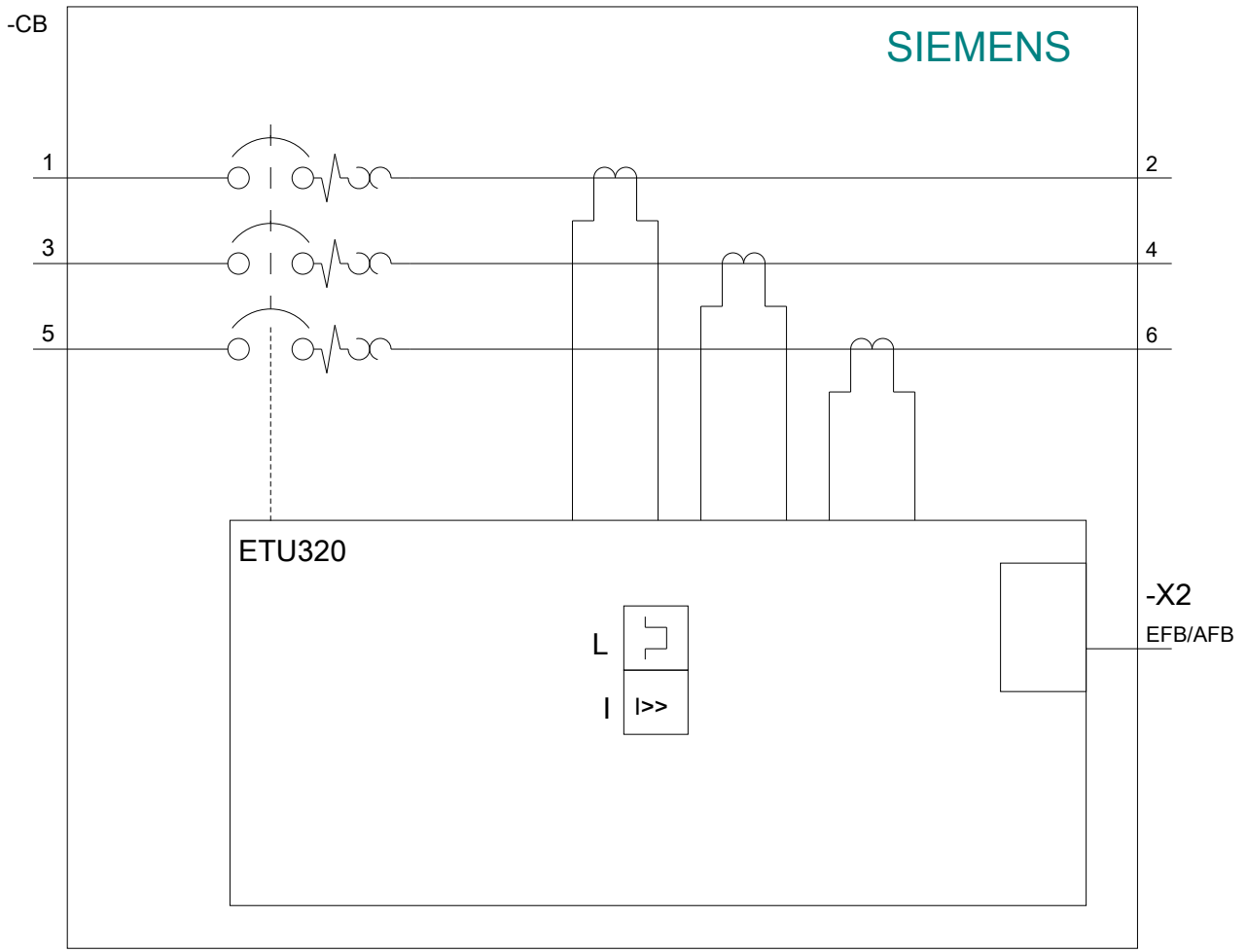
<http://www.siemens.com/cax>

Tender specifications

<http://www.siemens.com/specifications>







последнее изменение:

30.10.2020