



circuit breaker 3VA6 UL frame 400 breaking capacity class H 65kA @ 480V
4-pole, line protection ETU556, LSI, In=250A overload protection
Ir=100A...250A short-circuit protection Isd=0.6..10x In, li=1.5..12x In N
conductor protection adjustable (OFF, up to 160%) ground-fault alarm
message via EFB300 or COM without connection

версия	
торговая марка изделия	SENTRON
наименование изделия	Компактный авт. выключатель
наименование изделия / согласно файлу UL	HJAE
исполнение изделия	Защита установок
исполнение выключателя нагрузки / согласно UL 489 / автоматический выключатель для систем нагрева, кондиционирования воздуха и охлаждения (тип HACR)	да
исполнение расцепителя макс. тока	ETU556
функция защиты расцепителя макс. тока	LSI
число полюсов	4
Общие технические данные	
Управляющее напряжение 2	800 V
мощность потерь \[Вт] / макс.	27 W
мощность потерь \[Вт] / при расчетном значении тока / при переменном токе / в теплом рабочем состоянии / на каждый полюс	9 W
механический срок службы (коммутационных циклов) / типичный	20 000
коммутационная износостойкость / при AC-1 / при 380/415 V	6 000
коммутационная износостойкость / при AC-1 / при 690 V	4 200
коммутационная износостойкость / при 480 V	6 000
коммутационная износостойкость / при 600 V	4 200
характеристика изделия / для нейтрального провода / с возможностью дооснащения / защита от коротких замыканий и перегрузки	нет
исполнение контроля замыканий на землю	Без
функция изделия	
• функция связи	да
• прочие измерительные функции	нет
Масса нетто ME	6.9 kg
электричество	
маркировка / согласно UL 489 / выключатель 100% номинала	нет
рабочий ток	
• при 40 °C	250 A
• при 45 °C	250 A
• при 50 °C	250 A
• при 55 °C	250 A
• при 60 °C	250 A

<ul style="list-style-type: none"> • при 65 °C • при 70 °C 	250 A 250 A
Коммутационная способность IEC 60947	
класс коммутационной способности автоматического выключателя	B
ном. предельная отключающая способность при коротком замыкании (I _{cu}) <ul style="list-style-type: none"> • при 240 В • при 415 В • при 690 В 	110 kA 85 kA 5 kA
ном. рабочая отключающая способность при коротком замыкании (I _{cs}) <ul style="list-style-type: none"> • при 240 В • при 415 В • при 690 В 	110 kA 85 kA 5 kA
включающая способность при коротком замыкании (I _{cm}) <ul style="list-style-type: none"> • при 240 В • при 415 В • при 690 В 	242 kA 187 kA 7,5 kA
Коммутационная способность UL 489	
отключающая способность по току <ul style="list-style-type: none"> • при 240 В • при 480 В • при 600 В 	100 kA 65 kA 22 kA
Настраиваемые параметры	
регулируемое время задержки / расцепителя типа S / при характеристике I ² t / конечное значение	0,5 s
регулируемый порог срабатывания по току / расцепителя тока короткого замыкания мгновенного действия / мин.	375 A
регулируемый порог срабатывания по току / расцепителя тока короткого замыкания мгновенного действия / макс.	3 000 A
исполнение защиты нейтрального провода	C регулировкой OFF; от 20 % до 160 %
функция изделия / защита от замыканий на землю	нет
регулируемый порог срабатывания по току / при расцеплении типа G / при стандартной характеристике / исходное значение	50 A
регулируемый порог срабатывания по току / при расцеплении типа G / при стандартной характеристике / конечное значение	250 A
суммарное время отключения / при расцеплении типа G / при стандартной характеристике / исходное значение	0,05 s
суммарное время отключения / при расцеплении типа G / при стандартной характеристике / конечное значение	0,8 s
Механическая конструкция	
высота [дюймов]	9,76 in
Характеристика продукта/ интерфейс LAN	248 mm
ширина [дюймов]	7,24 in
Характеристика продукта/ последовательный интерфейс	184 mm
глубина [дюймов]	4,33 in
глубина	110 mm
Связи	
расположение разъема питания / для главной цепи	Без подсоединения
исполнение разъема питания / для главной цепи	без
Вспомогательный контур	
компонент изделия <ul style="list-style-type: none"> • расцепитель мин. напряжения • расцепитель напряжения • сигнализатор срабатывания 	нет нет нет

число переключающих контактов / для вспомогательных контактов	0
---	---

Аксессуары

дополнение изделия / опциональный / электропривод	да
---	----

условия окружающей среды

степень защиты IP / с лицевой стороны	IP40
окружающая температура	
• при эксплуатации / мин.	-25 °C
• при эксплуатации / макс.	70 °C
• при хранении / мин.	-40 °C
• при хранении / макс.	80 °C

Сертификаты

справочный идентификатор / согласно МЭК 81346-2:2009	Q
сертификат соответствия / как допуск для судоходства (не для военных кораблей) / Supplement SB	да

General Product Approval



[Confirmation](#)



[Miscellaneous](#)

General Product Approval

EMC

Declaration of Conformity

Marine / Shipping



[UK Declaration of Conformity](#)



Marine / Shipping

other



[Miscellaneous](#)

[Miscellaneous](#)

Дополнительная информация

Information- and Downloadcenter (Catalogs, Brochures,...)

<http://www.siemens.com/lowvoltage/catalogs>

Industry Mall (Online ordering system)

<https://mall.industry.siemens.com/mall/ru/ru/Catalog/product?mlfb=3VA6325-6JT41-0AA0>

Service&Support (Manuals, Certificates, Characteristics, FAQs,...)

<https://support.industry.siemens.com/cs/ww/ru/ps/3VA6325-6JT41-0AA0>

Image database (product images, 2D dimension drawings, 3D models, device circuit diagrams, ...)

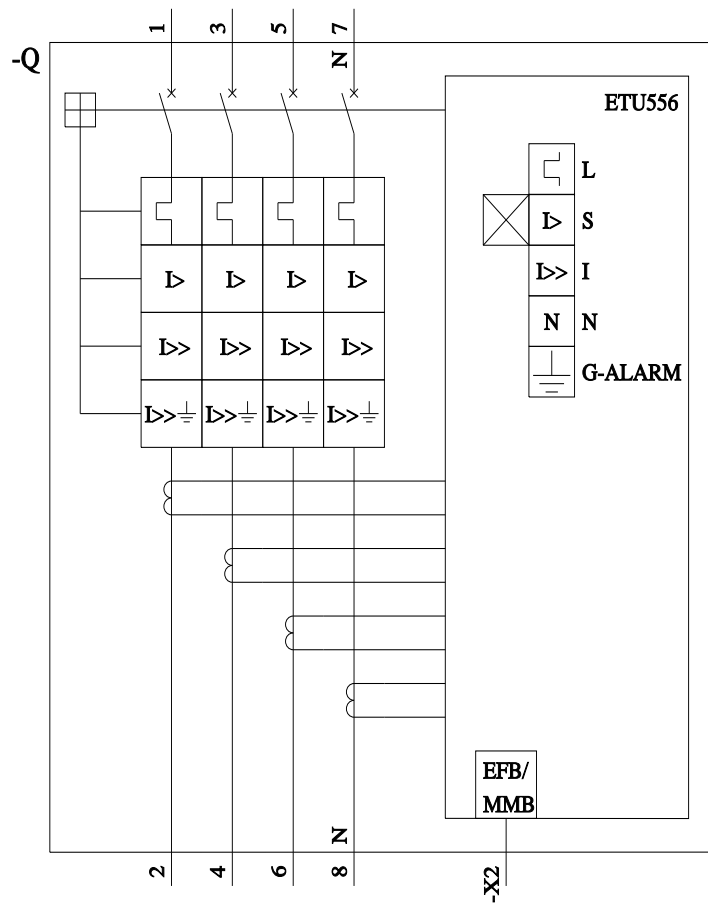
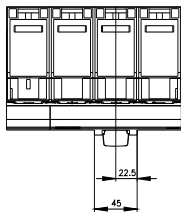
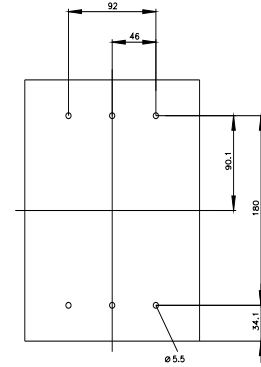
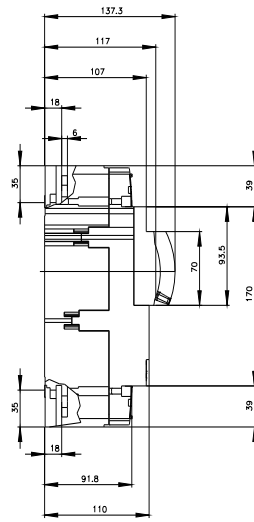
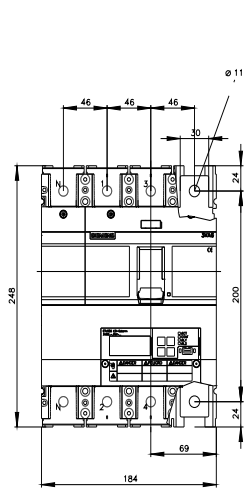
http://www.automation.siemens.com/bilddb/cax_en.aspx?mlfb=3VA6325-6JT41-0AA0

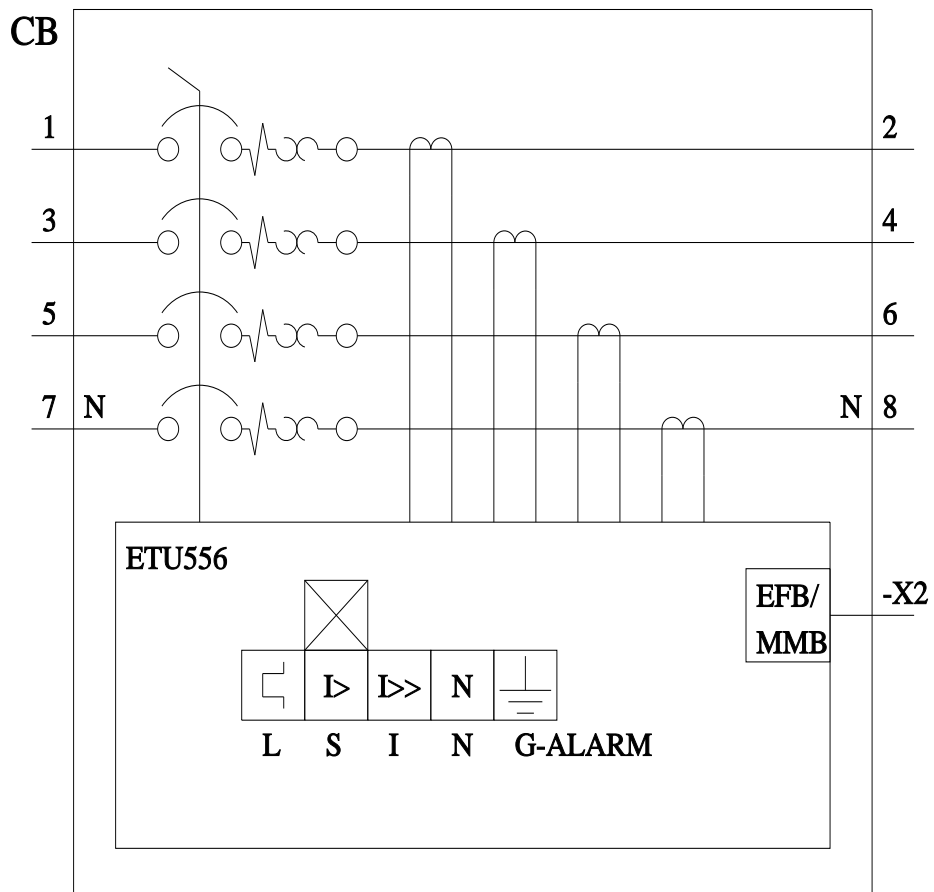
CAX-Online-Generator

<http://www.siemens.com/cax>

Tender specifications

<http://www.siemens.com/specifications>





последнее изменение:

26.11.2021

