



circuit breaker 3VA6 UL frame 250 breaking capacity class H 65kA @ 480V  
4-pole, line protection ETU820, LI, In=100A overload protection  
Ir=40A...100A short-circuit protection li=1.5...12 x In without connection

версия	
торговая марка изделия	SENTRON
наименование изделия	Компактный авт. выключатель
наименование изделия / согласно файлу UL	HFAE
исполнение изделия	Защита установок
исполнение выключателя нагрузки / согласно UL 489 / автоматический выключатель для систем нагрева, кондиционирования воздуха и охлаждения (тип HACR)	да
исполнение расцепителя макс. тока	ETU820
функция защиты расцепителя макс. тока	LI
число полюсов	4
Общие технические данные	
Управляющее напряжение 2	800 V
мощность потерь \[Вт] / макс.	6,7 W
мощность потерь \[Вт] / при расчетном значении тока / при переменном токе / в теплом рабочем состоянии / на каждый полюс	2,23 W
механический срок службы (коммутационных циклов) / типичный	25 000
коммутационная износостойкость / при AC-1 / при 380/415 V	12 000
коммутационная износостойкость / при AC-1 / при 690 V	8 400
коммутационная износостойкость / при 480 V	12 000
коммутационная износостойкость / при 600 V	8 400
характеристика изделия / для нейтрального провода / с возможностью дооснащения / защита от коротких замыканий и перегрузки	нет
исполнение контроля замыканий на землю	Без
функция изделия	
• функция связи	да
• прочие измерительные функции	да
Масса нетто ME	3.2 kg
электричество	
маркировка / согласно UL 489 / выключатель 100% номинала	нет
рабочий ток	
• при 40 °C	100 A
• при 45 °C	100 A
• при 50 °C	100 A
• при 55 °C	100 A
• при 60 °C	100 A

<ul style="list-style-type: none"> <li>• при 65 °C</li> <li>• при 70 °C</li> </ul>	100 A 100 A
<b>Коммутационная способность IEC 60947</b>	
класс коммутационной способности автоматического выключателя	B
ном. предельная отключающая способность при коротком замыкании (I <sub>cu</sub> ) <ul style="list-style-type: none"> <li>• при 240 В</li> <li>• при 415 В</li> <li>• при 690 В</li> </ul>	110 kA 85 kA 3 kA
ном. рабочая отключающая способность при коротком замыкании (I <sub>cs</sub> ) <ul style="list-style-type: none"> <li>• при 240 В</li> <li>• при 415 В</li> <li>• при 690 В</li> </ul>	110 kA 85 kA 3 kA
включающая способность при коротком замыкании (I <sub>cm</sub> ) <ul style="list-style-type: none"> <li>• при 240 В</li> <li>• при 415 В</li> <li>• при 690 В</li> </ul>	242 kA 187 kA 4,5 kA
<b>Коммутационная способность UL 489</b>	
отключающая способность по току <ul style="list-style-type: none"> <li>• при 240 В</li> <li>• при 480 В</li> <li>• при 600 Y/347 В</li> <li>• при 600 В</li> </ul>	100 kA 65 kA 22 kA 22 kA
<b>Настраиваемые параметры</b>	
регулируемый порог срабатывания по току / расцепителя тока короткого замыкания мгновенного действия / мин.	150 A
регулируемый порог срабатывания по току / расцепителя тока короткого замыкания мгновенного действия / макс.	1 200 A
исполнение защиты нейтрального провода	С регулировкой OFF; от 20 % до 160 %
функция изделия / защита от замыканий на землю	нет
<b>Механическая конструкция</b>	
высота \[дюймов]	7,8 in
Характеристика продукта/ интерфейс LAN	198 mm
ширина \[дюймов]	5,51 in
Характеристика продукта/ последовательный интерфейс	140 mm
глубина \[дюймов]	3,39 in
глубина	86 mm
<b>СВЯЗИ</b>	
расположение разъема питания / для главной цепи	Без подсоединения
исполнение разъема питания / для главной цепи	без
<b>Вспомогательный контур</b>	
компонент изделия <ul style="list-style-type: none"> <li>• расцепитель мин. напряжения</li> <li>• расцепитель напряжения</li> <li>• сигнализатор срабатывания</li> </ul>	нет нет нет
число переключающих контактов / для вспомогательных контактов	0
<b>Аксессуары</b>	
дополнение изделия / опциональный / электропривод	да
<b>условия окружающей среды</b>	
степень защиты IP / с лицевой стороны	IP40
окружающая температура <ul style="list-style-type: none"> <li>• при эксплуатации / мин.</li> <li>• при эксплуатации / макс.</li> <li>• при хранении / мин.</li> </ul>	-25 °C 70 °C -40 °C

• при хранении / макс.

80 °C

### Сертификаты

справочный идентификатор / согласно МЭК 81346-2:2009	Q
сертификат соответствия / как допуск для судоходства (не для военных кораблей) / Supplement SB	да

### General Product Approval



[Confirmation](#)



### General Product Approval

### EMC

### Declaration of Conformity



[Miscellaneous](#)



[UK Declaration of Conformity](#)

### Marine / Shipping

### other



[Miscellaneous](#)

### other

[Miscellaneous](#)

### Дополнительная информация

Information- and Downloadcenter (Catalogs, Brochures,...)

<http://www.siemens.com/lowvoltage/catalogs>

Industry Mall (Online ordering system)

<https://mall.industry.siemens.com/mall/ru/ru/Catalog/product?mlfb=3VA6210-6KL41-0AA0>

Service&Support (Manuals, Certificates, Characteristics, FAQs,...)

<https://support.industry.siemens.com/cs/ww/ru/ps/3VA6210-6KL41-0AA0>

Image database (product images, 2D dimension drawings, 3D models, device circuit diagrams, ...)

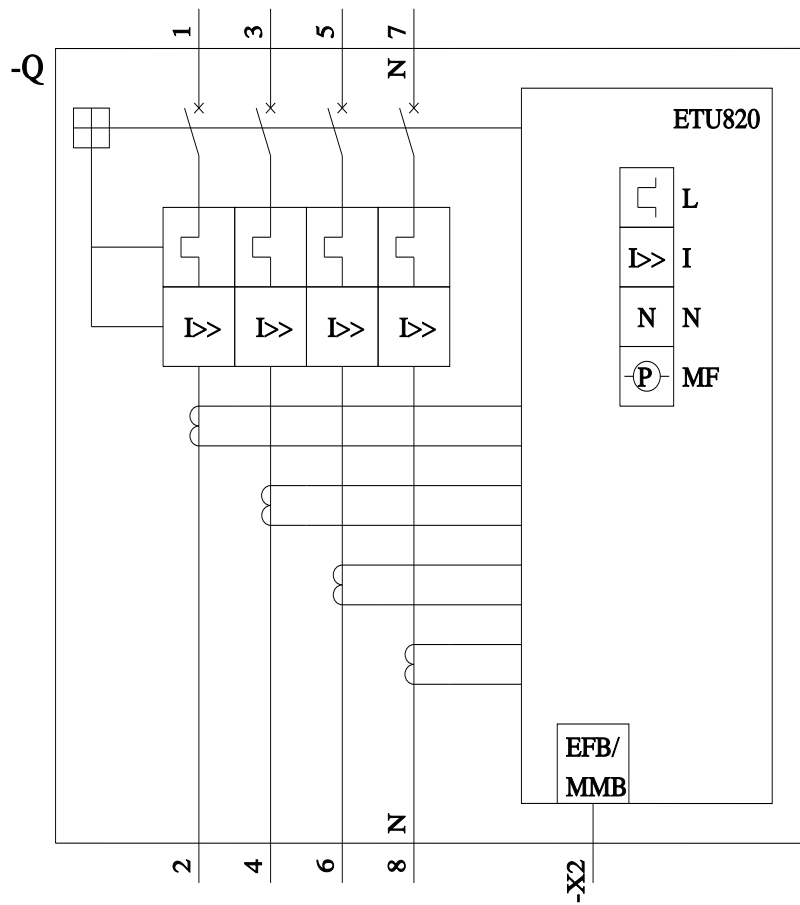
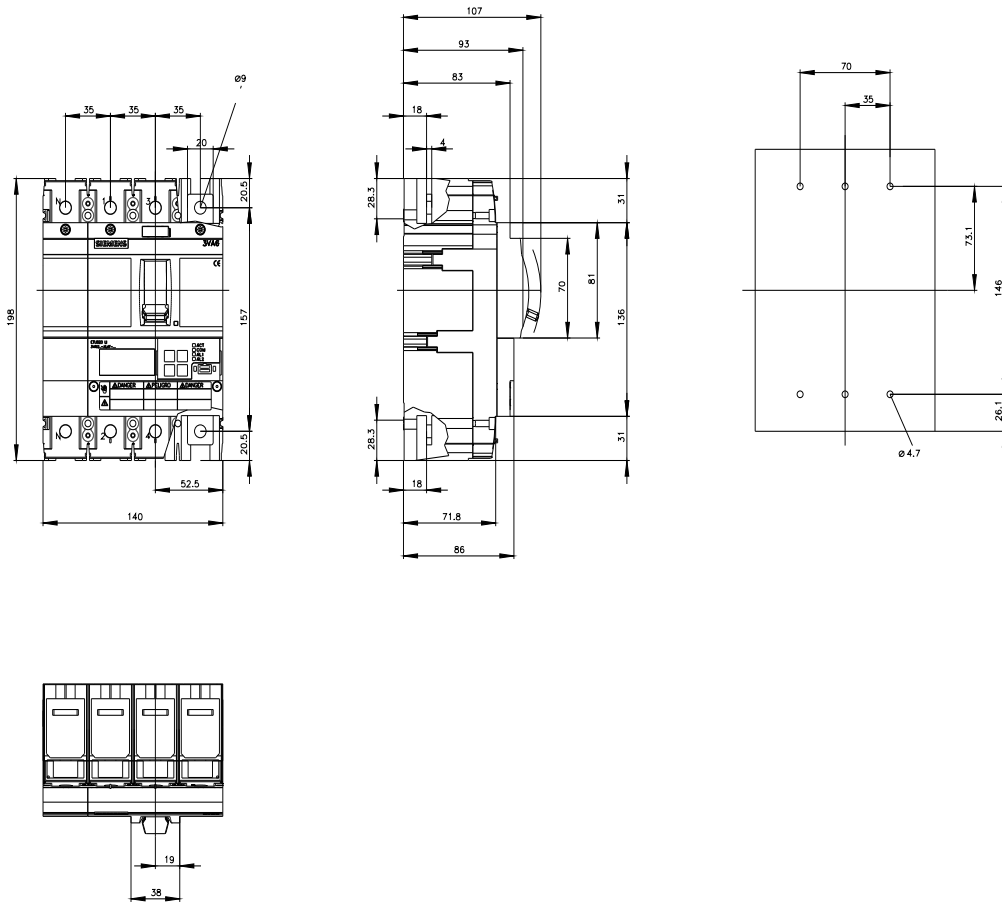
[http://www.automation.siemens.com/bilddb/cax\\_en.aspx?mlfb=3VA6210-6KL41-0AA0](http://www.automation.siemens.com/bilddb/cax_en.aspx?mlfb=3VA6210-6KL41-0AA0)

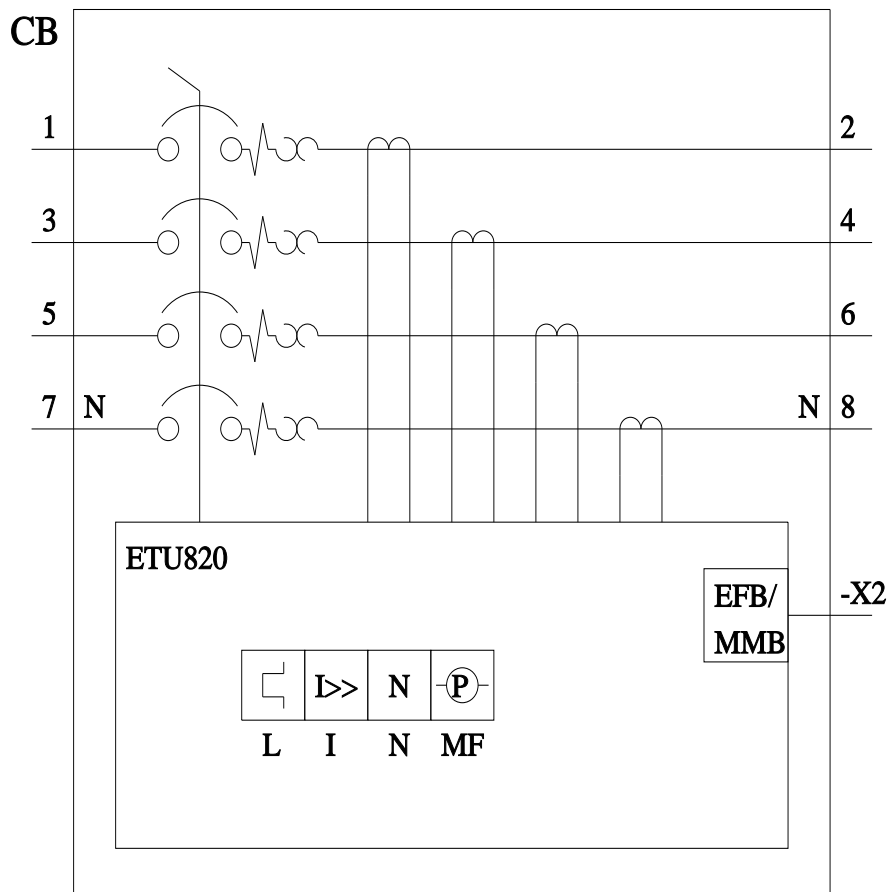
CAx-Online-Generator

<http://www.siemens.com/cax>

Tender specifications

<http://www.siemens.com/specifications>





последнее изменение:

26.11.2021

