



circuit breaker 3VA6 UL frame 250 breaking capacity class H 65kA @ 480V
3-pole, line protection ETU320, LI, In=100A overload protection
Ir=40A...100A short-circuit protection li=1.5...12 x In without connection

версия	
торговая марка изделия	SENTRON
наименование изделия	Компактный авт. выключатель
наименование изделия / согласно файлу UL	HFAE
исполнение изделия	Защита установок
исполнение выключателя нагрузки / согласно UL 489 / автоматический выключатель для систем нагрева, кондиционирования воздуха и охлаждения (тип HACR)	да
исполнение расцепителя макс. тока	ETU320
функция защиты расцепителя макс. тока	LI
число полюсов	3
Общие технические данные	
Управляющее напряжение 2	800 V
мощность потерь \[Вт] / макс.	6,7 W
мощность потерь \[Вт] / при расчетном значении тока / при переменном токе / в теплом рабочем состоянии / на каждый полюс	2,23 W
механический срок службы (коммутационных циклов) / типичный	25 000
коммутационная износостойкость / при AC-1 / при 380/415 V	12 000
коммутационная износостойкость / при AC-1 / при 690 V	8 400
коммутационная износостойкость / при 480 V	12 000
коммутационная износостойкость / при 600 V	8 400
характеристика изделия / для нейтрального провода / с возможностью дооснащения / защита от коротких замыканий и перегрузки	нет
исполнение контроля замыканий на землю	Без
функция изделия	
• функция связи	нет
• прочие измерительные функции	нет
Масса нетто ME	2.5 kg
электричество	
маркировка / согласно UL 489 / выключатель 100% номинала	нет
рабочий ток	
• при 40 °C	100 A
• при 45 °C	100 A
• при 50 °C	100 A
• при 55 °C	100 A
• при 60 °C	100 A

<ul style="list-style-type: none"> • при 65 °C • при 70 °C 	100 A
	100 A
Коммутационная способность IEC 60947	
класс коммутационной способности автоматического выключателя	B
ном. предельная отключающая способность при коротком замыкании (I _{cu}) <ul style="list-style-type: none"> • при 240 В • при 415 В • при 690 В 	110 kA 85 kA 3 kA
ном. рабочая отключающая способность при коротком замыкании (I _{cs}) <ul style="list-style-type: none"> • при 240 В • при 415 В • при 690 В 	110 kA 85 kA 3 kA
включающая способность при коротком замыкании (I _{cm}) <ul style="list-style-type: none"> • при 240 В • при 415 В • при 690 В 	242 kA 187 kA 4,5 kA
Коммутационная способность UL 489	
отключающая способность по току <ul style="list-style-type: none"> • при 240 В • при 480 В • при 600 Y/347 В • при 600 В 	100 kA 65 kA 22 kA 22 kA
Настраиваемые параметры	
регулируемый порог срабатывания по току / расцепителя тока короткого замыкания мгновенного действия / мин.	150 A
регулируемый порог срабатывания по току / расцепителя тока короткого замыкания мгновенного действия / макс.	1 200 A
функция изделия / защита от замыканий на землю	нет
Механическая конструкция	
высота \[дюймов]	7,8 in
Характеристика продукта/ интерфейс LAN	198 mm
ширина \[дюймов]	4,13 in
Характеристика продукта/ последовательный интерфейс	105 mm
глубина \[дюймов]	3,39 in
глубина	86 mm
Связи	
расположение разъема питания / для главной цепи	Без подсоединения
исполнение разъема питания / для главной цепи	без
Вспомогательный контур	
компонент изделия <ul style="list-style-type: none"> • расцепитель мин. напряжения • расцепитель напряжения • сигнализатор срабатывания 	нет нет нет
число переключающих контактов / для вспомогательных контактов	0
Аксессуары	
дополнение изделия / опциональный / электропривод	да
условия окружающей среды	
степень защиты IP / с лицевой стороны	IP40
окружающая температура <ul style="list-style-type: none"> • при эксплуатации / мин. • при эксплуатации / макс. • при хранении / мин. • при хранении / макс. 	-25 °C 70 °C -40 °C 80 °C

Сертификаты

справочный идентификатор / согласно МЭК 81346-2:2009	Q
сертификат соответствия / как допуск для судоходства (не для военных кораблей) / Supplement SB	да

General Product Approval



[Confirmation](#)



General Product Approval

EMC

Declaration of Conformity



[Miscellaneous](#)



[UK Declaration of Conformity](#)

Marine / Shipping

other



[Miscellaneous](#)

other

[Miscellaneous](#)

Дополнительная информация

Information- and Downloadcenter (Catalogs, Brochures,...)

<http://www.siemens.com/lowvoltage/catalogs>

Industry Mall (Online ordering system)

<https://mall.industry.siemens.com/mall/ru/ru/Catalog/product?mlfb=3VA6210-6HL31-0AA0>

Service&Support (Manuals, Certificates, Characteristics, FAQs,...)

<https://support.industry.siemens.com/cs/ww/ru/ps/3VA6210-6HL31-0AA0>

Image database (product images, 2D dimension drawings, 3D models, device circuit diagrams, ...)

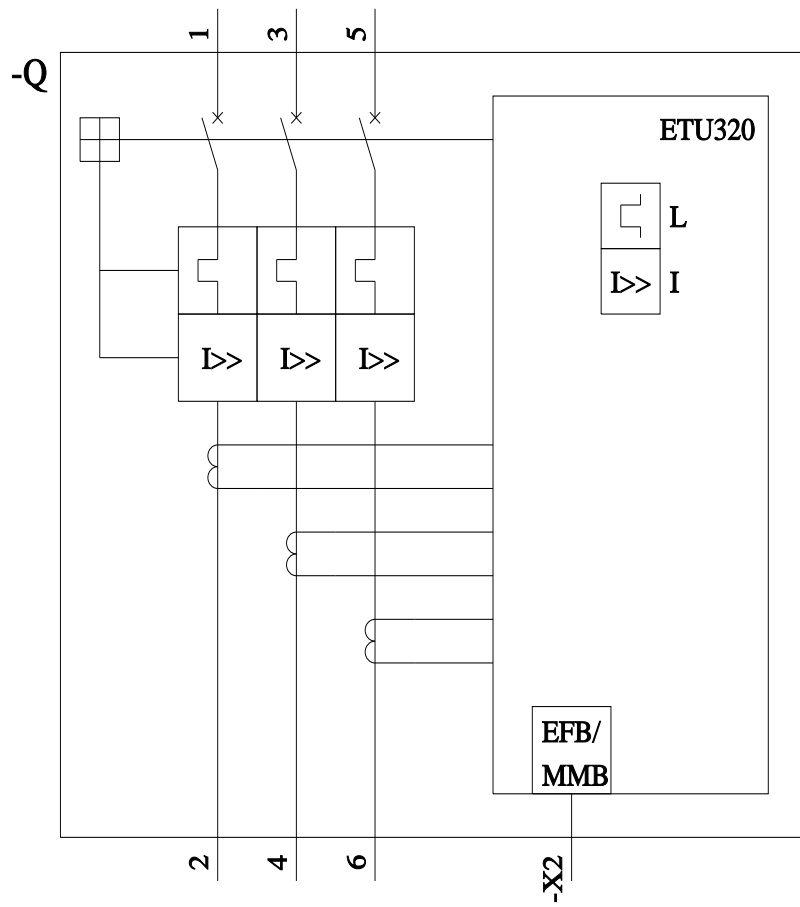
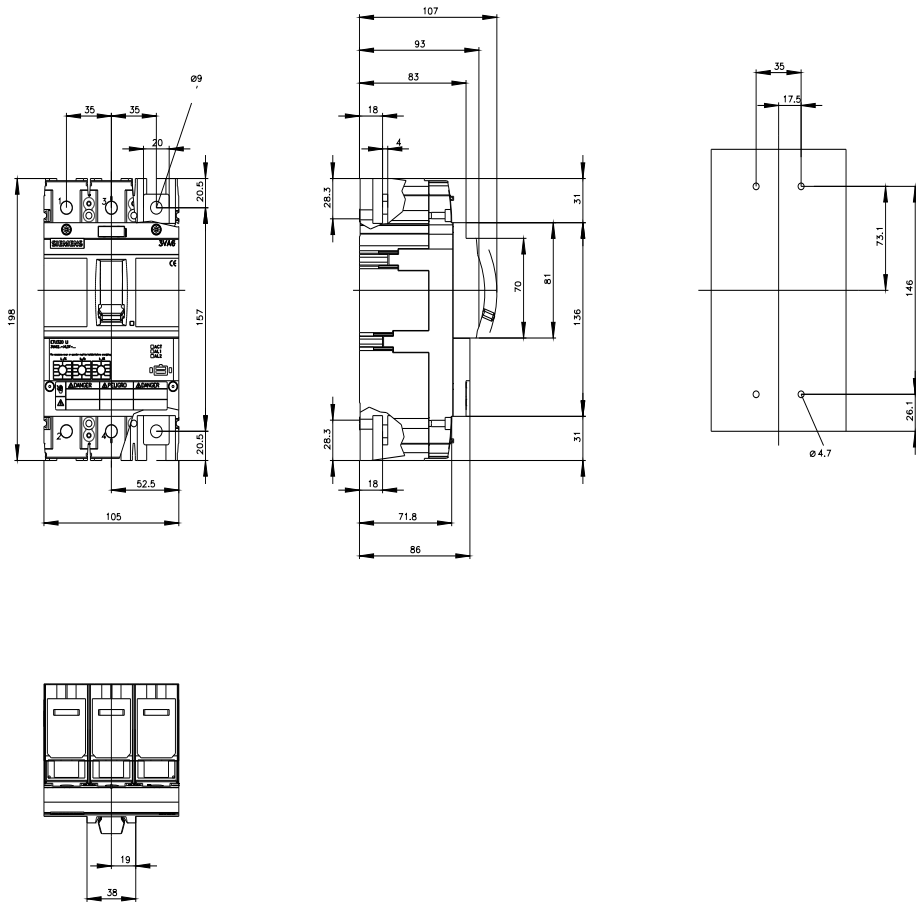
http://www.automation.siemens.com/bilddb/cax_en.aspx?mlfb=3VA6210-6HL31-0AA0

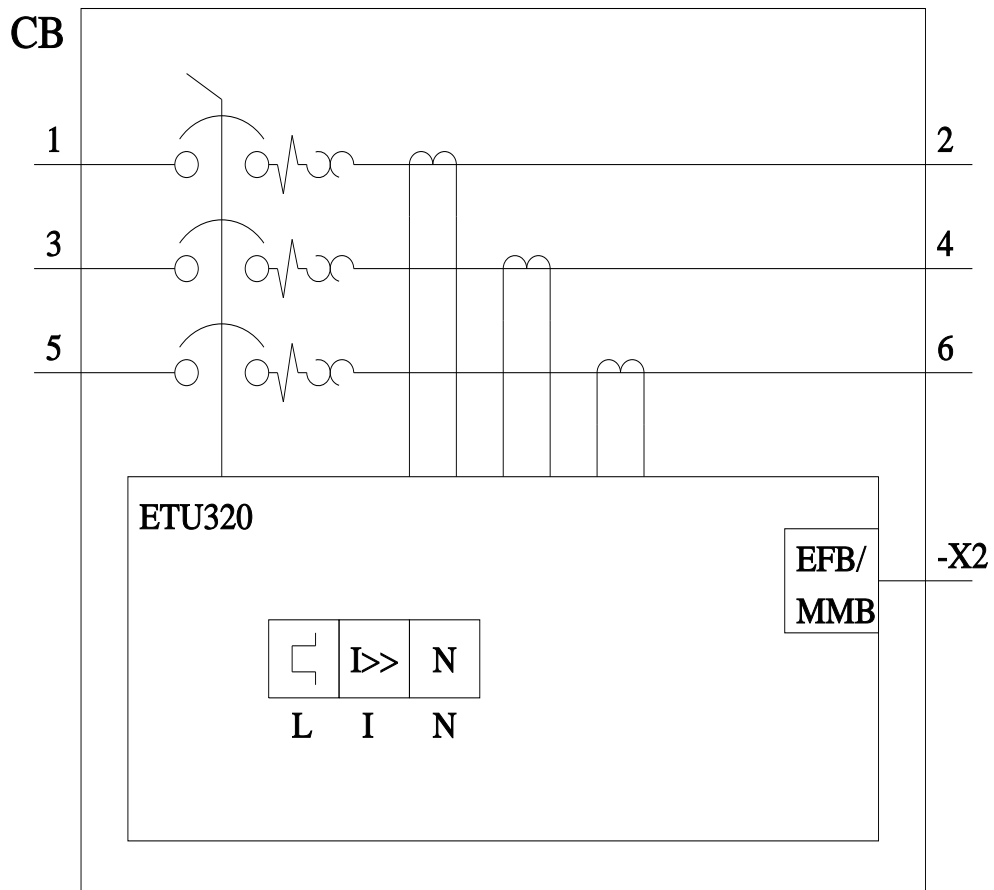
CAX-Online-Generator

<http://www.siemens.com/cax>

Tender specifications

<http://www.siemens.com/specifications>





последнее изменение:

26.11.2021

