

circuit breaker 3VA6 UL frame 150 breaking capacity class L 150kA @ 480V 3-pole, line protection ETU850, LSI, In=40A overload protection Ir=16A...40A short-circuit protection Isd=0.6..10x In, li=1.5..12x In N conductor protection optionally with external current transformer, up to 160% without connection



версия	
Фирменное название продукта	SENTRON
Наименование продукта	Компактный авт. выключатель
Наименование продукта / согласно UL-файлу	LDAE
Исполнение продукта	Защита установок
Исполнение выключателя нагрузки / согласно UL 489 / выключатель нагрузки нагрева, кондиционирования воздуха и охлаждения (тип HACR)	да
Исполнение расцепителя максимального тока	ETU850
Функция защиты расцепителя максимального тока	LSI
Число полюсов	3

Общие технические данные	
Управляющее напряжение 2	600 V
высота	600 V
Мощность потерь [Вт] / макс.	2,4 W
Мощность потерь [Вт] / при расчётном токе / при переменном токе / при теплом эксплуатационном состоянии / на полюс	0,8 W

Механический срок службы (коммутационные циклы) / типовое	20 000
электрический срок службы (коммутационные циклы) / при AC-1 / при 380/415 В	9 000
электрический срок службы (коммутационные циклы) / при AC-1 / при 690 В	5 000
электрический срок службы (коммутационные циклы) / при 480 В / при 50/60 Гц	9 000
электрический срок службы (коммутационные циклы) / при 600 В / при 50/60 Гц	9 000
Характеристики продукта / для нулевого проводника / с возможностью дооснащения / Защита от короткого замыкания и перегрузки	да
исполнение контроля заземления	Без
<ul style="list-style-type: none"> • функция изделия / Коммуникационная функция 	да
<ul style="list-style-type: none"> • Функция продукта / прочие измерительные функции 	да

электричество

Маркировка / согласно UL 489 / 100%-rated breaker	нет
Ток длительной нагрузки / расчетное значение / макс.	150 А
Сечение соединительных проводов / проводов AWG (Американский стандарт на калибр)	40 А
Рабочий ток	
<ul style="list-style-type: none"> • при 40 °С • при 45 °С • при 50 °С • при 55 °С • при 60 °С • при 65 °С • при 70 °С 	<p>40 А</p> <p>40 А</p> <p>40 А</p> <p>40 А</p> <p>40 А</p> <p>40 А</p> <p>40 А</p>

Коммутационная способность IEC 60947

класс коммутационной способности переключателя мощности	Д
<ul style="list-style-type: none"> • ном. предельная наибольшая отключающая способность при КЗ (I_{cu}) / при 240 В • ном. предельная наибольшая отключающая способность при КЗ (I_{cu}) / при 415 В • ном. предельная наибольшая отключающая способность при КЗ (I_{cu}) / при 690 В 	<p>200 kA</p> <p>150 kA</p> <p>2,5 kA</p>
Отключающая способность рабочего тока короткого замыкания (I _{cs})	

<ul style="list-style-type: none"> • при 240 В • при 415 В • при 690 В 	<p>200 kA</p> <p>150 kA</p> <p>2,5 kA</p>
<p>Включающая способность короткозамкнутого тока (I_{cm})</p> <ul style="list-style-type: none"> • при 240 В • при 415 В • при 690 В 	<p>440 kA</p> <p>330 kA</p> <p>3,8 kA</p>

Коммутационная способность UL 489

<p>Допустимый разрывной ток</p> <ul style="list-style-type: none"> • при 240 В • при 480 В • при 600 В 	<p>200 kA</p> <p>150 kA</p> <p>50 kA</p>
---	--

Настраиваемые параметры

регулируемый параметр срабатывания, ток / зависящего от тока расцепителя перегрузки / исходное значение	16 A
регулируемый параметр срабатывания, ток / зависящего от тока расцепителя перегрузки / конечное значение	40 A
Класс срабатывания / пускового устройства L / при характеристике I _{2t} / исходное значение	0,5
Класс срабатывания / пускового устройства L / при характеристике I _{2t} / конечное значение	25
регулируемый параметр срабатывания, ток / расцепителя при коротком замыкании с кратковременной задержкой / исходное значение	24 A
регулируемый параметр срабатывания, ток / расцепителя при коротком замыкании с кратковременной задержкой / конечное значение	400 A
регулируемое время задержки / пускового устройства S / при стандартной характеристике / исходное значение	0,05 s
регулируемое время задержки / пускового устройства S / при стандартной характеристике / конечное значение	0,5 s
регулируемое время задержки / пускового устройства S / при характеристике I _{2t} / исходное значение	0,05 s
регулируемое время задержки / пускового устройства S / при характеристике I _{2t} / конечное значение	0,5 s
регулируемый параметр срабатывания, ток / триггера короткого замыкания без выдержки времени / исходное значение	60 A

регулируемый параметр срабатывания, ток / триггера короткого замыкания без выдержки времени / конечное значение	480 A
Исполнение защиты проводника N	регулировка ВЫКЛ.; 40 - 160%
функция изделия / защита от замыкания на землю	нет

Механическая конструкция

Высота [дюйм]	7,8 in
Характеристика продукта/ интерфейс LAN	198 mm
Ширина [дюйм]	4,1 in
Характеристика продукта/ последовательный интерфейс	105 mm
Глубина [дюйм]	3,4 in
Глубина	86 mm

СВЯЗИ

Расположение электрических подключений / для главной электрической цепи	Без подсоединения
Исполнение электрического подключения / для главной электрической цепи	без

Вспомогательный контур

Количество переключающих контактов / для вспомогательных контактов	0
--	---

Аксессуары

Расширение продукта / дополнительно / Привод двигателя	да
--	----

условия окружающей среды

Степень защиты IP / с лицевой стороны	IP40
Температура окружающей среды	
<ul style="list-style-type: none"> • во время эксплуатации / мин. • во время эксплуатации / макс. • во время хранения / мин. • во время хранения / макс. 	<ul style="list-style-type: none"> -25 °C 70 °C -40 °C 80 °C

Сертификаты

Условное обозначение / согласно IEC 81346-2:2009	Q
Сертификат соответствия / в качестве допуска для судоходства (не для военных судов) / Supplement SB	да

General Product Approval



CCC



CSA



UL



UL



VDE



CB

General Product Approval	EMC	Declaration of Conformity	Shipping Approval	other
--------------------------	-----	---------------------------	-------------------	-------



RCM



EG-Konf.



ABS

Miscellaneous

Дополнительная информация

Information- and Downloadcenter (Catalogs, Brochures,...)

<http://www.siemens.com/lowvoltage/catalogs>

Industry Mall (Online ordering system)

<https://mall.industry.siemens.com/mall/ru/ru/Catalog/product?mlfb=3VA6140-8KP31-0AA0>

Service&Support (Manuals, Certificates, Characteristics, FAQs,...)

<https://support.industry.siemens.com/cs/ww/ru/ps/3VA6140-8KP31-0AA0>

Image database (product images, 2D dimension drawings, 3D models, device circuit diagrams, ...)

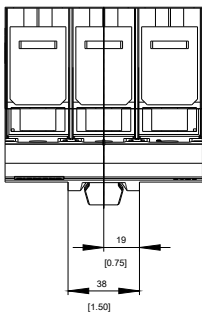
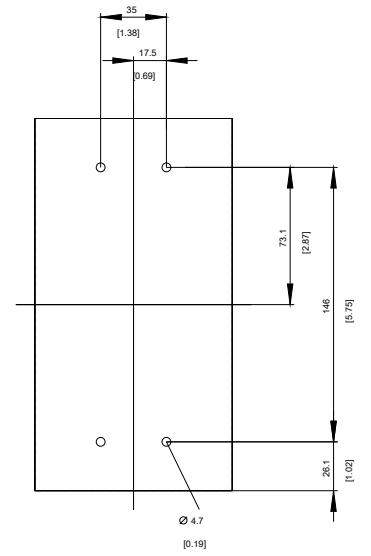
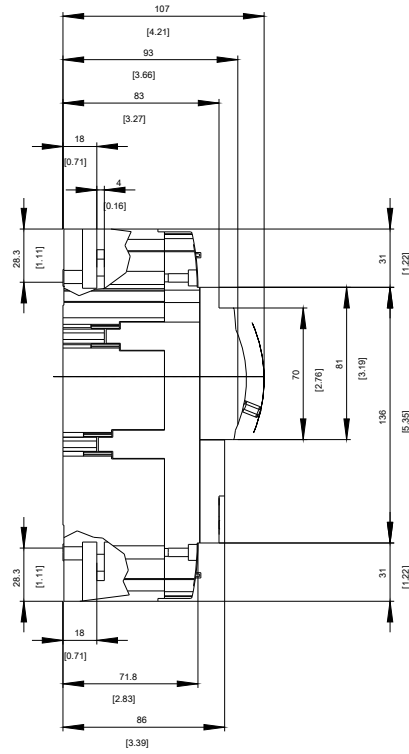
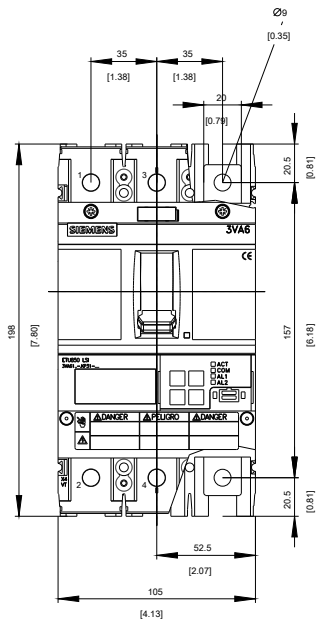
http://www.automation.siemens.com/bilddb/cax_en.aspx?mlfb=3VA6140-8KP31-0AA0

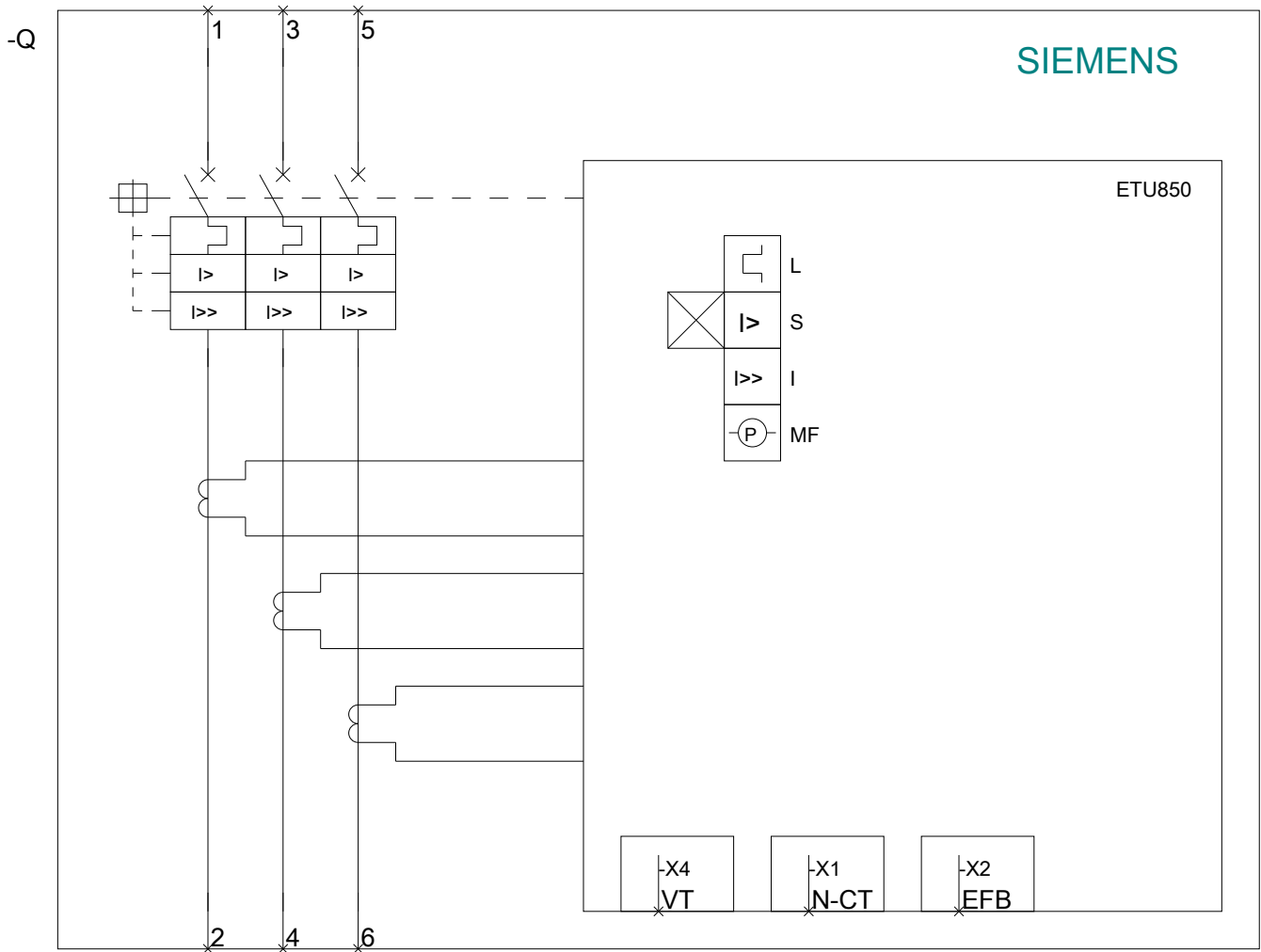
CAX-Online-Generator

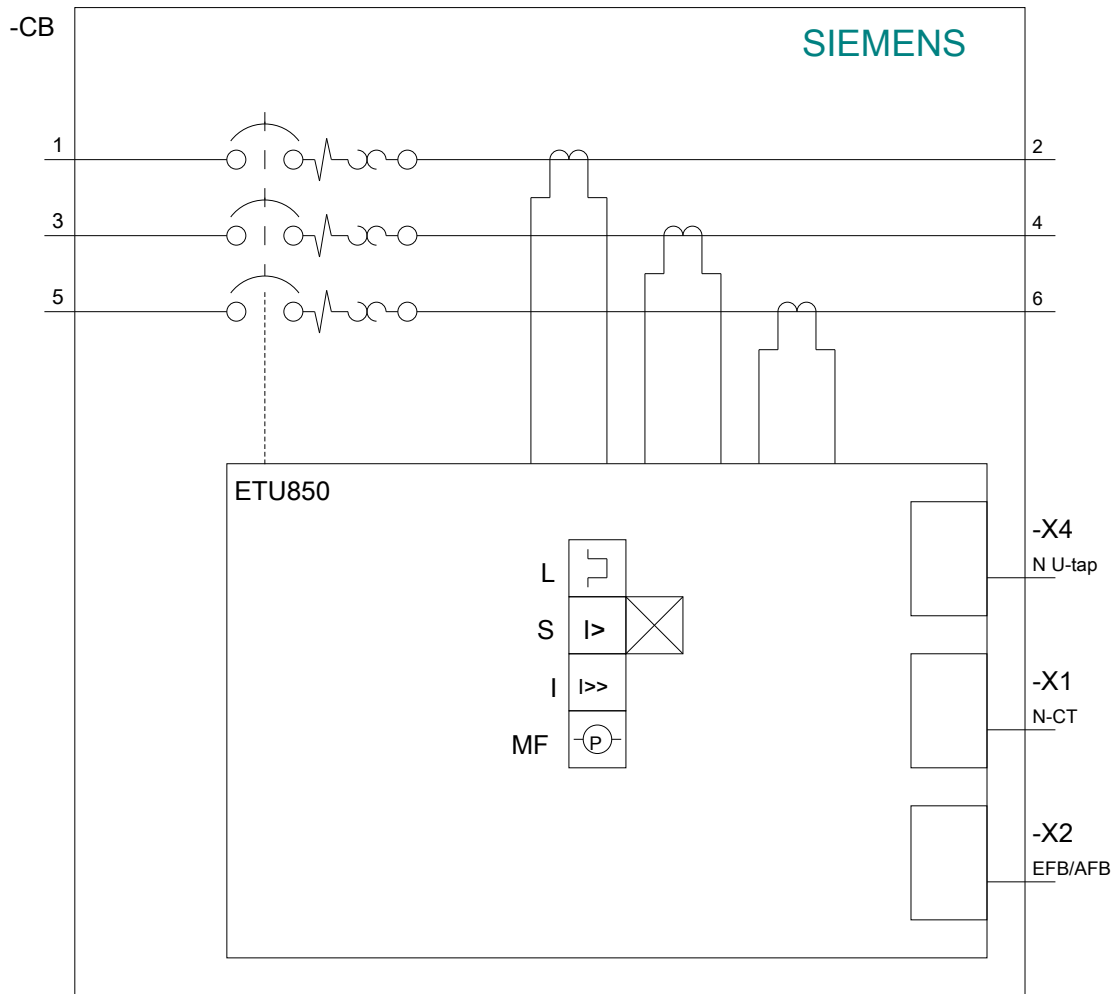
<http://www.siemens.com/cax>

Tender specifications

<http://www.siemens.com/specifications>







последнее изменение:

05.08.2020