

circuit breaker 3VA6 UL frame 150 breaking capacity class L 150kA @ 480V 3-pole, line protection ETU330, LIG, In=100A overload protection Ir=40A...100A short-circuit protection li=1.5...12 x In ground-fault protection Ig=0.2...1 x In, tg=0.1/0.3s without connection



версия	
Фирменное название продукта	SENTRON
Наименование продукта	Компактный авт. выключатель
Наименование продукта / согласно UL-файлу	LDAE
Исполнение продукта	Защита установок
Исполнение выключателя нагрузки / согласно UL 489 / выключатель нагрузки нагрева, кондиционирования воздуха и охлаждения (тип HACR)	да
Исполнение расцепителя максимального тока	ETU330
Функция защиты расцепителя максимального тока	LIG
Число полюсов	3

Общие технические данные	
Управляющее напряжение 2	600 V
высота	600 V
Мощность потерь [Вт] / макс.	13 W
Мощность потерь [Вт] / при расчётном токе / при переменном токе / при теплом эксплуатационном состоянии / на полюс	4,33 W

Механический срок службы (коммутационные циклы) / типовое	20 000
электрический срок службы (коммутационные циклы) / при AC-1 / при 380/415 В	9 000
электрический срок службы (коммутационные циклы) / при AC-1 / при 690 В	5 000
электрический срок службы (коммутационные циклы) / при 480 В / при 50/60 Гц	9 000
электрический срок службы (коммутационные циклы) / при 600 В / при 50/60 Гц	9 000
Характеристики продукта / для нулевого проводника / с возможностью дооснащения / Защита от короткого замыкания и перегрузки	нет
исполнение контроля заземления	Образование суммарного тока L-проводник
<ul style="list-style-type: none"> <li>• функция изделия / Коммуникационная функция</li> </ul>	нет
<ul style="list-style-type: none"> <li>• Функция продукта / прочие измерительные функции</li> </ul>	нет

#### электричество

Маркировка / согласно UL 489 / 100%-rated breaker	нет
Ток длительной нагрузки / расчетное значение / макс.	150 А
Сечение соединительных проводов / проводов AWG (Американский стандарт на калибр)	100 А
Рабочий ток	
<ul style="list-style-type: none"> <li>• при 40 °С</li> <li>• при 45 °С</li> <li>• при 50 °С</li> <li>• при 55 °С</li> <li>• при 60 °С</li> <li>• при 65 °С</li> <li>• при 70 °С</li> </ul>	<p>100 А</p> <p>100 А</p> <p>100 А</p> <p>100 А</p> <p>100 А</p> <p>100 А</p> <p>100 А</p>

#### Коммутационная способность IEC 60947

класс коммутационной способности переключателя мощности	Д
<ul style="list-style-type: none"> <li>• ном. предельная наибольшая отключающая способность при КЗ (<math>I_{cu}</math>) / при 240 В</li> <li>• ном. предельная наибольшая отключающая способность при КЗ (<math>I_{cu}</math>) / при 415 В</li> <li>• ном. предельная наибольшая отключающая способность при КЗ (<math>I_{cu}</math>) / при 690 В</li> </ul>	<p>200 kA</p> <p>150 kA</p> <p>2,5 kA</p>
Отключающая способность рабочего тока короткого замыкания ( $I_{cs}$ )	

<ul style="list-style-type: none"> <li>• при 240 В</li> <li>• при 415 В</li> <li>• при 690 В</li> </ul>	<p>200 kA</p> <p>150 kA</p> <p>2,5 kA</p>
<p>Включающая способность короткозамкнутого тока (I<sub>cm</sub>)</p> <ul style="list-style-type: none"> <li>• при 240 В</li> <li>• при 415 В</li> <li>• при 690 В</li> </ul>	<p>440 kA</p> <p>330 kA</p> <p>3,8 kA</p>

#### Коммутационная способность UL 489

<p>Допустимый разрывной ток</p> <ul style="list-style-type: none"> <li>• при 240 В</li> <li>• при 480 В</li> <li>• при 600 В</li> </ul>	<p>200 kA</p> <p>150 kA</p> <p>50 kA</p>
---	--

#### Настраиваемые параметры

регулируемый параметр срабатывания, ток / зависящего от тока расцепителя перегрузки / исходное значение	40 А
регулируемый параметр срабатывания, ток / зависящего от тока расцепителя перегрузки / конечное значение	100 А
Класс срабатывания / пускового устройства L / при характеристике I <sub>2t</sub> / исходное значение	0,5
Класс срабатывания / пускового устройства L / при характеристике I <sub>2t</sub> / конечное значение	17
регулируемый параметр срабатывания, ток / триггера короткого замыкания без выдержки времени / исходное значение	150 А
регулируемый параметр срабатывания, ток / триггера короткого замыкания без выдержки времени / конечное значение	1 200 А
Диапазон настройки / функция заземления G / функция I <sub>g</sub> , выключаемая	нет
функция изделия / защита от замыкания на землю	да
регулируемый параметр срабатывания, ток / при срабатывании G / при стандартной характеристике / исходное значение	20 А
регулируемый параметр срабатывания, ток / при срабатывании G / при стандартной характеристике / конечное значение	100 А
общее время выключения / при срабатывании G / при стандартной характеристике / исходное значение	0,1 s
общее время выключения / при срабатывании G / при стандартной характеристике / конечное значение	0,3 s

Механическая конструкция	
Высота [дюйм]	7,8 in
Характеристика продукта/ интерфейс LAN	198 mm
Ширина [дюйм]	4,1 in
Характеристика продукта/ последовательный интерфейс	105 mm
Глубина [дюйм]	3,4 in
Глубина	86 mm

СВЯЗИ	
Расположение электрических подключений / для главной электрической цепи	Без подсоединения
Исполнение электрического подключения / для главной электрической цепи	без

Вспомогательный контур	
Количество переключающих контактов / для вспомогательных контактов	0

Аксессуары	
Расширение продукта / дополнительно / Привод двигателя	да

условия окружающей среды	
Степень защиты IP / с лицевой стороны	IP40
Температура окружающей среды	
<ul style="list-style-type: none"> <li>• во время эксплуатации / мин.</li> <li>• во время эксплуатации / макс.</li> <li>• во время хранения / мин.</li> <li>• во время хранения / макс.</li> </ul>	<ul style="list-style-type: none"> <li>-25 °C</li> <li>70 °C</li> <li>-40 °C</li> <li>80 °C</li> </ul>

Сертификаты	
Условное обозначение / согласно IEC 81346-2:2009	Q
Сертификат соответствия / в качестве допуска для судоходства (не для военных судов) / Supplement SB	да

## General Product Approval



CCC



CSA



UL



UL



VDE



CB

General Product Approval	EMC	Declaration of Conformity	Shipping Approval	other
--------------------------	-----	---------------------------	-------------------	-------



RCM



EG-Konf.



ABS

[Miscellaneous](#)

## Дополнительная информация

### Information- and Downloadcenter (Catalogs, Brochures,...)

<http://www.siemens.com/lowvoltage/catalogs>

### Industry Mall (Online ordering system)

<https://mall.industry.siemens.com/mall/ru/ru/Catalog/product?mlfb=3VA6110-8HM31-0AA0>

### Service&Support (Manuals, Certificates, Characteristics, FAQs,...)

<https://support.industry.siemens.com/cs/ww/ru/ps/3VA6110-8HM31-0AA0>

### Image database (product images, 2D dimension drawings, 3D models, device circuit diagrams, ...)

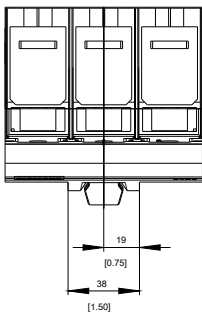
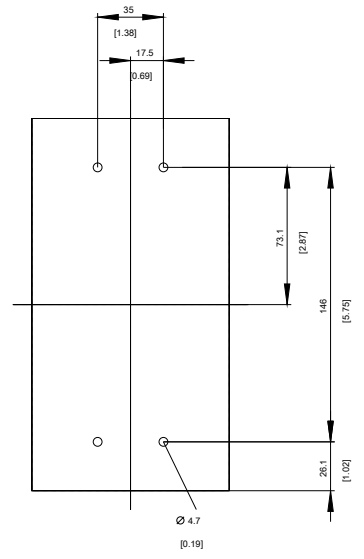
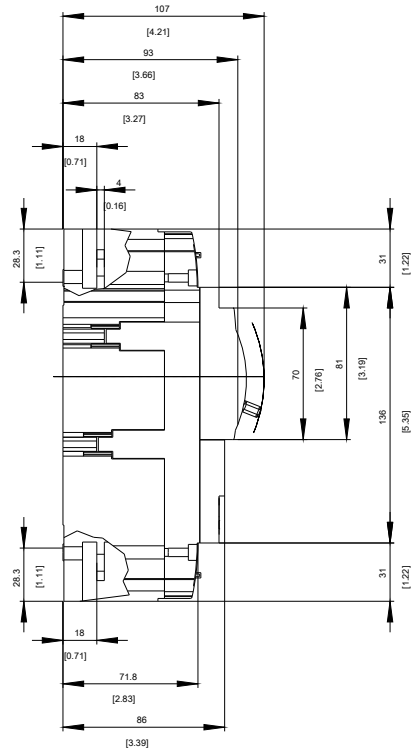
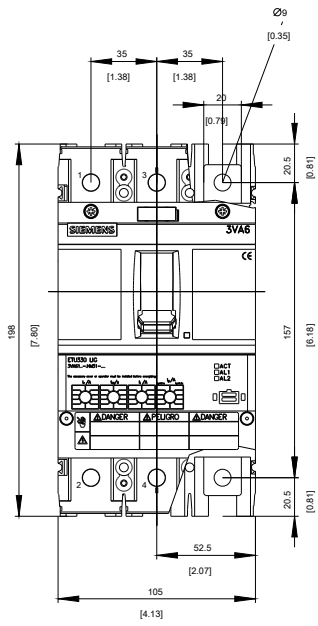
[http://www.automation.siemens.com/bilddb/cax\\_en.aspx?mlfb=3VA6110-8HM31-0AA0](http://www.automation.siemens.com/bilddb/cax_en.aspx?mlfb=3VA6110-8HM31-0AA0)

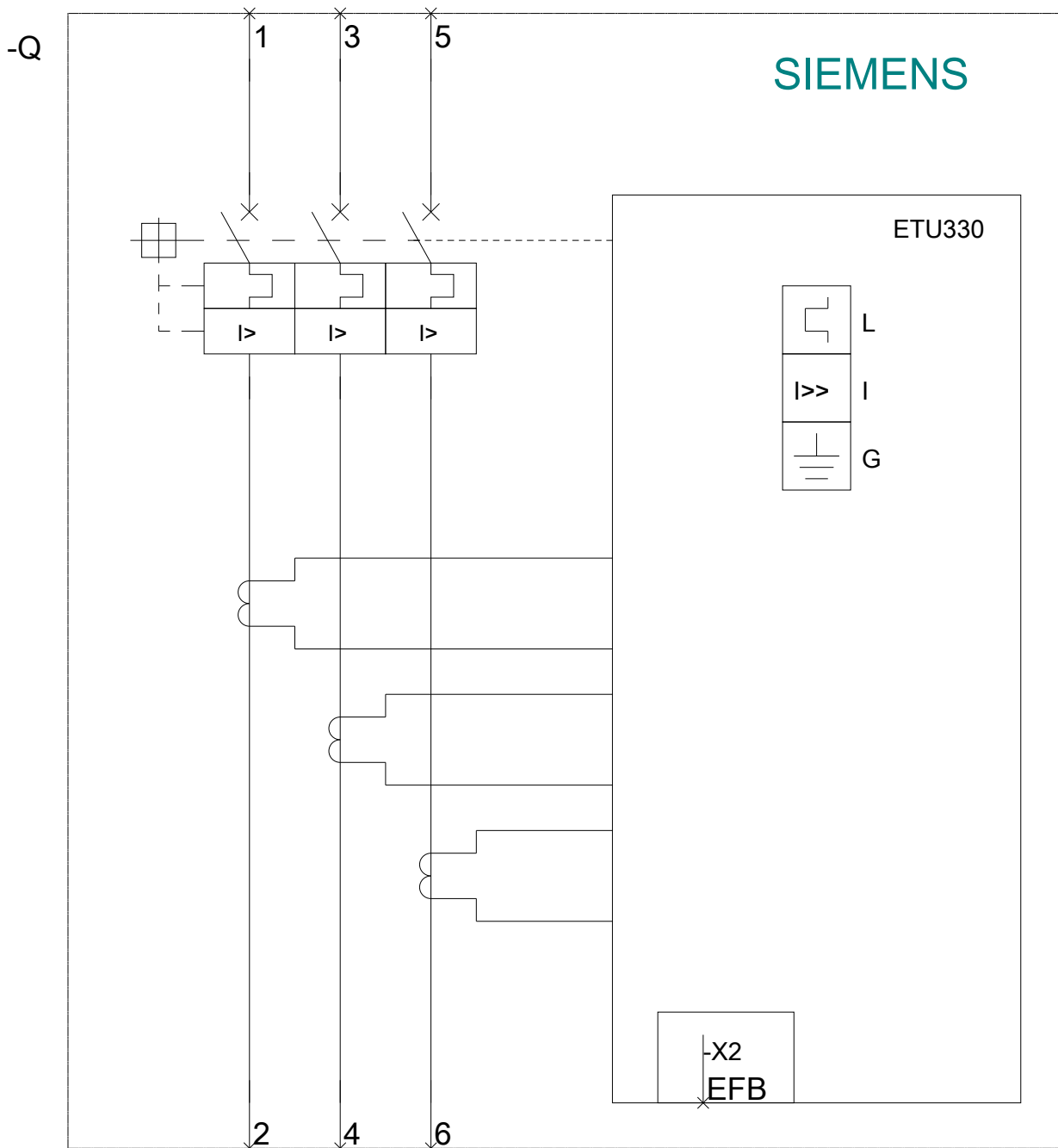
### CAX-Online-Generator

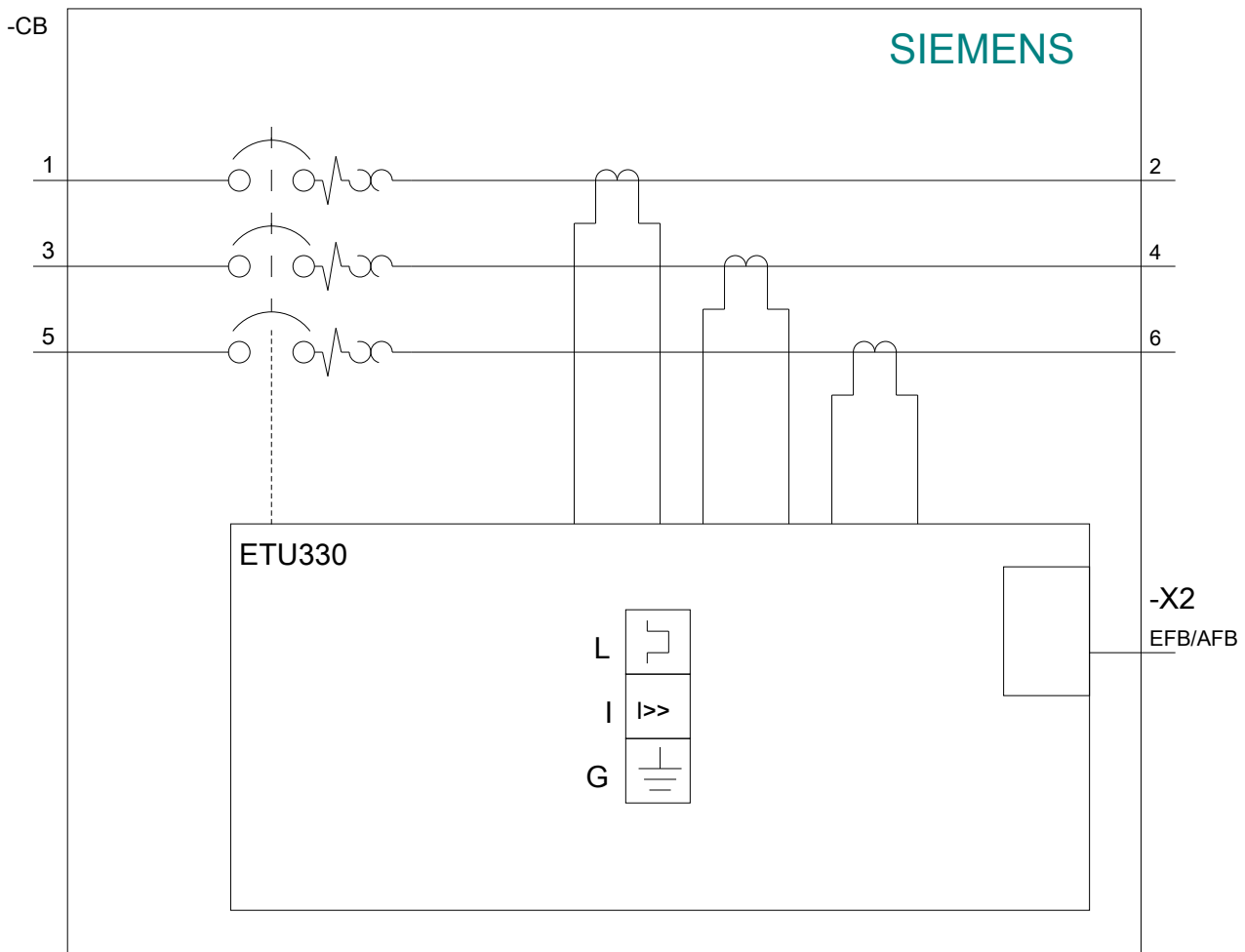
<http://www.siemens.com/cax>

### Tender specifications

<http://www.siemens.com/specifications>









последнее изменение:

05.08.2020