

circuit breaker 3VA5 UL frame 800 breaking capacity class M 35kA @ 480 V 4-pole, line protection TM230, FTAM, In=800A overload protection Ir=800A fixed short circuit protection li=5...10 x In



| версия | |
|-------------------------------------------------------------------------------------------------------------------------------------|-----------------------------|
| Фирменное название продукта | SENTRON |
| Наименование продукта | Компактный авт. выключатель |
| Наименование продукта / согласно UL-файлу | MMAS |
| Исполнение продукта | Защита установки |
| Исполнение выключателя нагрузки / согласно UL 489 / выключатель нагрузки нагрева, кондиционирования воздуха и охлаждения (тип HACR) | да |
| Исполнение расцепителя максимального тока | TM230 |
| Функция защиты расцепителя максимального тока | LI |
| Число полюсов | 4 |

| Общие технические данные | |
|---------------------------------------------------------------|---------|
| Управляющее напряжение 2 | 1 000 V |
| высота | 600 V |
| рабочее напряжение / при постоянном токе / расчетное значение | 600 V |
| Мощность потерь [Вт] / макс. | 210 W |

| | |
|-----------------------------------------------------------------------------------------------------------------------------|--------|
| Мощность потерь [Вт] / при расчётном токе / при переменном токе / при теплом эксплуатационном состоянии / на полюс | 70 W |
| Механический срок службы (коммутационные циклы) / типовое | 10 000 |
| электрический срок службы (коммутационные циклы) / при AC-1 / при 380/415 В | 5 800 |
| электрический срок службы (коммутационные циклы) / при AC-1 / при 690 В | 4 000 |
| электрический срок службы (коммутационные циклы) / при 480 В / при 50/60 Гц | 5 800 |
| электрический срок службы (коммутационные циклы) / при 600 В / при 50/60 Гц | 4 000 |
| Характеристики продукта / для нулевого проводника / с возможностью дооснащения / Защита от короткого замыкания и перегрузки | нет |
| исполнение контроля заземления | Без |
| <ul style="list-style-type: none"> • функция изделия / Коммуникационная функция | нет |
| <ul style="list-style-type: none"> • Функция продукта / прочие измерительные функции | нет |

электричество

| | |
|----------------------------------------------------------------------------------|-------|
| Маркировка / согласно UL 489 / 100%-rated breaker | нет |
| Ток длительной нагрузки / расчетное значение / макс. | 800 A |
| Сечение соединительных проводов / проводов AWG (Американский стандарт на калибр) | 800 A |

Коммутационная способность IEC 60947

| | |
|-------------------------------------------------------------------------------------------------------------------------------------------------|--------|
| класс коммутационной способности переключателя мощности | M |
| <ul style="list-style-type: none"> • ном. предельная наибольшая отключающая способность при КЗ (I_{cu}) / при 240 В | 85 kA |
| <ul style="list-style-type: none"> • ном. предельная наибольшая отключающая способность при КЗ (I_{cu}) / при 415 В | 55 kA |
| <ul style="list-style-type: none"> • ном. предельная наибольшая отключающая способность при КЗ (I_{cu}) / при 690 В | 25 kA |
| Отключающая способность рабочего тока короткого замыкания (I_{cs}) | |
| <ul style="list-style-type: none"> • при 240 В | 85 kA |
| <ul style="list-style-type: none"> • при 415 В | 55 kA |
| <ul style="list-style-type: none"> • при 690 В | 19 kA |
| Включающая способность короткозамкнутого тока (I_{cm}) | |
| <ul style="list-style-type: none"> • при 240 В | 187 kA |

| | |
|------------------------------------------------------------------------------------|----------------------------------------------------------------------------------------------------------------------------------------------------------------------------------------------------------------|
| <ul style="list-style-type: none"> • при 415 В • при 690 В | <p>121 kA</p> <p>50 kA</p> |
| Исполнение защиты при коротком замыкании | значения коммутационной способности для сетей постоянного тока указаны в техническом описании компактного авт. выключателя 3VA; соответствующая ссылка приведена в последнем разделе, см. "Сервис и поддержка" |

Коммутационная способность UL 489

| | |
|---------------------------------------------------------------------------------------------------------|----------------------------------------|
| Допустимый разрывной ток | |
| <ul style="list-style-type: none"> • при 240 В • при 480 В • при 600 В | <p>85 kA</p> <p>35 kA</p> <p>18 kA</p> |

Настраиваемые параметры

| | |
|-----------------------------------------------------------------------------------------------------------------|---------|
| регулируемый параметр срабатывания, ток / зависящего от тока расцепителя перегрузки / исходное значение | 800 A |
| регулируемый параметр срабатывания, ток / зависящего от тока расцепителя перегрузки / конечное значение | 800 A |
| регулируемый параметр срабатывания, ток / триггера короткого замыкания без выдержки времени / исходное значение | 4 000 A |
| регулируемый параметр срабатывания, ток / триггера короткого замыкания без выдержки времени / конечное значение | 8 000 A |
| Исполнение защиты проводника N | Без |
| функция изделия / защита от замыкания на землю | нет |

Механическая конструкция

| | |
|-----------------------------------------------------|---------|
| Высота [дюйм] | 12,6 in |
| Характеристика продукта/ интерфейс LAN | 328 mm |
| Ширина [дюйм] | 11 in |
| Характеристика продукта/ последовательный интерфейс | 280 mm |
| Глубина [дюйм] | 4,7 in |
| Глубина | 120 mm |

СВЯЗИ

| | |
|-------------------------------------------------------------------------|-------------------------|
| Расположение электрических подключений / для главной электрической цепи | Фронтальное подключение |
|-------------------------------------------------------------------------|-------------------------|

Вспомогательный контур

| | |
|--------------------------------------------------------------------|---|
| Количество переключающих контактов / для вспомогательных контактов | 0 |
|--------------------------------------------------------------------|---|

условия окружающей среды

| | |
|---------------------------------------|------|
| Степень защиты IP / с лицевой стороны | IP40 |
| Температура окружающей среды | |

- | | |
|---------------------------------|--------|
| • во время эксплуатации / мин. | -25 °C |
| • во время эксплуатации / макс. | 70 °C |
| • во время хранения / мин. | -40 °C |
| • во время хранения / макс. | 80 °C |

Сертификаты

| | |
|-----------------------------------------------------------------------------------------------------|-----|
| Условное обозначение / согласно IEC 81346-2:2009 | Q |
| Сертификат соответствия / в качестве допуска для судоходства (не для военных судов) / Supplement SB | нет |

General Product Approval

Declaration of Conformity



UL

[Miscellaneous](#)



EG-Konf.

Дополнительная информация

Information- and Downloadcenter (Catalogs, Brochures,...)

<http://www.siemens.com/lowvoltage/catalogs>

Industry Mall (Online ordering system)

<https://mall.industry.siemens.com/mall/ru/ru/Catalog/product?mlfb=3VA5580-5EC42-0AA0>

Service&Support (Manuals, Certificates, Characteristics, FAQs,...)

<https://support.industry.siemens.com/cs/ww/ru/ps/3VA5580-5EC42-0AA0>

Image database (product images, 2D dimension drawings, 3D models, device circuit diagrams, ...)

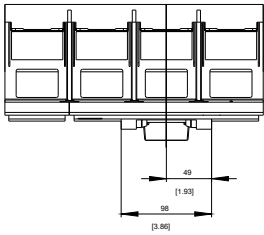
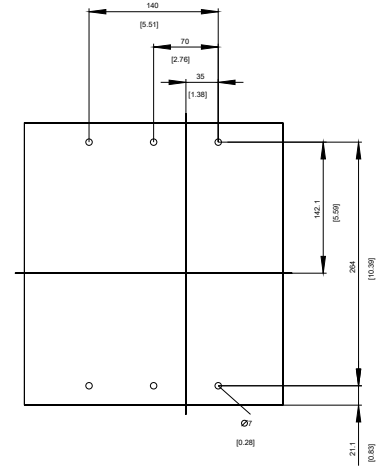
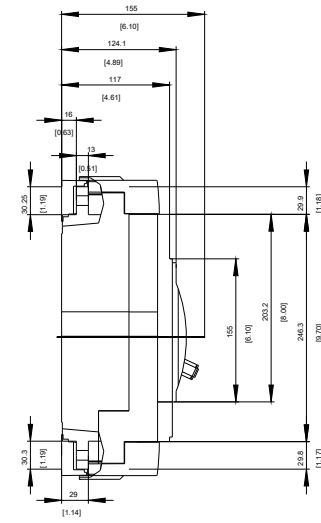
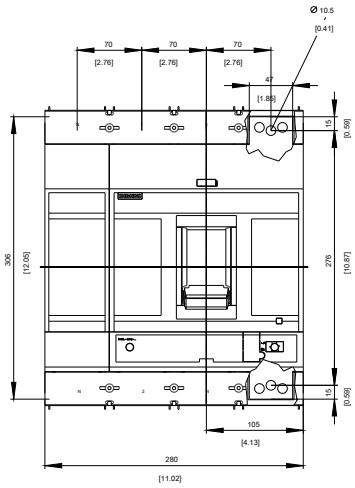
http://www.automation.siemens.com/bilddb/cax_en.aspx?mlfb=3VA5580-5EC42-0AA0

CAX-Online-Generator

<http://www.siemens.com/cax>

Tender specifications

<http://www.siemens.com/specifications>



последнее изменение:

14.09.2020