



CIRCUIT BREAKER 3VA5 UL FRAME 600 BREAKING CAPACITY CLASS C 100kA @ 480 V 4POLE, LINE PROTECTION TM240, ATAM, In=600A OVERLOAD PROTECTION IR=420A ...600A SHORT CIRCUIT PROTECTION Ii=4...8x In NEUTRAL PROTECTION 100% W/O CONNECTION

версия	
торговая марка изделия	SENTRON
наименование изделия	Компактный авт. выключатель
наименование изделия / согласно файлу UL	CLAS
исполнение изделия	Защита установки
исполнение выключателя нагрузки / согласно UL 489 / автоматический выключатель для систем нагрева, кондиционирования воздуха и охлаждения (тип HACR)	да
исполнение выключателя нагрузки / согласно UL 489 / автоматический выключатель типа high intensity discharge (HID)	нет
исполнение выключателя нагрузки / согласно UL 489 / автоматический выключатель типа switching duty (SWD)	нет
исполнение расцепителя макс. тока	TM240
функция защиты расцепителя макс. тока	LI
число полюсов	4
Общие технические данные	
Управляющее напряжение 2	800 V
рабочее напряжение / при постоянном токе / расчетное значение	600 V
мощность потерь [Вт] / макс.	175 W
мощность потерь [Вт] / при расчетном значении тока / при переменном токе / в теплом рабочем состоянии / на каждый полюс	58,33 W
механический срок службы (коммутационных циклов) / типичный	20 000
коммутационная износостойкость / при AC-1 / при 380/415 В	4 000
коммутационная износостойкость / при AC-1 / при 690 В	2 700
коммутационная износостойкость / при 480 В	4 000
коммутационная износостойкость / при 600 В	2 700
характеристика изделия / для нейтрального провода / с возможностью дооснащения / защита от коротких замыканий и перегрузки	нет
функция изделия	
• функция связи	нет
• прочие измерительные функции	нет
Масса нетто ME	6.82 kg
электричество	
маркировка / согласно UL 489 / выключатель 100% номинала	нет

рабочий ток	
<ul style="list-style-type: none"> • при 40 °C • при 45 °C • при 50 °C • при 55 °C • при 60 °C • при 65 °C • при 70 °C 	<p>600 A 587 A 574 A 560 A 547 A 534 A 521 A</p>
Коммутационная способность IEC 60947	
класс коммутационной способности автоматического выключателя	C
ном. предельная отключающая способность при коротком замыкании (I _{cu})	
<ul style="list-style-type: none"> • при 240 В • при 415 В • при 690 В 	<p>200 kA 110 kA 10 kA</p>
ном. рабочая отключающая способность при коротком замыкании (I _{cs})	
<ul style="list-style-type: none"> • при 240 В • при 415 В • при 690 В 	<p>200 kA 110 kA 6 kA</p>
включающая способность при коротком замыкании (I _{cm})	
<ul style="list-style-type: none"> • при 240 В • при 415 В • при 690 В 	<p>440 kA 242 kA 17 kA</p>
исполнение защиты от коротких замыканий	значения коммутационной способности для сетей постоянного тока указаны в техническом описании компактного авт. выключателя 3VA; соответствующая ссылка приведена в последнем разделе, см. "Сервис и поддержка"
Коммутационная способность UL 489	
отключающая способность по току	
<ul style="list-style-type: none"> • при 240 В • при 480 В • при 600 В 	<p>200 kA 100 kA 35 kA</p>
Настраиваемые параметры	
регулируемый порог срабатывания по току / токозависимого расцепителя перегрузки / исходное значение	420 A
регулируемый порог срабатывания по току / токозависимого расцепителя перегрузки / конечное значение	600 A
функция изделия / защита от замыканий на землю	нет
Механическая конструкция	
высота \[дюймов\]	9,76 in
Характеристика продукта/ интерфейс LAN	248 mm
ширина \[дюймов\]	7,24 in
Характеристика продукта/ последовательный интерфейс	184 mm
глубина \[дюймов\]	4,33 in
глубина	110 mm
СВЯЗИ	
расположение разъема питания / для главной цепи	Без подсоединения
исполнение разъема питания / для главной цепи	без
Вспомогательный контур	
компонент изделия	
<ul style="list-style-type: none"> • расцепитель мин. напряжения • расцепитель напряжения • сигнализатор срабатывания 	<p>нет нет нет</p>
число переключающих контактов / для вспомогательных контактов	0
Аксессуары	

дополнение изделия / опциональный / электропривод	да
условия окружающей среды	
степень защиты IP / с лицевой стороны	IP40
окружающая температура	
• при эксплуатации / мин.	-25 °C
• при эксплуатации / макс.	70 °C
• при хранении / мин.	-40 °C
• при хранении / макс.	80 °C
Сертификаты	
справочный идентификатор / согласно МЭК 81346-2:2009	Q
сертификат соответствия / как допуск для судоходства (не для военных кораблей) / Supplement SB	нет
General Product Approval	



[Confirmation](#)



General Product Approval	EMC	Declaration of Conformity	Marine / Shipping
Miscellaneous			UK Declaration of Conformity
Marine / Shipping	other		
	Miscellaneous	Miscellaneous	

Дополнительная информация

Information- and Downloadcenter (Catalogs, Brochures,...)

<http://www.siemens.com/lowvoltage/catalogs>

Industry Mall (Online ordering system)

<https://mall.industry.siemens.com/mall/ru/ru/Catalog/product?mlfb=3VA5460-7GF41-0AA0>

Service&Support (Manuals, Certificates, Characteristics, FAQs,...)

<https://support.industry.siemens.com/cs/ww/ru/ps/3VA5460-7GF41-0AA0>

Image database (product images, 2D dimension drawings, 3D models, device circuit diagrams, ...)

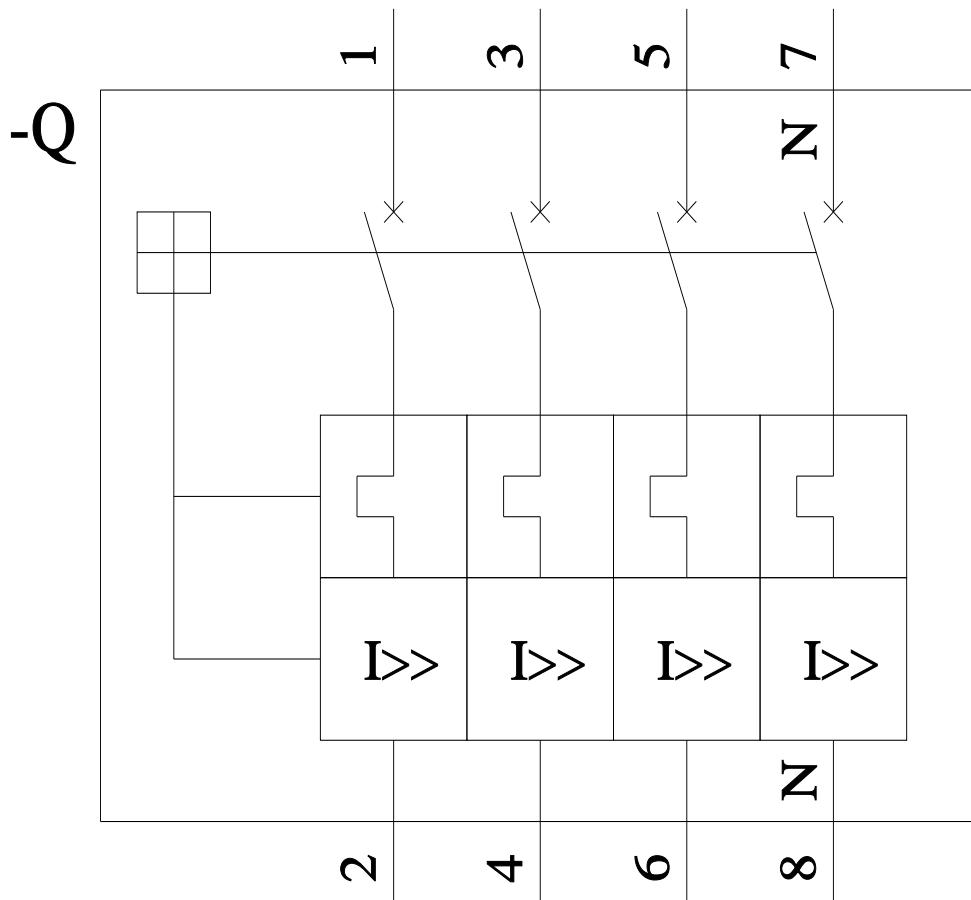
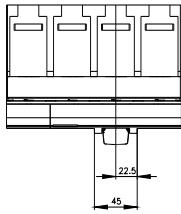
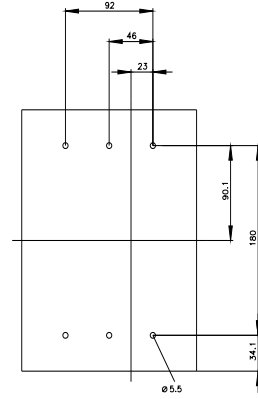
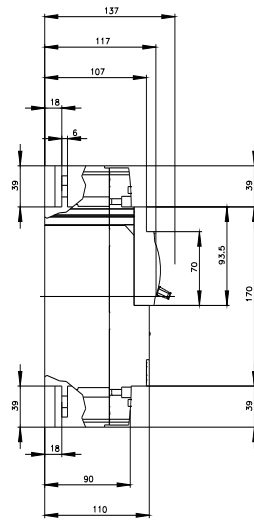
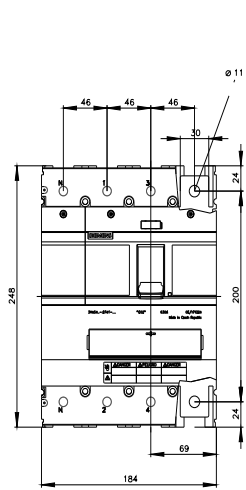
http://www.automation.siemens.com/bilddb/cax_en.aspx?mlfb=3VA5460-7GF41-0AA0

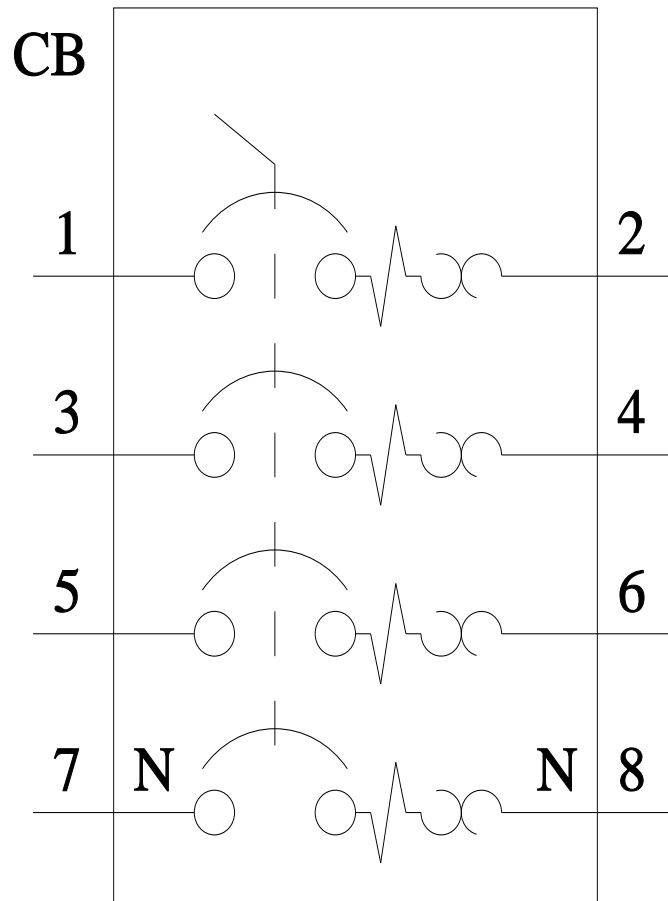
CAX-Online-Generator

<http://www.siemens.com/cax>

Tender specifications

<http://www.siemens.com/specifications>





последнее изменение:

21.10.2021 [↗](#)

