



CIRCUIT BREAKER 3VA5 UL Frame 600 BREAKING CAPACITY CLASS H 65kA @ 480 V 2POLE, LINE PROTECTION TM230, FTAM, In=600A OVERLOAD PROTECTION IR=600A FIXED SHORT CIRCUIT PROTECTION Ii=4...8x In W/O CONNECTION

версия	
торговая марка изделия	SENTRON
наименование изделия	Компактный авт. выключатель
наименование изделия / согласно файлу UL	HLAS
исполнение изделия	Защита установки
исполнение выключателя нагрузки / согласно UL 489 / автоматический выключатель для систем нагрева, кондиционирования воздуха и охлаждения (тип HACR)	да
исполнение выключателя нагрузки / согласно UL 489 / автоматический выключатель типа high intensity discharge (HID)	нет
исполнение выключателя нагрузки / согласно UL 489 / автоматический выключатель типа switching duty (SWD)	нет
исполнение расцепителя макс. тока	TM230
функция защиты расцепителя макс. тока	LI
число полюсов	2
Общие технические данные	
Управляющее напряжение 2	800 V
рабочее напряжение / при постоянном токе / расчетное значение	250 V
мощность потерь [Вт] / макс.	117 W
мощность потерь [Вт] / при расчетном значении тока / при переменном токе / в теплом рабочем состоянии / на каждый полюс	58,35 W
механический срок службы (коммутационных циклов) / типичный	20 000
коммутационная износостойкость / при AC-1 / при 380/415 В	4 000
коммутационная износостойкость / при AC-1 / при 690 В	2 700
коммутационная износостойкость / при 480 В	4 000
коммутационная износостойкость / при 600 В	2 700
характеристика изделия / для нейтрального провода / с возможностью дооснащения / защита от коротких замыканий и перегрузки	нет
функция изделия	
• функция связи	нет
• прочие измерительные функции	нет
Масса нетто ME	4.95 kg
электричество	
маркировка / согласно UL 489 / выключатель 100% номинала	нет

рабочий ток	
• при 40 °C	600 A
• при 45 °C	587 A
• при 50 °C	574 A
• при 55 °C	560 A
• при 60 °C	547 A
• при 65 °C	534 A
• при 70 °C	521 A

#### Коммутационная способность IEC 60947

класс коммутационной способности автоматического выключателя	B
ном. предельная отключающая способность при коротком замыкании (Icu)	
• при 240 В	100 kA
• при 415 В	70 kA
• при 690 В	10 kA
ном. рабочая отключающая способность при коротком замыкании (Ics)	
• при 240 В	100 kA
• при 415 В	70 kA
• при 690 В	6 kA
включающая способность при коротком замыкании (Icm)	
• при 240 В	220 kA
• при 415 В	154 kA
• при 690 В	17 kA
исполнение защиты от коротких замыканий	значения коммутационной способности для сетей постоянного тока указаны в техническом описании компактного авт. выключателя 3VA; соответствующая ссылка приведена в последнем разделе, см. "Сервис и поддержка"

#### Коммутационная способность UL 489

отключающая способность по току	
• при 240 В	100 kA
• при 480 В	65 kA
• при 600 В	25 kA

#### Настраиваемые параметры

регулируемый порог срабатывания по току / токозависимого расцепителя перегрузки / исходное значение	600 A
регулируемый порог срабатывания по току / токозависимого расцепителя перегрузки / конечное значение	600 A
функция изделия / защита от замыканий на землю	нет

#### Механическая конструкция

высота \[дюймов]	9,76 in
Характеристика продукта/ интерфейс LAN	248 mm
ширина \[дюймов]	5,43 in
Характеристика продукта/ последовательный интерфейс	138 mm
глубина \[дюймов]	4,33 in
глубина	110 mm

#### Связи

расположение разъема питания / для главной цепи	Без подсоединения
исполнение разъема питания / для главной цепи	без

#### Вспомогательный контур

компонент изделия	
• расцепитель мин. напряжения	нет
• расцепитель напряжения	нет
• сигнализатор срабатывания	нет
число переключающих контактов / для вспомогательных контактов	0

#### Аксессуары

дополнение изделия / опциональный / электропривод	да
<b>условия окружающей среды</b>	
степень защиты IP / с лицевой стороны	IP40
окружающая температура	
• при эксплуатации / мин.	-25 °C
• при эксплуатации / макс.	70 °C
• при хранении / мин.	-40 °C
• при хранении / макс.	80 °C
<b>Сертификаты</b>	
справочный идентификатор / согласно МЭК 81346-2:2009	Q
сертификат соответствия / как допуск для судоходства (не для военных кораблей) / Supplement SB	нет
<b>General Product Approval</b>	



[Confirmation](#)



<b>General Product Approval</b>	<b>EMC</b>	<b>Declaration of Conformity</b>	<b>Marine / Shipping</b>
---------------------------------	------------	----------------------------------	--------------------------

[Miscellaneous](#)



[UK Declaration of Conformity](#)



<b>Marine / Shipping</b>	<b>other</b>
--------------------------	--------------



[Miscellaneous](#)

[Miscellaneous](#)

### Дополнительная информация

Information- and Downloadcenter (Catalogs, Brochures,...)

<http://www.siemens.com/lowvoltage/catalogs>

Industry Mall (Online ordering system)

<https://mall.industry.siemens.com/mall/ru/ru/Catalog/product?mlfb=3VA5460-6EC61-0AA0>

Service&Support (Manuals, Certificates, Characteristics, FAQs,...)

<https://support.industry.siemens.com/cs/ww/ru/ps/3VA5460-6EC61-0AA0>

Image database (product images, 2D dimension drawings, 3D models, device circuit diagrams, ...)

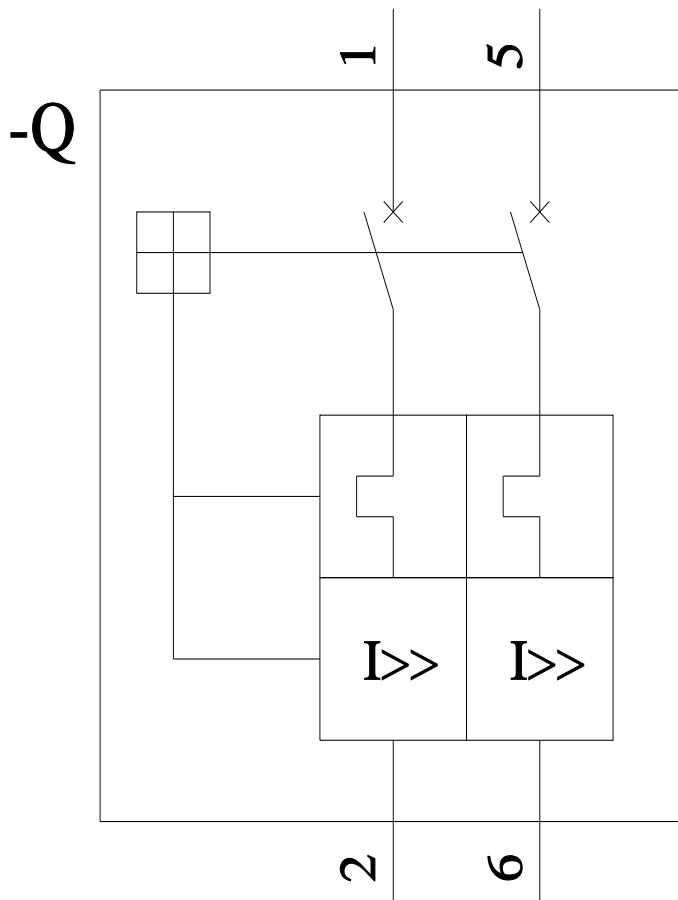
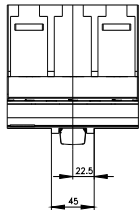
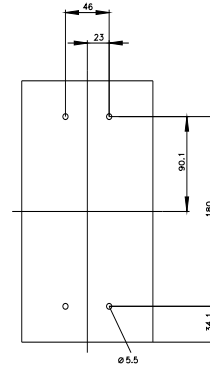
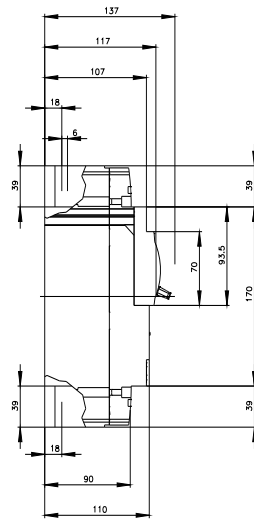
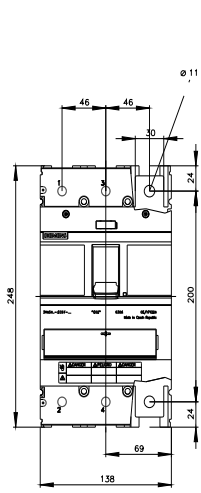
[http://www.automation.siemens.com/bilddb/cax\\_en.aspx?mlfb=3VA5460-6EC61-0AA0](http://www.automation.siemens.com/bilddb/cax_en.aspx?mlfb=3VA5460-6EC61-0AA0)

CAX-Online-Generator

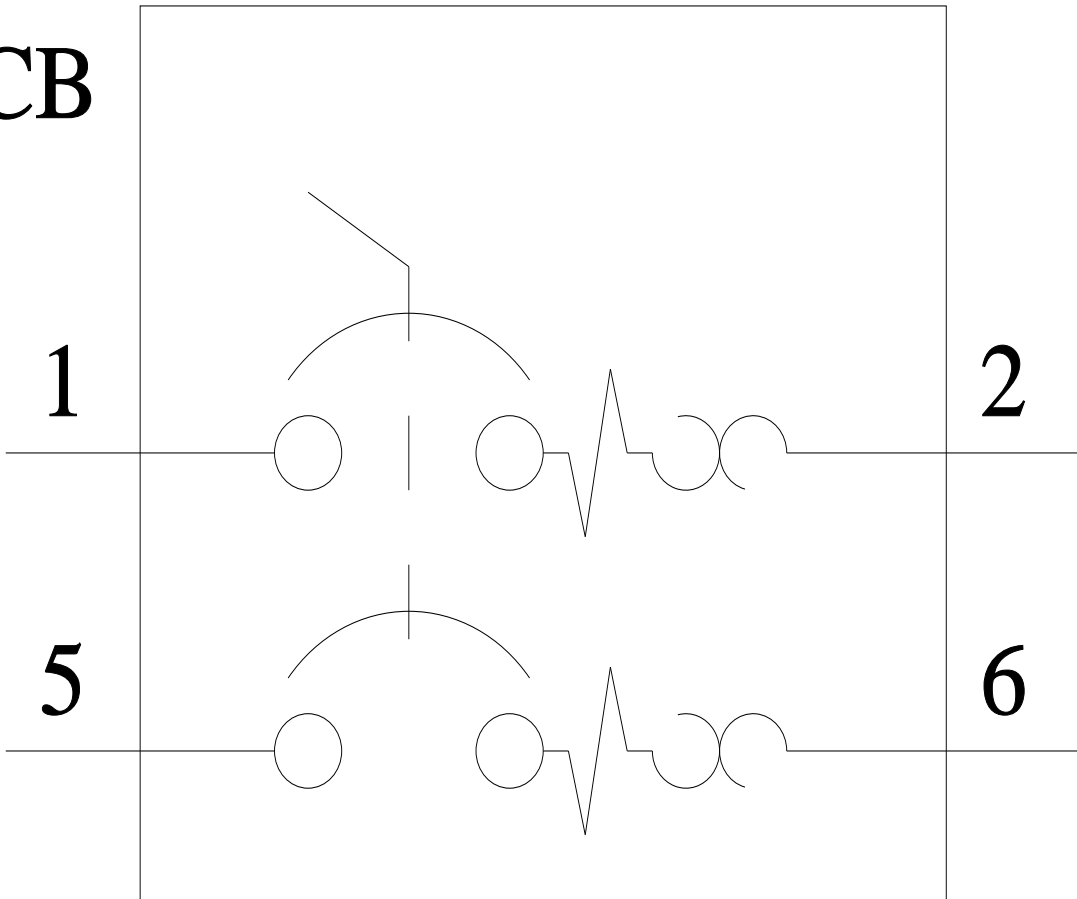
<http://www.siemens.com/cax>

Tender specifications

<http://www.siemens.com/specifications>



**CB**



последнее изменение:

21.10.2021 [↗](#)

