



CIRCUIT BREAKER 3VA5 UL FRAME 400 BREAKING CAPACITY CLASS C 100kA @ 480 V 3POLE, LINE PROTECTION TM230, FTAM, In=350A OVERLOAD PROTECTION IR=350A FIXED SHORT CIRCUIT PROTECTION II=5...10 X IN W/O CONNECTION

версия	
торговая марка изделия	SENTRON
наименование изделия	Компактный авт. выключатель
наименование изделия / согласно файлу UL	CJAS
исполнение изделия	Защита установки
исполнение выключателя нагрузки / согласно UL 489 / автоматический выключатель для систем нагрева, кондиционирования воздуха и охлаждения (тип HACR)	да
исполнение выключателя нагрузки / согласно UL 489 / автоматический выключатель типа high intensity discharge (HID)	нет
исполнение выключателя нагрузки / согласно UL 489 / автоматический выключатель типа switching duty (SWD)	нет
исполнение расцепителя макс. тока	TM230
функция защиты расцепителя макс. тока	LI
число полюсов	3
Общие технические данные	
Управляющее напряжение 2	800 V
рабочее напряжение / при постоянном токе / расчетное значение	500 V
мощность потерь [Вт] / макс.	71 W
мощность потерь [Вт] / при расчетном значении тока / при переменном токе / в теплом рабочем состоянии / на каждый полюс	23,53 W
механический срок службы (коммутационных циклов) / типичный	20 000
коммутационная износостойкость / при AC-1 / при 380/415 В	6 000
коммутационная износостойкость / при AC-1 / при 690 В	3 000
коммутационная износостойкость / при 480 В	6 000
коммутационная износостойкость / при 600 В	3 000
характеристика изделия / для нейтрального провода / с возможностью дооснащения / защита от коротких замыканий и перегрузки	нет
функция изделия	
• функция связи	нет
• прочие измерительные функции	нет
Масса нетто ME	5.2 kg
электричество	
маркировка / согласно UL 489 / выключатель 100% номинала	нет

рабочий ток	
<ul style="list-style-type: none"> <li>• при 40 °C</li> <li>• при 45 °C</li> <li>• при 50 °C</li> <li>• при 55 °C</li> <li>• при 60 °C</li> <li>• при 65 °C</li> <li>• при 70 °C</li> </ul>	350 A 342 A 334 A 327 A 319 A 311 A 303 A
<b>Коммутационная способность IEC 60947</b>	
класс коммутационной способности автоматического выключателя	C
ном. предельная отключающая способность при коротком замыкании (Icu)	
<ul style="list-style-type: none"> <li>• при 240 В</li> <li>• при 415 В</li> <li>• при 690 В</li> </ul>	200 kA 110 kA 10 kA
ном. рабочая отключающая способность при коротком замыкании (Ics)	
<ul style="list-style-type: none"> <li>• при 240 В</li> <li>• при 415 В</li> <li>• при 690 В</li> </ul>	200 kA 110 kA 6 kA
включающая способность при коротком замыкании (Icm)	
<ul style="list-style-type: none"> <li>• при 240 В</li> <li>• при 415 В</li> <li>• при 690 В</li> </ul>	440 kA 242 kA 17 kA
исполнение защиты от коротких замыканий	значения коммутационной способности для сетей постоянного тока указаны в техническом описании компактного авт. выключателя 3VA; соответствующая ссылка приведена в последнем разделе, см. "Сервис и поддержка"
<b>Коммутационная способность UL 489</b>	
отключающая способность по току	
<ul style="list-style-type: none"> <li>• при 240 В</li> <li>• при 480 В</li> <li>• при 600 В</li> </ul>	200 kA 100 kA 35 kA
<b>Настраиваемые параметры</b>	
регулируемый порог срабатывания по току / токозависимого расцепителя перегрузки / исходное значение	350 A
регулируемый порог срабатывания по току / токозависимого расцепителя перегрузки / конечное значение	350 A
функция изделия / защита от замыканий на землю	нет
<b>Механическая конструкция</b>	
высота \[дюймов\]	9,76 in
Характеристика продукта/ интерфейс LAN	248 mm
ширина \[дюймов\]	5,43 in
Характеристика продукта/ последовательный интерфейс	138 mm
глубина \[дюймов\]	4,33 in
глубина	110 mm
<b>СВЯЗИ</b>	
расположение разъема питания / для главной цепи	Без подсоединения
исполнение разъема питания / для главной цепи	без
<b>Вспомогательный контур</b>	
компонент изделия	
<ul style="list-style-type: none"> <li>• расцепитель мин. напряжения</li> <li>• расцепитель напряжения</li> <li>• сигнализатор срабатывания</li> </ul>	нет нет нет
число переключающих контактов / для вспомогательных контактов	0
<b>Аксессуары</b>	

дополнение изделия / опциональный / электропривод	да
<b>условия окружающей среды</b>	
степень защиты IP / с лицевой стороны	IP40
окружающая температура	
• при эксплуатации / мин.	-25 °C
• при эксплуатации / макс.	70 °C
• при хранении / мин.	-40 °C
• при хранении / макс.	80 °C
<b>Сертификаты</b>	
справочный идентификатор / согласно МЭК 81346-2:2009	Q
сертификат соответствия / как допуск для судоходства (не для военных кораблей) / Supplement SB	нет
<b>General Product Approval</b>	



[Confirmation](#)



<b>General Product Approval</b>	<b>EMC</b>	<b>Declaration of Conformity</b>	<b>Marine / Shipping</b>
<a href="#">Miscellaneous</a>			<a href="#">UK Declaration of Conformity</a>
<b>Marine / Shipping</b>	<b>other</b>		
	<a href="#">Miscellaneous</a>	<a href="#">Miscellaneous</a>	

**Дополнительная информация**

Information- and Downloadcenter (Catalogs, Brochures,...)

<http://www.siemens.com/lowvoltage/catalogs>

Industry Mall (Online ordering system)

<https://mall.industry.siemens.com/mall/ru/ru/Catalog/product?mlfb=3VA5335-7EC31-0AA0>

Service&Support (Manuals, Certificates, Characteristics, FAQs,...)

<https://support.industry.siemens.com/cs/ww/ru/ps/3VA5335-7EC31-0AA0>

Image database (product images, 2D dimension drawings, 3D models, device circuit diagrams, ...)

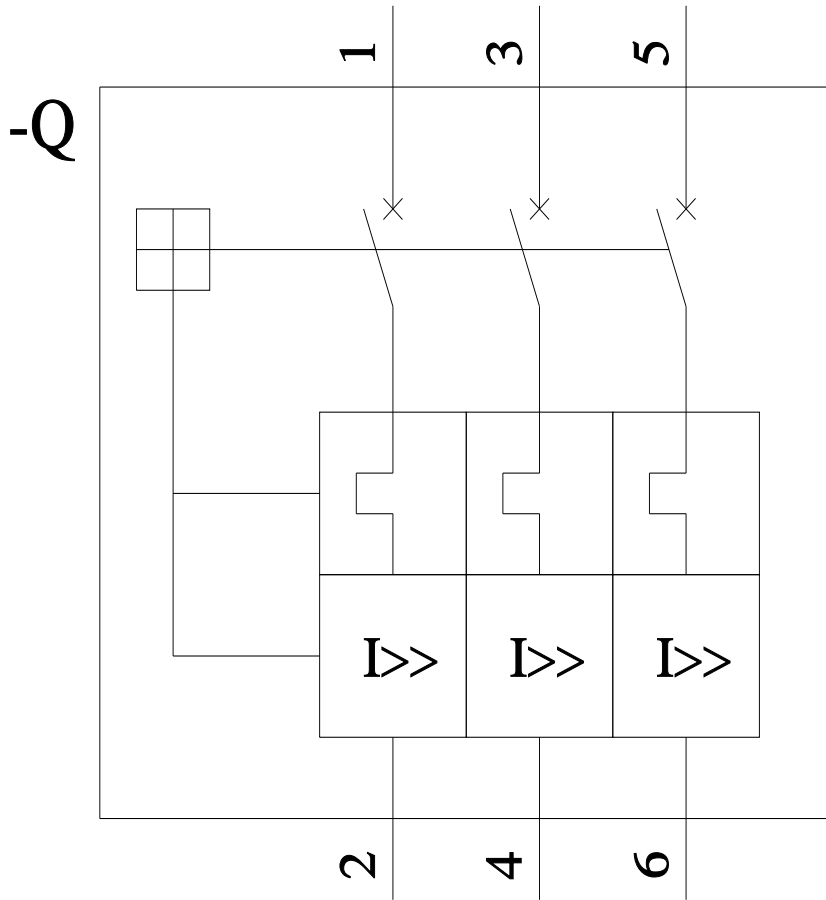
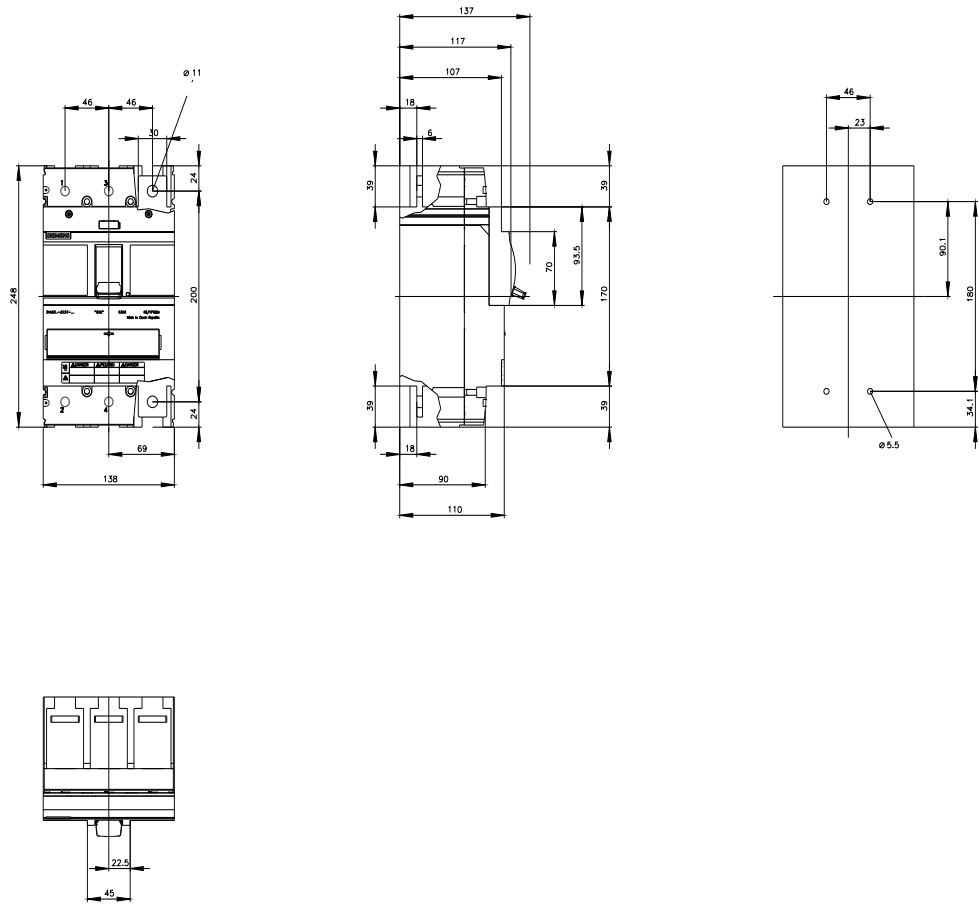
[http://www.automation.siemens.com/bilddb/cax\\_en.aspx?mlfb=3VA5335-7EC31-0AA0](http://www.automation.siemens.com/bilddb/cax_en.aspx?mlfb=3VA5335-7EC31-0AA0)

CAX-Online-Generator

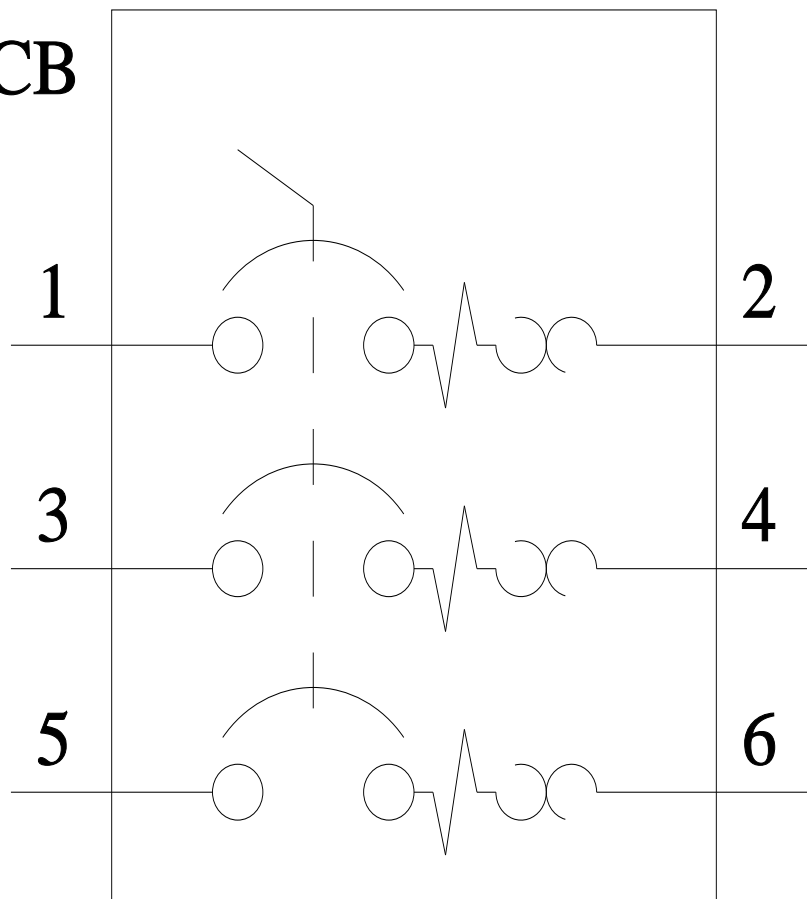
<http://www.siemens.com/cax>

Tender specifications

<http://www.siemens.com/specifications>



**СВ**



последнее изменение:

21.10.2021 

