



CIRCUIT BREAKER 3VA5 UL Frame 400 BREAKING CAPACITY CLASS M 35kA @ 480 V 2POLE, LINE PROTECTION TM230, FTAM, In=250A OVERLOAD PROTECTION IR=250A FIXED SHORT CIRCUIT PROTECTION Ii=5...10 x In W/O CONNECTION

| версия | |
|------------------------------------------------------------------------------------------------------------------------------------------------------|-----------------------------|
| торговая марка изделия | SENTRON |
| наименование изделия | Компактный авт. выключатель |
| наименование изделия / согласно файлу UL | MJAS |
| исполнение изделия | Защита установки |
| исполнение выключателя нагрузки / согласно UL 489 / автоматический выключатель для систем нагрева, кондиционирования воздуха и охлаждения (тип HACR) | да |
| исполнение выключателя нагрузки / согласно UL 489 / автоматический выключатель типа high intensity discharge (HID) | нет |
| исполнение выключателя нагрузки / согласно UL 489 / автоматический выключатель типа switching duty (SWD) | нет |
| исполнение расцепителя макс. тока | TM230 |
| функция защиты расцепителя макс. тока | LI |
| число полюсов | 2 |
| Общие технические данные | |
| Управляющее напряжение 2 | 800 V |
| рабочее напряжение / при постоянном токе / расчетное значение | 250 V |
| мощность потерь [Вт] / макс. | 39 W |
| мощность потерь [Вт] / при расчетном значении тока / при переменном токе / в теплом рабочем состоянии / на каждый полюс | 19,55 W |
| механический срок службы (коммутационных циклов) / типичный | 20 000 |
| коммутационная износостойкость / при AC-1 / при 380/415 В | 6 000 |
| коммутационная износостойкость / при AC-1 / при 690 В | 3 000 |
| коммутационная износостойкость / при 480 В | 6 000 |
| коммутационная износостойкость / при 600 В | 3 000 |
| характеристика изделия / для нейтрального провода / с возможностью дооснащения / защита от коротких замыканий и перегрузки | нет |
| функция изделия | |
| • функция связи | нет |
| • прочие измерительные функции | нет |
| Масса нетто ME | 4.95 kg |
| электричество | |
| маркировка / согласно UL 489 / выключатель 100% номинала | нет |

| | |
|---------------------------------------------------------------------------------------------------------------------------------------------------------------------------------------------|----------------------------------------------------------------------------------------------------------------------------------------------------------------------------------------------------------------|
| рабочий ток | |
| <ul style="list-style-type: none"> • при 40 °C • при 45 °C • при 50 °C • при 55 °C • при 60 °C • при 65 °C • при 70 °C | <p>250 A 245 A 239 A 234 A 228 A 223 A 218 A</p> |
| Коммутационная способность IEC 60947 | |
| класс коммутационной способности автоматического выключателя | M |
| ном. предельная отключающая способность при коротком замыкании (Icu) | |
| <ul style="list-style-type: none"> • при 240 В • при 415 В • при 690 В | <p>85 kA 55 kA 7 kA</p> |
| ном. рабочая отключающая способность при коротком замыкании (Ics) | |
| <ul style="list-style-type: none"> • при 240 В • при 415 В • при 690 В | <p>85 kA 55 kA 5 kA</p> |
| включающая способность при коротком замыкании (Icm) | |
| <ul style="list-style-type: none"> • при 240 В • при 415 В • при 690 В | <p>187 kA 121 kA 11,9 kA</p> |
| исполнение защиты от коротких замыканий | значения коммутационной способности для сетей постоянного тока указаны в техническом описании компактного авт. выключателя 3VA; соответствующая ссылка приведена в последнем разделе, см. "Сервис и поддержка" |
| Коммутационная способность UL 489 | |
| отключающая способность по току | |
| <ul style="list-style-type: none"> • при 240 В • при 480 В • при 600 В | <p>85 kA 35 kA 18 kA</p> |
| Настраиваемые параметры | |
| регулируемый порог срабатывания по току / токозависимого расцепителя перегрузки / исходное значение | 250 A |
| регулируемый порог срабатывания по току / токозависимого расцепителя перегрузки / конечное значение | 250 A |
| функция изделия / защита от замыканий на землю | нет |
| Механическая конструкция | |
| высота \[дюймов\] | 9,76 in |
| Характеристика продукта/ интерфейс LAN | 248 mm |
| ширина \[дюймов\] | 5,43 in |
| Характеристика продукта/ последовательный интерфейс | 138 mm |
| глубина \[дюймов\] | 4,33 in |
| глубина | 110 mm |
| СВЯЗИ | |
| расположение разъема питания / для главной цепи | Без подсоединения |
| исполнение разъема питания / для главной цепи | без |
| Вспомогательный контур | |
| компонент изделия | |
| <ul style="list-style-type: none"> • расцепитель мин. напряжения • расцепитель напряжения • сигнализатор срабатывания | <p>нет нет нет</p> |
| число переключающих контактов / для вспомогательных контактов | 0 |
| Аксессуары | |

| | |
|------------------------------------------------------------------------------------------------|--------|
| дополнение изделия / опциональный / электропривод | да |
| условия окружающей среды | |
| степень защиты IP / с лицевой стороны | IP40 |
| окружающая температура | |
| • при эксплуатации / мин. | -25 °C |
| • при эксплуатации / макс. | 70 °C |
| • при хранении / мин. | -40 °C |
| • при хранении / макс. | 80 °C |
| Сертификаты | |
| справочный идентификатор / согласно МЭК 81346-2:2009 | Q |
| сертификат соответствия / как допуск для судоходства (не для военных кораблей) / Supplement SB | нет |
| General Product Approval | |



[Confirmation](#)



| | | | |
|---------------------------------|------------|----------------------------------|--------------------------|
| General Product Approval | EMC | Declaration of Conformity | Marine / Shipping |
|---------------------------------|------------|----------------------------------|--------------------------|

[Miscellaneous](#)



EG-Konf.

[UK Declaration of Conformity](#)



ABS

| | |
|--------------------------|--------------|
| Marine / Shipping | other |
|--------------------------|--------------|



RMRS

[Miscellaneous](#)

[Miscellaneous](#)

Дополнительная информация

Information- and Downloadcenter (Catalogs, Brochures,...)

<http://www.siemens.com/lowvoltage/catalogs>

Industry Mall (Online ordering system)

<https://mall.industry.siemens.com/mall/ru/ru/Catalog/product?mlfb=3VA5325-5EC61-0AA0>

Service&Support (Manuals, Certificates, Characteristics, FAQs,...)

<https://support.industry.siemens.com/cs/ww/ru/ps/3VA5325-5EC61-0AA0>

Image database (product images, 2D dimension drawings, 3D models, device circuit diagrams, ...)

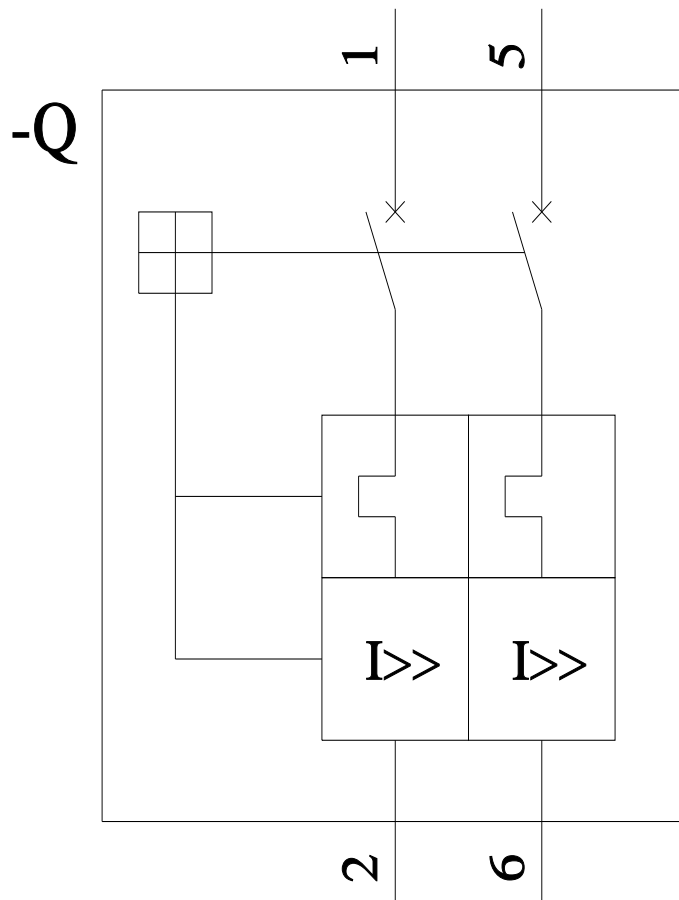
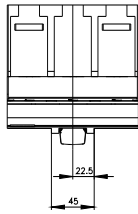
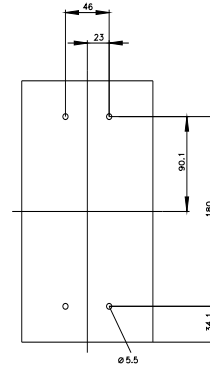
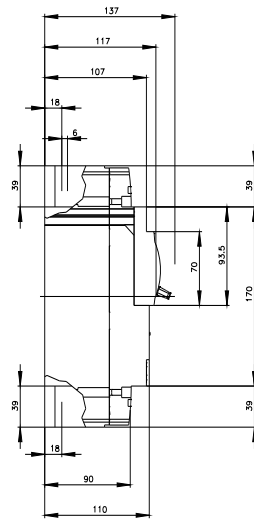
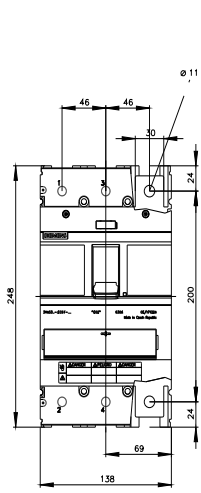
http://www.automation.siemens.com/bilddb/cax_en.aspx?mlfb=3VA5325-5EC61-0AA0

CAX-Online-Generator

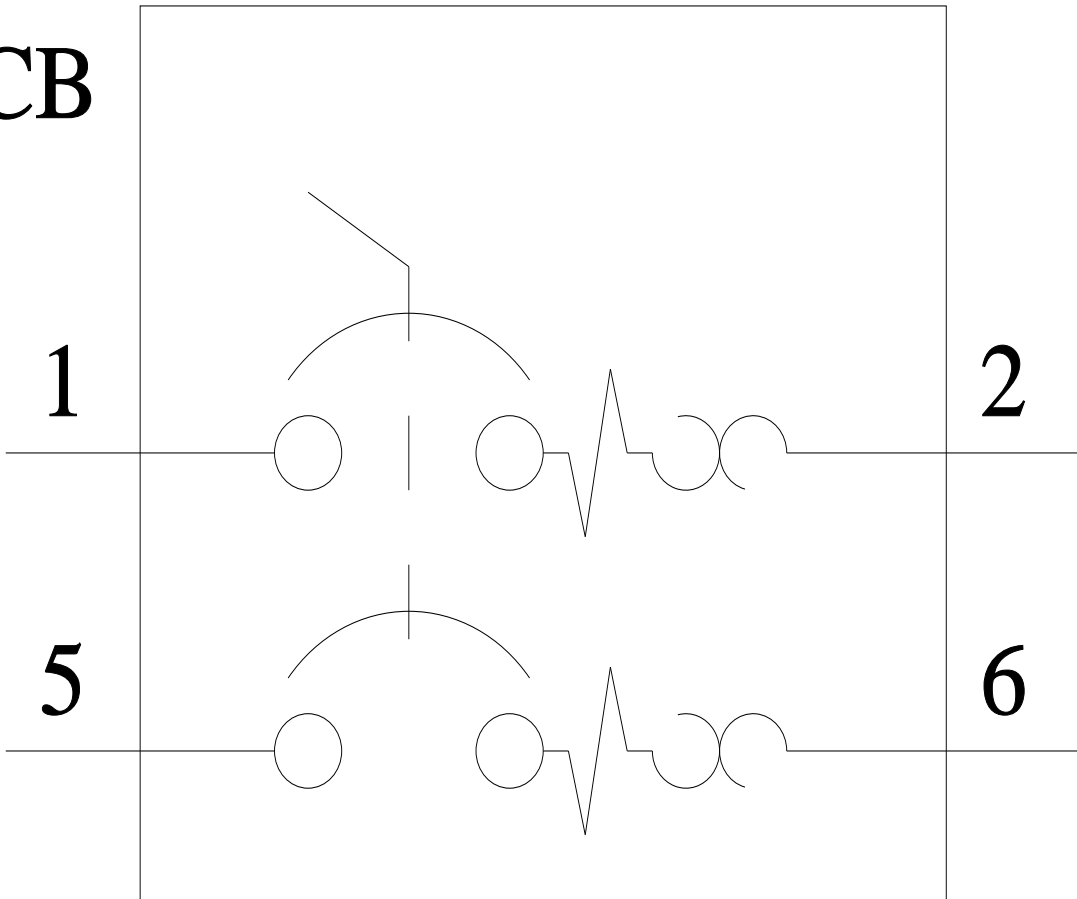
<http://www.siemens.com/cax>

Tender specifications

<http://www.siemens.com/specifications>



CB



последнее изменение:

21.10.2021 

