



circuit breaker 3VA5 UL frame 125 3-pole, starter protection TM120M, AM, In=10A without overload protection short-circuit protection li=5...12 x In without connection

версия	
торговая марка изделия	SENTRON
наименование изделия	Компактный авт. выключатель
наименование изделия / согласно файлу UL	HEAP
исполнение изделия	Защита стартера
исполнение выключателя нагрузки / согласно UL 489 / автоматический выключатель для систем нагрева, кондиционирования воздуха и охлаждения (тип HACR)	да
исполнение выключателя нагрузки / согласно UL 489 / автоматический выключатель типа high intensity discharge (HID)	нет
исполнение выключателя нагрузки / согласно UL 489 / автоматический выключатель типа switching duty (SWD)	нет
исполнение расцепителя макс. тока	TM120M
функция защиты расцепителя макс. тока	I
число полюсов	3
Общие технические данные	
Управляющее напряжение 2	800 V
мощность потерь [Вт] / макс.	6 W
мощность потерь [Вт] / при расчетном значении тока / при переменном токе / в теплом рабочем состоянии / на каждый полюс	2,07 W
механический срок службы (коммутационных циклов) / типичный	20 000
коммутационная износостойкость / при AC-1 / при 380/415 V	8 000
коммутационная износостойкость / при AC-1 / при 690 V	4 000
коммутационная износостойкость / при 480 V	8 000
коммутационная износостойкость / при 600 V	4 000
характеристика изделия / для нейтрального провода / с возможностью дооснащения / защита от коротких замыканий и перегрузки	нет
функция изделия	
• функция связи	нет
• обнаружение потери фазы	нет
• прочие измерительные функции	нет
Масса нетто ME	740 g
электричество	
маркировка / согласно UL 489 / выключатель 100% номинала	нет
рабочий ток	

• при 40 °C	10 A
• при 45 °C	10 A
• при 50 °C	10 A
• при 55 °C	10 A
• при 60 °C	10 A
• при 65 °C	10 A
• при 70 °C	10 A
<b>Коммутационная способность IEC 60947</b>	
ном. предельная отключающая способность при коротком замыкании (I <sub>cu</sub> )	
• при 240 В	150 kA
• при 415 В	70 kA
• при 690 В	10 kA
ном. рабочая отключающая способность при коротком замыкании (I <sub>cs</sub> )	
• при 240 В	150 kA
• при 415 В	70 kA
• при 690 В	5 kA
включающая способность при коротком замыкании (I <sub>cm</sub> )	
• при 240 В	330 kA
• при 415 В	154 kA
• при 690 В	17 kA
<b>Настраиваемые параметры</b>	
функция изделия / защита от замыканий на землю	нет
<b>Механическая конструкция</b>	
высота \[дюймов\]	5,51 in
Характеристика продукта/ интерфейс LAN	140 mm
ширина \[дюймов\]	3 in
Характеристика продукта/ последовательный интерфейс	76,2 mm
глубина \[дюймов\]	3,01 in
глубина	76,5 mm
<b>Связи</b>	
расположение разъема питания / для главной цепи	Без подсоединения
исполнение разъема питания / для главной цепи	без
<b>Вспомогательный контур</b>	
компонент изделия	
• расцепитель мин. напряжения	нет
• расцепитель напряжения	нет
• сигнализатор срабатывания	нет
число переключающих контактов / для вспомогательных контактов	0
<b>Аксессуары</b>	
дополнение изделия / опциональный / электропривод	да
<b>условия окружающей среды</b>	
степень защиты IP / с лицевой стороны	IP40
окружающая температура	
• при эксплуатации / мин.	-25 °C
• при эксплуатации / макс.	70 °C
• при хранении / мин.	-40 °C
• при хранении / макс.	80 °C
<b>Сертификаты</b>	
справочный идентификатор / согласно МЭК 81346-2:2009	Q
сертификат соответствия / как допуск для судоходства (не для военных кораблей) / Supplement SB	нет
<b>General Product Approval</b>	



[Confirmation](#)



[Miscellaneous](#)

General Product Approval	EMC	Declaration of Conformity	Test Certificates
--------------------------	-----	---------------------------	-------------------



[UK Declaration of Conformity](#)



EG-Konf.

[Miscellaneous](#)

[Special Test Certificate](#)

Marine / Shipping	other
-------------------	-------



[Miscellaneous](#)

[Miscellaneous](#)

#### Дополнительная информация

Information- and Downloadcenter (Catalogs, Brochures,...)

<http://www.siemens.com/lowvoltage/catalogs>

Industry Mall (Online ordering system)

<https://mall.industry.siemens.com/mall/ru/ru/Catalog/product?mlfb=3VA5191-1MH31-0AA0>

Service&Support (Manuals, Certificates, Characteristics, FAQs,...)

<https://support.industry.siemens.com/cs/ww/ru/ps/3VA5191-1MH31-0AA0>

Image database (product images, 2D dimension drawings, 3D models, device circuit diagrams, ...)

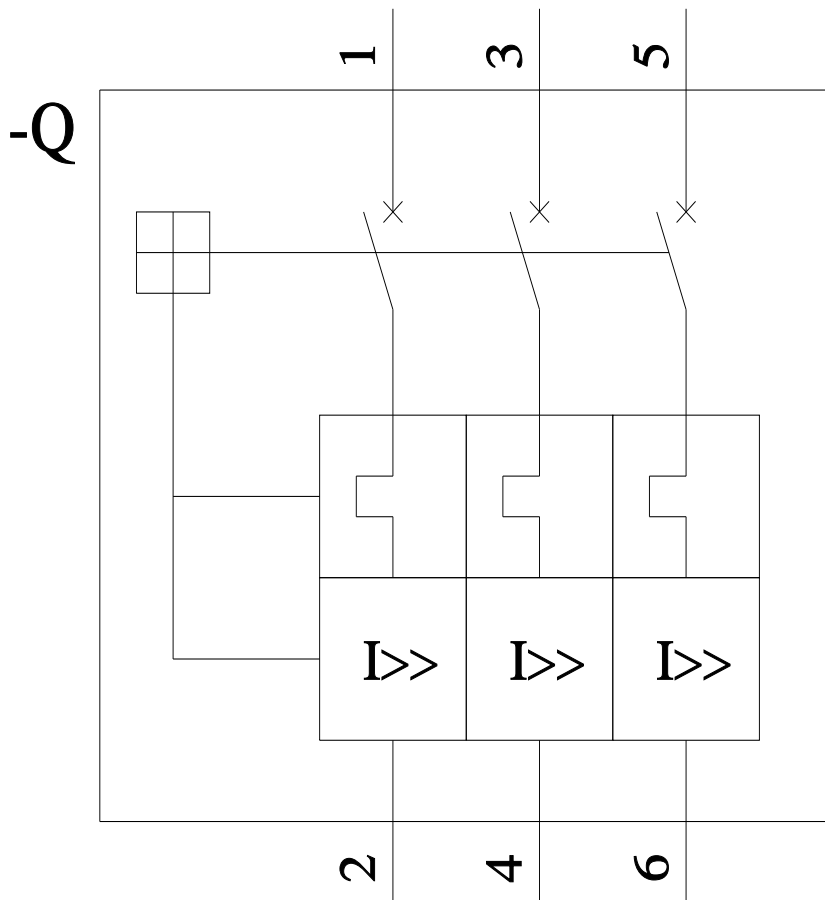
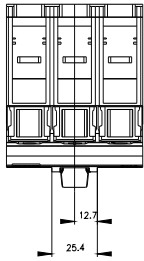
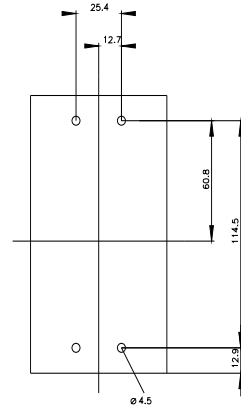
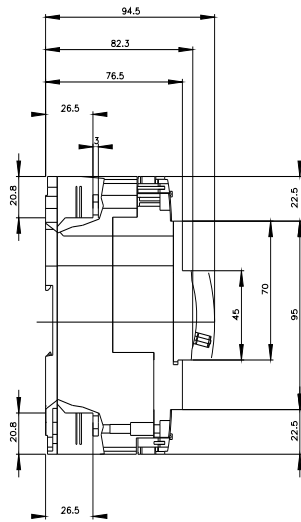
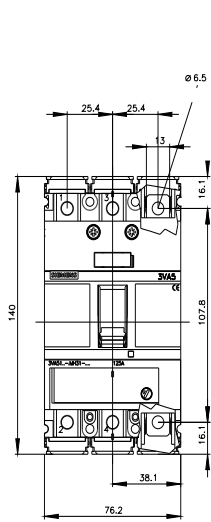
[http://www.automation.siemens.com/bilddb/cax\\_en.aspx?mlfb=3VA5191-1MH31-0AA0](http://www.automation.siemens.com/bilddb/cax_en.aspx?mlfb=3VA5191-1MH31-0AA0)

CAX-Online-Generator

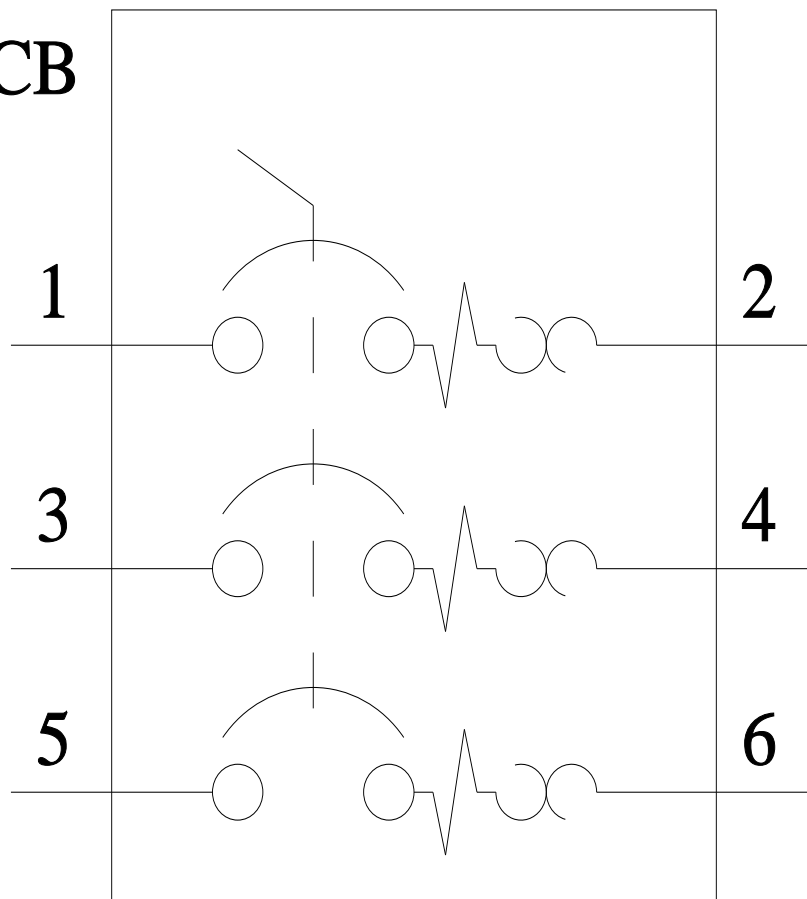
<http://www.siemens.com/cax>

Tender specifications

<http://www.siemens.com/specifications>



CB



последнее изменение:

21.10.2021 

