



circuit breaker 3VA5 UL frame 125 breaking capacity class M 35kA @ 480 V 4-pole, line protection TM210, FTFM, In=110A overload protection Ir=110A fixed short-circuit protection li=10 x In N conductor protection 100% without connection

| версия   |                             |
|--|-----------------------------|
| торговая марка изделия   | SENTRON                     |
| наименование изделия   | Компактный авт. выключатель |
| наименование изделия / согласно файлу UL   | MEAS                        |
| исполнение изделия   | Защита установки            |
| исполнение выключателя нагрузки / согласно UL 489 / автоматический выключатель для систем нагрева, кондиционирования воздуха и охлаждения (тип HACR) | да                          |
| исполнение выключателя нагрузки / согласно UL 489 / автоматический выключатель типа high intensity discharge (HID)                                   | нет                         |
| исполнение выключателя нагрузки / согласно UL 489 / автоматический выключатель типа switching duty (SWD)   | нет                         |
| исполнение расцепителя макс. тока  | TM210                       |
| функция защиты расцепителя макс. тока  | LI                          |
| число полюсов  | 4                           |
| Общие технические данные   |                             |
| Управляющее напряжение 2   | 800 V                       |
| рабочее напряжение / при постоянном токе / расчетное значение  | 600 V                       |
| мощность потерь [Вт] / макс.   | 25 W                        |
| мощность потерь [Вт] / при расчетном значении тока / при переменном токе / в теплом рабочем состоянии / на каждый полюс                              | 8,47 W                      |
| механический срок службы (коммутационных циклов) / типичный  | 20 000                      |
| коммутационная износостойкость / при AC-1 / при 380/415 В  | 8 000                       |
| коммутационная износостойкость / при AC-1 / при 690 В  | 4 000                       |
| коммутационная износостойкость / при 480 В   | 8 000                       |
| коммутационная износостойкость / при 600 В   | 4 000                       |
| характеристика изделия / для нейтрального провода / с возможностью дооснащения / защита от коротких замыканий и перегрузки                           | нет                         |
| функция изделия  |                             |
| • функция связи  | нет                         |
| • прочие измерительные функции   | нет                         |
| Масса нетто ME   | 952 g                       |
| электричество  |                             |
| маркировка / согласно UL 489 / выключатель 100% номинала   | нет                         |

|   |  |
|---|--|
| рабочий ток   |  |
| <ul style="list-style-type: none"> <li>• при 40 °C</li> <li>• при 45 °C</li> <li>• при 50 °C</li> <li>• при 55 °C</li> <li>• при 60 °C</li> <li>• при 65 °C</li> <li>• при 70 °C</li> </ul> | 110 A<br>107 A<br>105 A<br>103 A<br>100 A<br>98 A<br>96 A  |
| <b>Коммутационная способность IEC 60947</b>   |  |
| класс коммутационной способности автоматического выключателя  | M  |
| ном. предельная отключающая способность при коротком замыкании (I <sub>cu</sub> )   |  |
| <ul style="list-style-type: none"> <li>• при 240 В</li> <li>• при 415 В</li> <li>• при 690 В</li> </ul>   | 85 kA<br>55 kA<br>7 kA   |
| ном. рабочая отключающая способность при коротком замыкании (I <sub>cs</sub> )  |  |
| <ul style="list-style-type: none"> <li>• при 240 В</li> <li>• при 415 В</li> <li>• при 690 В</li> </ul>   | 85 kA<br>55 kA<br>5 kA   |
| включающая способность при коротком замыкании (I <sub>cm</sub> )  |  |
| <ul style="list-style-type: none"> <li>• при 240 В</li> <li>• при 415 В</li> <li>• при 690 В</li> </ul>   | 187 kA<br>121 kA<br>11,9 kA  |
| исполнение защиты от коротких замыканий   | значения коммутационной способности для сетей постоянного тока указаны в техническом описании компактного авт. выключателя 3VA; соответствующая ссылка приведена в последнем разделе, см. "Сервис и поддержка" |
| <b>Коммутационная способность UL 489</b>  |  |
| отключающая способность по току   |  |
| <ul style="list-style-type: none"> <li>• при 240 В</li> <li>• при 480 В</li> <li>• при 600 Y/347 В</li> </ul>   | 85 kA<br>35 kA<br>18 kA  |
| <b>Настраиваемые параметры</b>  |  |
| регулируемый порог срабатывания по току / токозависимого расцепителя перегрузки / исходное значение   | 110 A  |
| регулируемый порог срабатывания по току / токозависимого расцепителя перегрузки / конечное значение   | 110 A  |
| функция изделия / защита от замыканий на землю  | нет  |
| <b>Механическая конструкция</b>   |  |
| высота \[дюймов\]   | 5,51 in  |
| Характеристика продукта/ интерфейс LAN  | 140 mm   |
| ширина \[дюймов\]   | 4 in   |
| Характеристика продукта/ последовательный интерфейс   | 101,6 mm   |
| глубина \[дюймов\]  | 3,01 in  |
| глубина   | 76,5 mm  |
| <b>СВЯЗИ</b>  |  |
| расположение разъема питания / для главной цепи   | Без подсоединения  |
| исполнение разъема питания / для главной цепи   | без  |
| <b>Вспомогательный контур</b>   |  |
| компонент изделия   |  |
| <ul style="list-style-type: none"> <li>• расцепитель мин. напряжения</li> <li>• расцепитель напряжения</li> <li>• сигнализатор срабатывания</li> </ul>                                      | нет<br>нет<br>нет  |
| число переключающих контактов / для вспомогательных контактов   | 0  |
| <b>Аксессуары</b>   |  |

|   |        |
|---|--------|
| дополнение изделия / опциональный / электропривод | да     |
| <b>условия окружающей среды</b>                   |        |
| степень защиты IP / с лицевой стороны             | IP40   |
| окружающая температура                            |        |
| • при эксплуатации / мин.                         | -25 °C |
| • при эксплуатации / макс.                        | 70 °C  |
| • при хранении / мин.                             | -40 °C |
| • при хранении / макс.                            | 80 °C  |

|  |     |
|--|-----|
| <b>Сертификаты</b>   |     |
| справочный идентификатор / согласно МЭК 81346-2:2009   | Q   |
| сертификат соответствия / как допуск для судоходства (не для военных кораблей) / Supplement SB | нет |

**General Product Approval**



[Confirmation](#)



|                                 |            |                                  |                          |
|---------------------------------|------------|----------------------------------|--------------------------|
| <b>General Product Approval</b> | <b>EMC</b> | <b>Declaration of Conformity</b> | <b>Test Certificates</b> |
|---------------------------------|------------|----------------------------------|--------------------------|

[Miscellaneous](#)



[UK Declaration of Conformity](#)



[Special Test Certificate](#)

|                          |                          |
|--------------------------|--------------------------|
| <b>Test Certificates</b> | <b>Marine / Shipping</b> |
|--------------------------|--------------------------|

[Miscellaneous](#)



**other**

[Miscellaneous](#)

[Miscellaneous](#)

**Дополнительная информация**

**Information- and Downloadcenter (Catalogs, Brochures,...)**

<http://www.siemens.com/lowvoltage/catalogs>

**Industry Mall (Online ordering system)**

<https://mall.industry.siemens.com/mall/ru/ru/Catalog/product?mlfb=3VA5111-5GD41-0AA0>

**Service&Support (Manuals, Certificates, Characteristics, FAQs,...)**

<https://support.industry.siemens.com/cs/ww/ru/ps/3VA5111-5GD41-0AA0>

**Image database (product images, 2D dimension drawings, 3D models, device circuit diagrams, ...)**

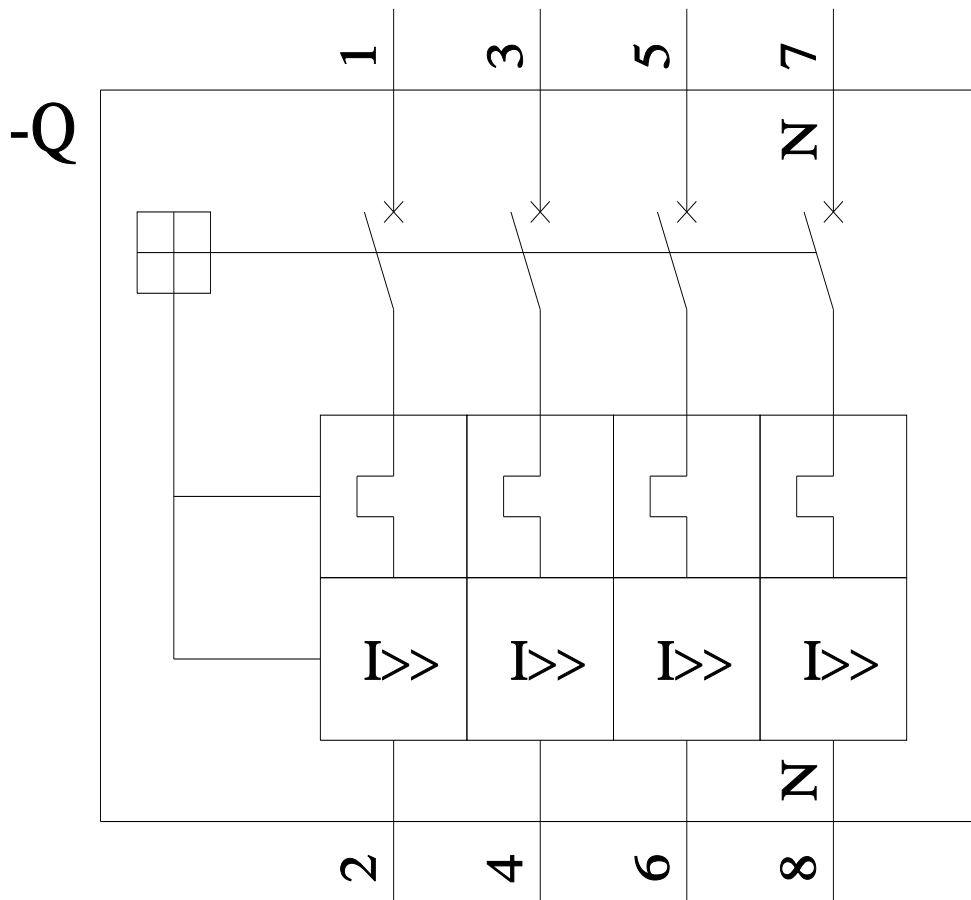
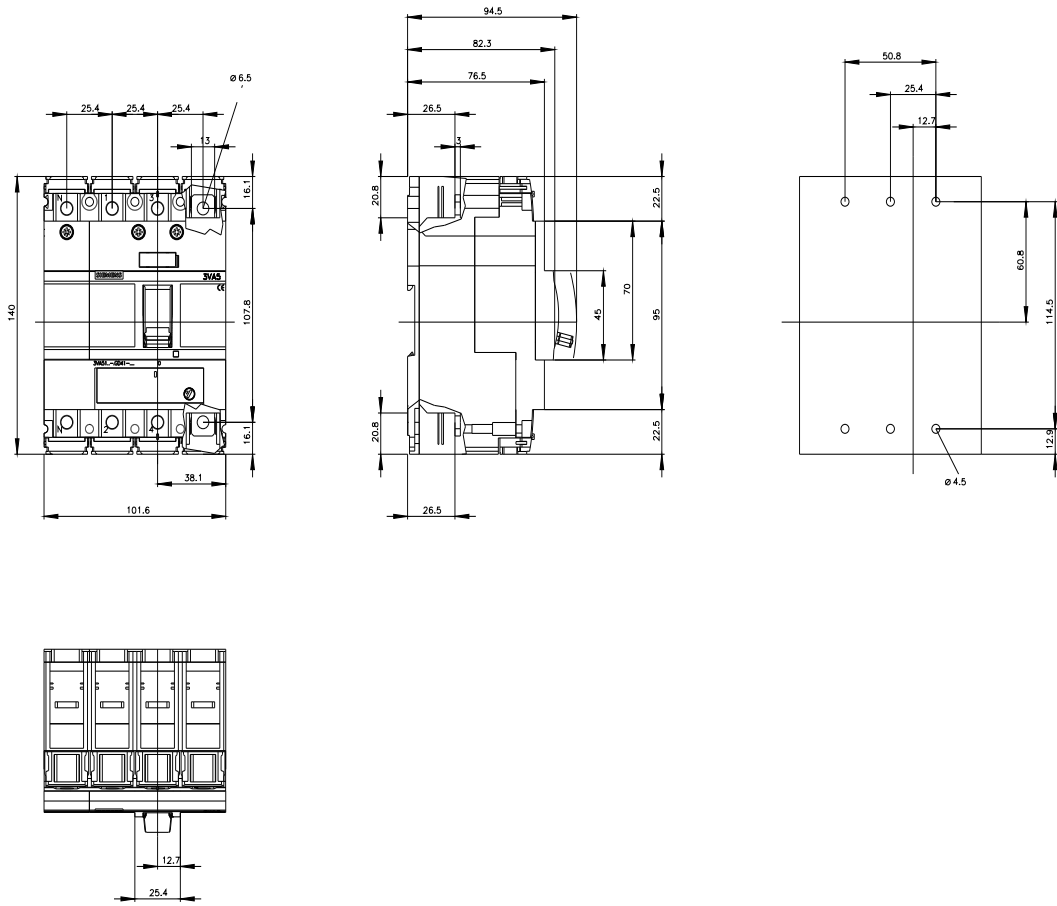
[http://www.automation.siemens.com/bilddb/cax\\_en.aspx?mlfb=3VA5111-5GD41-0AA0](http://www.automation.siemens.com/bilddb/cax_en.aspx?mlfb=3VA5111-5GD41-0AA0)

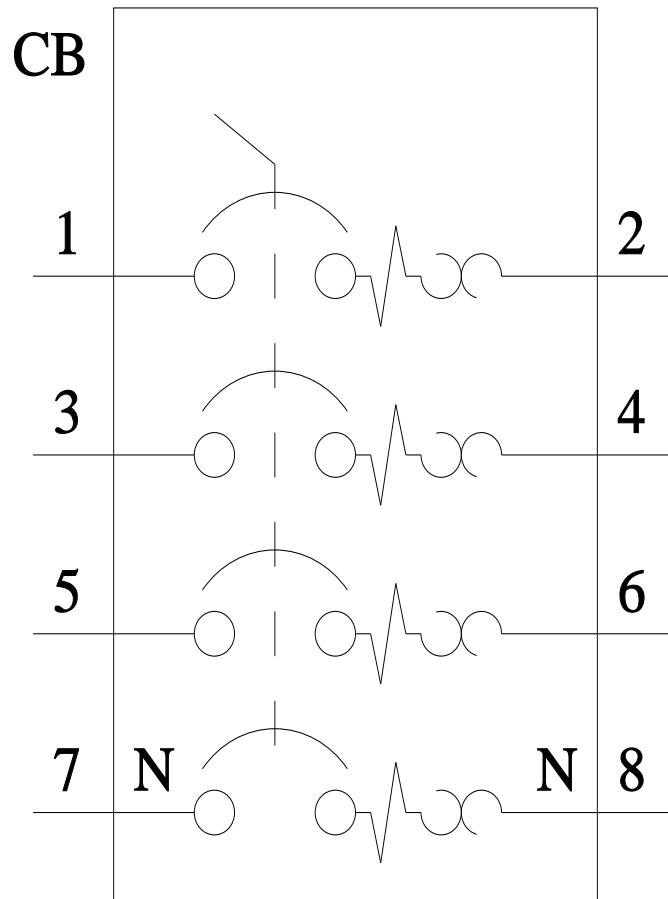
**CAx-Online-Generator**

<http://www.siemens.com/cax>

**Tender specifications**

<http://www.siemens.com/specifications>





последнее изменение:

11.10.2021 [↗](#)

