



circuit breaker 3VA5 UL frame 125 breaking capacity class S 25kA @ 480V 4-pole, line protection TM230, FTAM, In=110A overload protection Ir=110A fixed short-circuit protection li=5...10 x In N conductor unprotected without connection

версия	
торговая марка изделия	SETRON
наименование изделия	Компактный авт. выключатель
наименование изделия / согласно файлу UL	SEAS
исполнение изделия	Защита установки
исполнение выключателя нагрузки / согласно UL 489 / автоматический выключатель для систем нагрева, кондиционирования воздуха и охлаждения (тип HACR)	да
исполнение выключателя нагрузки / согласно UL 489 / автоматический выключатель типа high intensity discharge (HID)	нет
исполнение выключателя нагрузки / согласно UL 489 / автоматический выключатель типа switching duty (SWD)	нет
исполнение расцепителя макс. тока	TM230
функция защиты расцепителя макс. тока	LI
число полюсов	4
Общие технические данные	
Управляющее напряжение 2	800 V
рабочее напряжение / при постоянном токе / расчетное значение	600 V
мощность потерь [Вт] / макс.	25,8 W
мощность потерь [Вт] / при расчетном значении тока / при переменном токе / в теплом рабочем состоянии / на каждый полюс	8,6 W
механический срок службы (коммутационных циклов) / типичный	20 000
коммутационная износостойкость / при AC-1 / при 380/415 В	8 000
коммутационная износостойкость / при AC-1 / при 690 В	4 000
коммутационная износостойкость / при 480 В	8 000
коммутационная износостойкость / при 600 В	4 000
характеристика изделия / для нейтрального провода / с возможностью дооснащения / защита от коротких замыканий и перегрузки	нет
функция изделия	
• функция связи	нет
• прочие измерительные функции	нет
Масса нетто ME	952 g
электричество	
маркировка / согласно UL 489 / выключатель 100% номинала	нет

рабочий ток	
• при 40 °C	110 A
• при 45 °C	107 A
• при 50 °C	105 A
• при 55 °C	103 A
• при 60 °C	100 A
• при 65 °C	98 A
• при 70 °C	96 A

Коммутационная способность IEC 60947

класс коммутационной способности автоматического выключателя	S
ном. предельная отключающая способность при коротком замыкании (Icu)	
• при 240 В	55 kA
• при 415 В	36 kA
• при 690 В	5 kA
ном. рабочая отключающая способность при коротком замыкании (Ics)	
• при 240 В	55 kA
• при 415 В	36 kA
• при 690 В	5 kA
включающая способность при коротком замыкании (Icm)	
• при 240 В	121 kA
• при 415 В	75,6 kA
• при 690 В	7,5 kA
исполнение защиты от коротких замыканий	значения коммутационной способности для сетей постоянного тока указаны в техническом описании компактного авт. выключателя 3VA; соответствующая ссылка приведена в последнем разделе, см. "Сервис и поддержка"

Коммутационная способность UL 489

отключающая способность по току	
• при 240 В	65 kA
• при 480 В	25 kA
• при 600 Y/347 В	14 kA

Настраиваемые параметры

регулируемый порог срабатывания по току / токозависимого расцепителя перегрузки / исходное значение	110 A
регулируемый порог срабатывания по току / токозависимого расцепителя перегрузки / конечное значение	110 A
исполнение защиты нейтрального провода	Без
функция изделия / защита от замыканий на землю	нет

Механическая конструкция

высота \[дюймов]	5,51 in
Характеристика продукта/ интерфейс LAN	140 mm
ширина \[дюймов]	4 in
Характеристика продукта/ последовательный интерфейс	101,6 mm
глубина \[дюймов]	3,01 in
глубина	76,5 mm

Связи

расположение разъема питания / для главной цепи	Без подсоединения
исполнение разъема питания / для главной цепи	без

Вспомогательный контур

компонент изделия	
• расцепитель мин. напряжения	нет
• расцепитель напряжения	нет
• сигнализатор срабатывания	нет
число переключающих контактов / для вспомогательных контактов	0

Аксессуары	
дополнение изделия / опциональный / электропривод	да
условия окружающей среды	
степень защиты IP / с лицевой стороны	IP40
окружающая температура	
• при эксплуатации / мин.	-25 °C
• при эксплуатации / макс.	70 °C
• при хранении / мин.	-40 °C
• при хранении / макс.	80 °C
Сертификаты	
справочный идентификатор / согласно МЭК 81346-2:2009	Q
сертификат соответствия / как допуск для судоходства (не для военных кораблей) / Supplement SB	нет
General Product Approval	



[Confirmation](#)



General Product Approval	EMC	Declaration of Conformity	Test Certificates
Miscellaneous			
			Special Test Certificate
Test Certificates	Marine / Shipping	other	
Miscellaneous			Miscellaneous Miscellaneous

Дополнительная информация

Information- and Downloadcenter (Catalogs, Brochures,...)

<http://www.siemens.com/lowvoltage/catalogs>

Industry Mall (Online ordering system)

<https://mall.industry.siemens.com/mall/ru/ru/Catalog/product?mlfb=3VA5111-4EC41-0AA0>

Service&Support (Manuals, Certificates, Characteristics, FAQs,...)

<https://support.industry.siemens.com/cs/ww/ru/ps/3VA5111-4EC41-0AA0>

Image database (product images, 2D dimension drawings, 3D models, device circuit diagrams, ...)

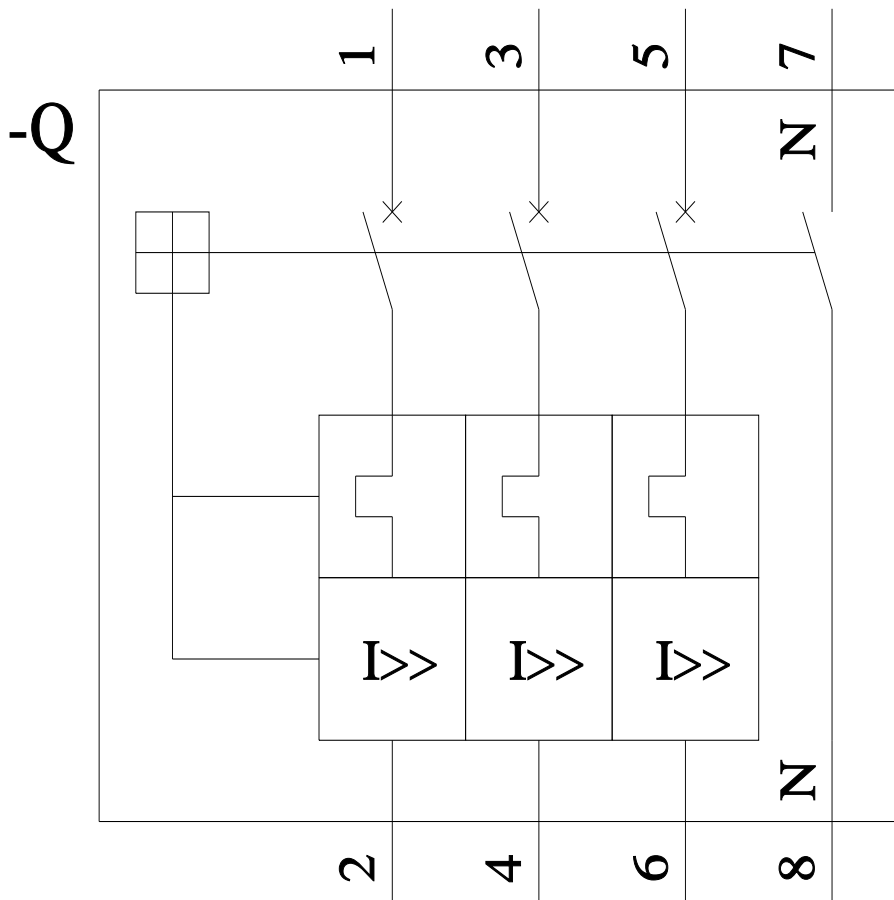
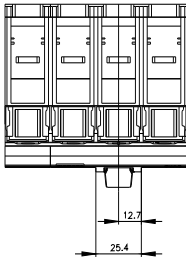
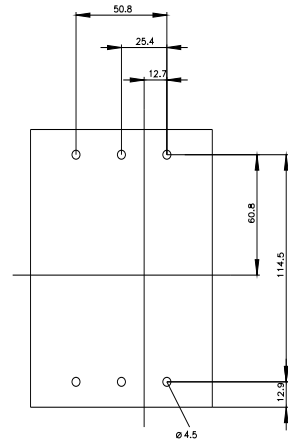
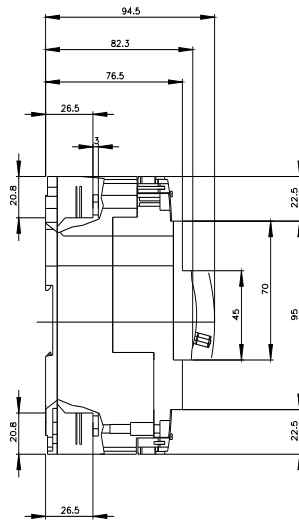
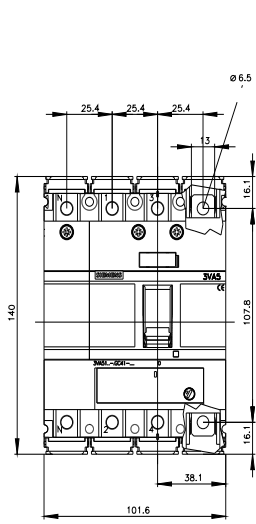
http://www.automation.siemens.com/bilddb/cax_en.aspx?mlfb=3VA5111-4EC41-0AA0

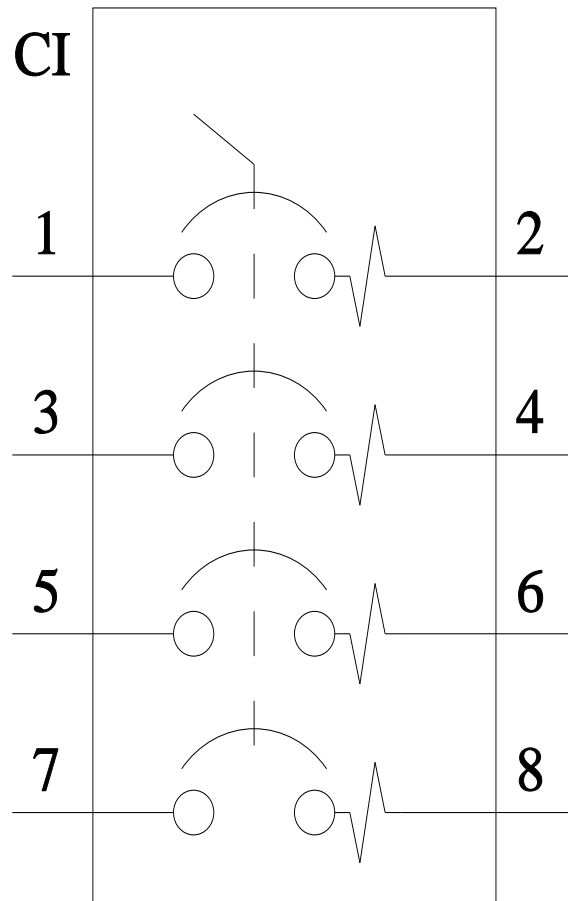
CAX-Online-Generator

<http://www.siemens.com/cax>

Tender specifications

<http://www.siemens.com/specifications>





последнее изменение:

11.10.2021 [↗](#)

