



circuit breaker 3VA5 UL frame 125 breaking capacity class H 65kA @ 480V 4-pole, line protection TM210, FTFM, In=100A overload protection Ir=100A fixed short-circuit protection li=10 x In N conductor protection 100% without connection

| версия | |
|--|-----------------------------|
| торговая марка изделия | SENTRON |
| наименование изделия | Компактный авт. выключатель |
| наименование изделия / согласно файлу UL | HEAS |
| исполнение изделия | Защита установки |
| исполнение выключателя нагрузки / согласно UL 489 / автоматический выключатель для систем нагрева, кондиционирования воздуха и охлаждения (тип HACR) | да |
| исполнение выключателя нагрузки / согласно UL 489 / автоматический выключатель типа high intensity discharge (HID) | нет |
| исполнение выключателя нагрузки / согласно UL 489 / автоматический выключатель типа switching duty (SWD) | нет |
| исполнение расцепителя макс. тока | TM210 |
| функция защиты расцепителя макс. тока | LI |
| число полюсов | 4 |
| Общие технические данные | |
| Управляющее напряжение 2 | 800 V |
| рабочее напряжение / при постоянном токе / расчетное значение | 600 V |
| мощность потерь [Вт] / макс. | 23 W |
| мощность потерь [Вт] / при расчетном значении тока / при переменном токе / в теплом рабочем состоянии / на каждый полюс | 7,6 W |
| механический срок службы (коммутационных циклов) / типичный | 20 000 |
| коммутационная износостойкость / при AC-1 / при 380/415 В | 8 000 |
| коммутационная износостойкость / при AC-1 / при 690 В | 4 000 |
| коммутационная износостойкость / при 480 В | 8 000 |
| коммутационная износостойкость / при 600 В | 4 000 |
| характеристика изделия / для нейтрального провода / с возможностью дооснащения / защита от коротких замыканий и перегрузки | нет |
| функция изделия | |
| • функция связи | нет |
| • прочие измерительные функции | нет |
| Масса нетто ME | 952 g |
| электричество | |
| маркировка / согласно UL 489 / выключатель 100% номинала | нет |

| | |
|-------------|-------|
| рабочий ток | |
| • при 40 °C | 100 A |
| • при 45 °C | 98 A |
| • при 50 °C | 95 A |
| • при 55 °C | 93 A |
| • при 60 °C | 91 A |
| • при 65 °C | 89 A |
| • при 70 °C | 87 A |

Коммутационная способность IEC 60947

| | |
|--|--|
| класс коммутационной способности автоматического выключателя | B |
| ном. предельная отключающая способность при коротком замыкании (Icu) | |
| • при 240 В | 150 kA |
| • при 415 В | 70 kA |
| • при 690 В | 10 kA |
| ном. рабочая отключающая способность при коротком замыкании (Ics) | |
| • при 240 В | 150 kA |
| • при 415 В | 70 kA |
| • при 690 В | 5 kA |
| включающая способность при коротком замыкании (Icm) | |
| • при 240 В | 330 kA |
| • при 415 В | 154 kA |
| • при 690 В | 17 kA |
| исполнение защиты от коротких замыканий | значения коммутационной способности для сетей постоянного тока указаны в техническом описании компактного авт. выключателя 3VA; соответствующая ссылка приведена в последнем разделе, см. "Сервис и поддержка" |

Коммутационная способность UL 489

| | |
|---------------------------------|--------|
| отключающая способность по току | |
| • при 240 В | 150 kA |
| • при 480 В | 65 kA |
| • при 600 Y/347 В | 25 kA |

Настраиваемые параметры

| | |
|---|-------|
| регулируемый порог срабатывания по току / токозависимого расцепителя перегрузки / исходное значение | 100 A |
| регулируемый порог срабатывания по току / токозависимого расцепителя перегрузки / конечное значение | 100 A |
| функция изделия / защита от замыканий на землю | нет |

Механическая конструкция

| | |
|---|----------|
| высота \[дюймов] | 5,51 in |
| Характеристика продукта/ интерфейс LAN | 140 mm |
| ширина \[дюймов] | 4 in |
| Характеристика продукта/ последовательный интерфейс | 101,6 mm |
| глубина \[дюймов] | 3,01 in |
| глубина | 76,5 mm |

Связи

| | |
|---|-------------------|
| расположение разъема питания / для главной цепи | Без подсоединения |
| исполнение разъема питания / для главной цепи | без |

Вспомогательный контур

| | |
|---|-----|
| компонент изделия | |
| • расцепитель мин. напряжения | нет |
| • расцепитель напряжения | нет |
| • сигнализатор срабатывания | нет |
| число переключающих контактов / для вспомогательных контактов | 0 |

Аксессуары

| | |
|---|--------|
| дополнение изделия / опциональный / электропривод | да |
| условия окружающей среды | |
| степень защиты IP / с лицевой стороны | IP40 |
| окружающая температура | |
| • при эксплуатации / мин. | -25 °C |
| • при эксплуатации / макс. | 70 °C |
| • при хранении / мин. | -40 °C |
| • при хранении / макс. | 80 °C |

| | |
|--|-----|
| Сертификаты | |
| справочный идентификатор / согласно МЭК 81346-2:2009 | Q |
| сертификат соответствия / как допуск для судоходства (не для военных кораблей) / Supplement SB | нет |

General Product Approval



[Confirmation](#)



| | | | |
|---------------------------------|------------|----------------------------------|--------------------------|
| General Product Approval | EMC | Declaration of Conformity | Test Certificates |
|---------------------------------|------------|----------------------------------|--------------------------|

[Miscellaneous](#)



EG-Konf.

[UK Declaration of Conformity](#)

[Special Test Certificate](#)

| | |
|--------------------------|--------------------------|
| Test Certificates | Marine / Shipping |
|--------------------------|--------------------------|

[Miscellaneous](#)



other

[Miscellaneous](#)

[Miscellaneous](#)

Дополнительная информация

Information- and Downloadcenter (Catalogs, Brochures,...)

<http://www.siemens.com/lowvoltage/catalogs>

Industry Mall (Online ordering system)

<https://mall.industry.siemens.com/mall/ru/ru/Catalog/product?mlfb=3VA5110-6GD41-0AA0>

Service&Support (Manuals, Certificates, Characteristics, FAQs,...)

<https://support.industry.siemens.com/cs/ww/ru/ps/3VA5110-6GD41-0AA0>

Image database (product images, 2D dimension drawings, 3D models, device circuit diagrams, ...)

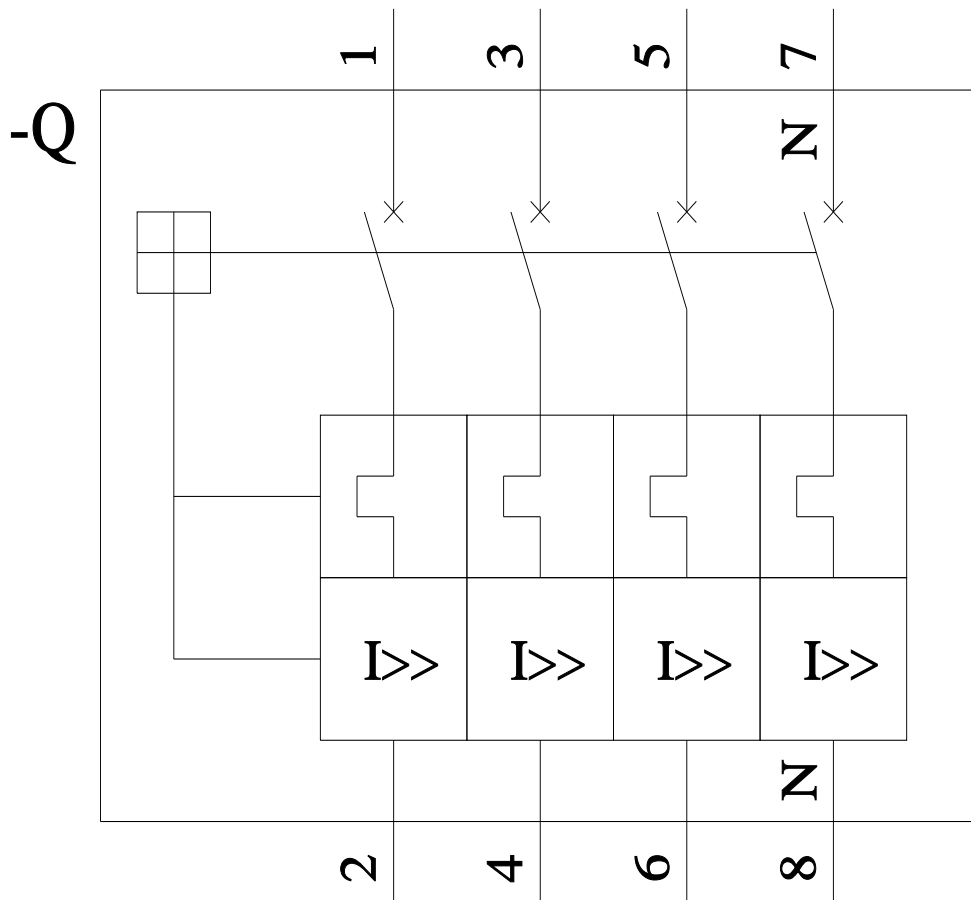
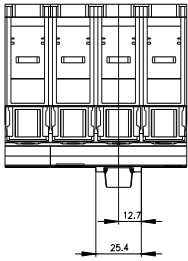
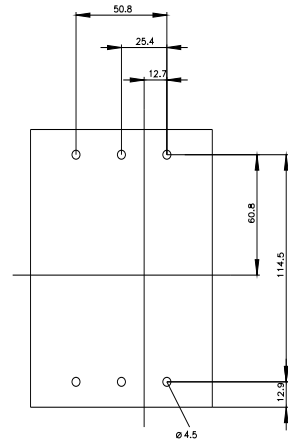
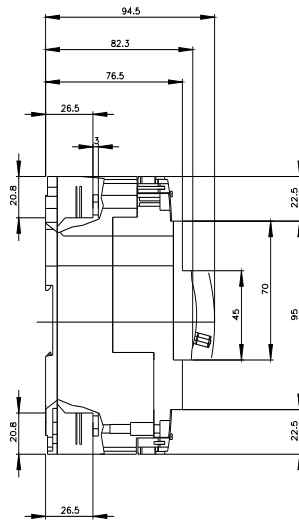
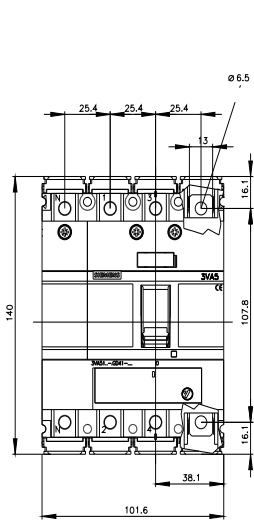
http://www.automation.siemens.com/bilddb/cax_en.aspx?mlfb=3VA5110-6GD41-0AA0

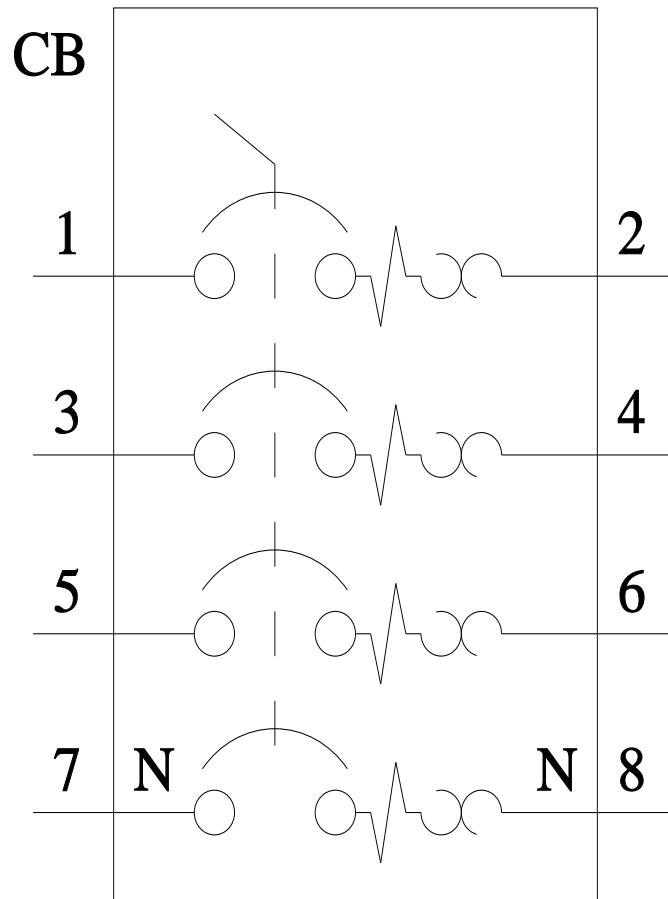
CAx-Online-Generator

<http://www.siemens.com/cax>

Tender specifications

<http://www.siemens.com/specifications>





последнее изменение:

11.10.2021 [↗](#)

