

Автоматический выключатель 3VA4 UL frame 125 breaking capacity class S 25kA @ 480 V 3-pole, line protection TM210, FTFM, In=15A overload protection Ir=15A fixed short circuit protection li=20 x In



версия	
Фирменное название продукта	SENTRON
Наименование продукта	Компактный авт. выключатель
Исполнение продукта	Защита установки
Исполнение выключателя нагрузки / согласно UL 489 / выключатель нагрузки нагрева, кондиционирования воздуха и охлаждения (тип HACR)	да
Исполнение выключателя нагрузки / согласно UL 489 / выключатель нагрузки High Intensity Discharge (тип HID)	да
Исполнение выключателя нагрузки / согласно UL 489 / выключатель нагрузки Switching Duty (тип SWD)	да
Исполнение расцепителя максимального тока	TM210
Функция защиты расцепителя максимального тока	LI
Число полюсов	3
Общие технические данные	
Мощность потерь [Вт] / макс.	9,8 W

Мощность потерь [Вт] / при расчётном токе / при переменном токе / при теплом эксплуатационном состоянии / на полюс	3,27 W
Механический срок службы (коммутационные циклы) / типовое	15 000
электрический срок службы (коммутационные циклы) / при 480 В / при 50/60 Гц	8 000
электрический срок службы (коммутационные циклы) / при 600 В / при 50/60 Гц	4 000
Характеристики продукта / для нулевого проводника / с возможностью дооснащения / Защита от короткого замыкания и перегрузки	нет
исполнение контроля заземления	Без
<ul style="list-style-type: none"> • функция изделия / Коммуникационная функция 	нет
<ul style="list-style-type: none"> • Функция продукта / прочие измерительные функции 	нет

электричество

Маркировка / согласно UL 489 / 100%-rated breaker	нет
Ток длительной нагрузки / расчетное значение / макс.	125 A
Сечение соединительных проводов / проводов AWG (Американский стандарт на калибр)	15 A
Рабочий ток	
<ul style="list-style-type: none"> • при 40 °C • при 45 °C • при 50 °C • при 55 °C • при 60 °C • при 65 °C • при 70 °C 	15 A 15 A 14 A 14 A 14 A 13 A 13 A

Коммутационная способность IEC 60947

класс коммутационной способности переключателя мощности	S
---	---

Коммутационная способность UL 489

Допустимый разрывной ток	
<ul style="list-style-type: none"> • при 240 В • при 480 Y/277 В • при 480 В • при 600 Y/347 В 	65 kA 25 kA 25 kA 14 kA

Настраиваемые параметры

регулируемый параметр срабатывания, ток / зависящего от тока расцепителя перегрузки / исходное значение	15 A
регулируемый параметр срабатывания, ток / зависящего от тока расцепителя перегрузки / конечное значение	15 A
регулируемый параметр срабатывания, ток / триггера короткого замыкания без выдержки времени / исходное значение	300 A
регулируемый параметр срабатывания, ток / триггера короткого замыкания без выдержки времени / конечное значение	300 A
функция изделия / защита от замыкания на землю	нет

Механическая конструкция

Высота [дюйм]	5,1 in
Характеристика продукта/ интерфейс LAN	129,4 mm
Ширина [дюйм]	3 in
Характеристика продукта/ последовательный интерфейс	76,2 mm
Глубина [дюйм]	3 in
Глубина	75,1 mm

Вспомогательный контур

Количество переключающих контактов / для вспомогательных контактов	0
--	---

Аксессуары

Расширение продукта / дополнительно / Привод двигателя	нет
--	-----

условия окружающей среды

Степень защиты IP / с лицевой стороны	IP40
Температура окружающей среды	
<ul style="list-style-type: none"> • во время эксплуатации / мин. • во время эксплуатации / макс. • во время хранения / мин. • во время хранения / макс. 	<ul style="list-style-type: none"> -25 °C 70 °C -40 °C 80 °C

Сертификаты

Условное обозначение / согласно IEC 81346-2:2009	Q
--	---

General Product Approval	EMC	other
--------------------------	-----	-------

[Miscellaneous](#)



[Miscellaneous](#)

Дополнительная информация

Information- and Downloadcenter (Catalogs, Brochures,...)

<http://www.siemens.com/lowvoltage/catalogs>

Industry Mall (Online ordering system)

<https://mall.industry.siemens.com/mall/ru/ru/Catalog/product?mlfb=3VA4195-4ED34-3AA0>

Service&Support (Manuals, Certificates, Characteristics, FAQs,...)

<https://support.industry.siemens.com/cs/ww/ru/ps/3VA4195-4ED34-3AA0>

Image database (product images, 2D dimension drawings, 3D models, device circuit diagrams, ...)

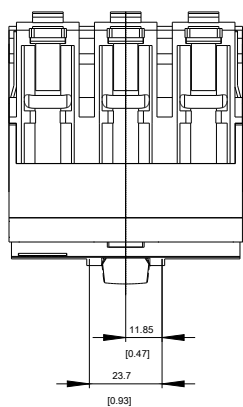
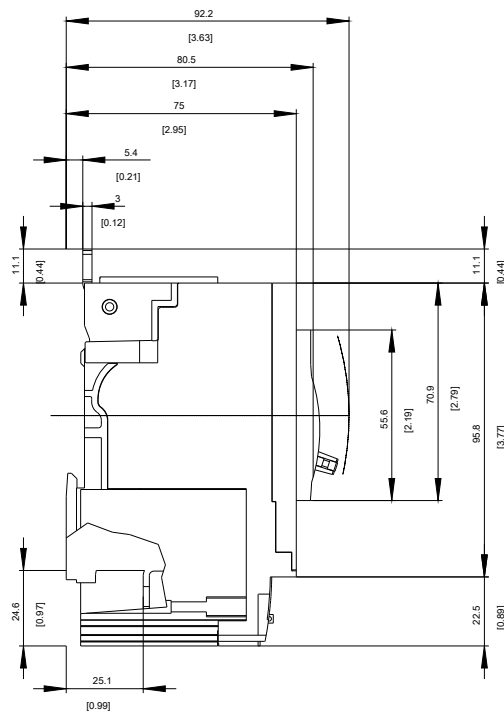
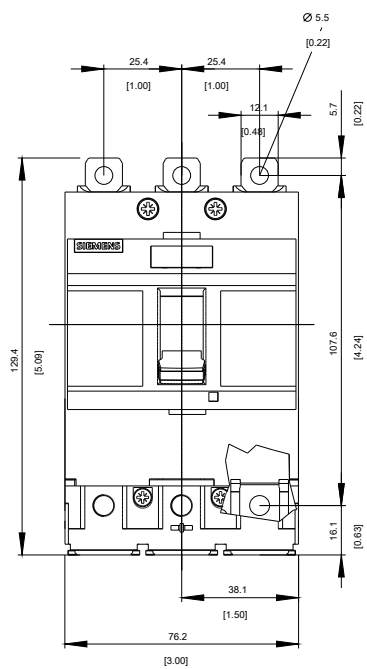
http://www.automation.siemens.com/bilddb/cax_en.aspx?mlfb=3VA4195-4ED34-3AA0

CAX-Online-Generator

<http://www.siemens.com/cax>

Tender specifications

<http://www.siemens.com/specifications>



последнее изменение:

30.08.2020