

circuit breaker 3VA2 IEC frame 1000 breaking capacity class M  
 $I_{cu}=55kA @ 415V$  3-pole, line protection ETU340, ELISA LI,  $I_n=800A$   
 overload protection  $I_r=320A...800A$  short-circuit protection  $I_i=12 \times I_n$   
 nut keeper kit



версия	
Фирменное название продукта	SENTRON
Наименование продукта	Компактный силовой выключатель
Исполнение продукта	Защита установки
Исполнение расцепителя максимального тока	ETU340
Функция защиты расцепителя максимального тока	ELISA LI
Число полюсов	3

Общие технические данные	
Управляющее напряжение 2	800 V
высота	690 V
Мощность потерь [Вт] / макс.	231 W
Мощность потерь [Вт] / при расчётном токе / при переменном токе / при теплом эксплуатационном состоянии / на полюс	77 W
Механический срок службы (коммутационные циклы) / типовое	10 000
электрический срок службы (коммутационные циклы) / при AC-1 / при 380/415 В	4 600

электрический срок службы (коммутационные циклы) / при AC-1 / при 690 В	3 200
Характеристики продукта / для нулевого проводника / с возможностью дооснащения / Защита от короткого замыкания и перегрузки	нет
исполнение контроля заземления	Без
<ul style="list-style-type: none"> <li>• функция изделия / Коммуникационная функция</li> </ul>	нет
<ul style="list-style-type: none"> <li>• Функция продукта / прочие измерительные функции</li> </ul>	нет

#### электричество

Ток длительной нагрузки / расчетное значение / макс.	1 000 А
Сечение соединительных проводов / проводов AWG (Американский стандарт на калибр)	800 А
Рабочий ток	
<ul style="list-style-type: none"> <li>• при 40 °С</li> </ul>	800 А
<ul style="list-style-type: none"> <li>• при 45 °С</li> </ul>	800 А
<ul style="list-style-type: none"> <li>• при 50 °С</li> </ul>	800 А
<ul style="list-style-type: none"> <li>• при 55 °С</li> </ul>	800 А
<ul style="list-style-type: none"> <li>• при 60 °С</li> </ul>	800 А
<ul style="list-style-type: none"> <li>• при 65 °С</li> </ul>	767 А
<ul style="list-style-type: none"> <li>• при 70 °С</li> </ul>	703 А

#### Коммутационная способность IEC 60947

класс коммутационной способности переключателя мощности	М
<ul style="list-style-type: none"> <li>• ном. предельная наибольшая отключающая способность при КЗ (I<sub>cu</sub>) / при 240 В</li> </ul>	85 kA
<ul style="list-style-type: none"> <li>• ном. предельная наибольшая отключающая способность при КЗ (I<sub>cu</sub>) / при 415 В</li> </ul>	55 kA
<ul style="list-style-type: none"> <li>• ном. предельная наибольшая отключающая способность при КЗ (I<sub>cu</sub>) / при 440 В</li> </ul>	55 kA
<ul style="list-style-type: none"> <li>• ном. предельная наибольшая отключающая способность при КЗ (I<sub>cu</sub>) / при 500 В</li> </ul>	36 kA
<ul style="list-style-type: none"> <li>• ном. предельная наибольшая отключающая способность при КЗ (I<sub>cu</sub>) / при 690 В</li> </ul>	25 kA
Отключающая способность рабочего тока короткого замыкания (I <sub>cs</sub> )	
<ul style="list-style-type: none"> <li>• при 240 В</li> </ul>	85 kA
<ul style="list-style-type: none"> <li>• при 415 В</li> </ul>	55 kA
<ul style="list-style-type: none"> <li>• при 440 В</li> </ul>	55 kA
<ul style="list-style-type: none"> <li>• при 500 В</li> </ul>	36 kA
<ul style="list-style-type: none"> <li>• при 690 В</li> </ul>	19 kA

Включающая способность короткозамкнутого тока (I <sub>cm</sub> )	
• при 240 В	187 kA
• при 415 В	121 kA
• при 440 В	121 kA
• при 500 В	76 kA
• при 690 В	53 kA

Настраиваемые параметры	
регулируемый параметр срабатывания, ток / зависящего от тока расцепителя перегрузки / исходное значение	320 А
регулируемый параметр срабатывания, ток / зависящего от тока расцепителя перегрузки / конечное значение	800 А
Класс срабатывания / пускового устройства L / при характеристике I <sub>4t</sub> / исходное значение	1300
Класс срабатывания / пускового устройства L / при характеристике I <sub>4t</sub> / конечное значение	1300
регулируемый параметр срабатывания, ток / триггера короткого замыкания без выдержки времени / исходное значение	8 000 А
регулируемый параметр срабатывания, ток / триггера короткого замыкания без выдержки времени / конечное значение	8 000 А
функция изделия / защита от замыкания на землю	нет

Механическая конструкция	
Высота [дюйм]	12,6 in
Характеристика продукта/ интерфейс LAN	320 mm
Ширина [дюйм]	8,3 in
Характеристика продукта/ последовательный интерфейс	210 mm
Глубина [дюйм]	4,7 in
Глубина	120 mm

СВЯЗИ	
Расположение электрических подключений / для главной электрической цепи	Фронтальное подключение
Исполнение электрического подключения / для главной электрической цепи	двусторонний Плоское винтовое соединение
Вид подключаемых поперечных сечений проводов / для подключения плоской шины / минимально	20 x 4 мм

Вспомогательный контур	
Количество переключающих контактов / для вспомогательных контактов	0

## условия окружающей среды

Степень защиты IP / с лицевой стороны	IP40
Температура окружающей среды	
• во время эксплуатации / мин.	-25 °C
• во время эксплуатации / макс.	70 °C
• во время хранения / мин.	-40 °C
• во время хранения / макс.	80 °C

## Сертификаты

Условное обозначение / согласно IEC 81346-2:2009	Q
--	---

General Product Approval	EMC	Declaration of Conformity
--------------------------	-----	---------------------------



CCC



VDE

[Miscellaneous](#)



RCM



EG-Konf.

Test Certificates	Shipping Approval	other
-------------------	-------------------	-------

[Miscellaneous](#)



LRS

[CCS / China Classification Society](#)

[Manufacturer Declaration](#)

[Miscellaneous](#)

## Дополнительная информация

**Information- and Downloadcenter (Catalogs, Brochures,...)**

<http://www.siemens.com/lowvoltage/catalogs>

**Industry Mall (Online ordering system)**

<https://mall.industry.siemens.com/mall/ru/ru/Catalog/product?mfb=3VA2580-5HK32-0AA0>

**Service&Support (Manuals, Certificates, Characteristics, FAQs,...)**

<https://support.industry.siemens.com/cs/ww/ru/ps/3VA2580-5HK32-0AA0>

**Image database (product images, 2D dimension drawings, 3D models, device circuit diagrams, ...)**

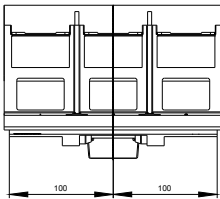
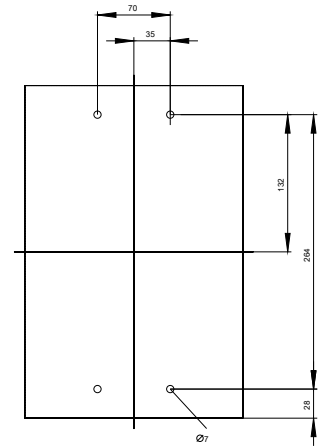
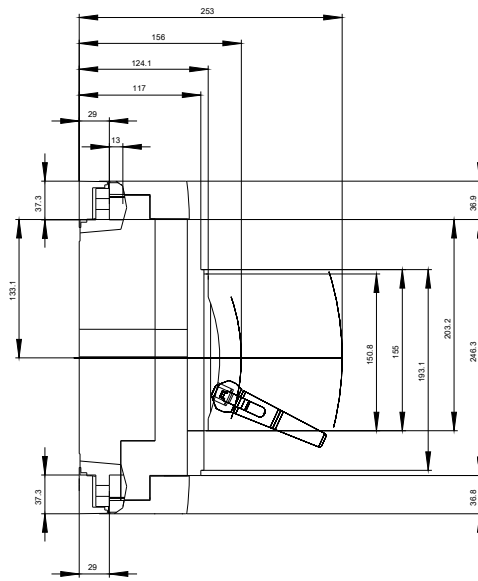
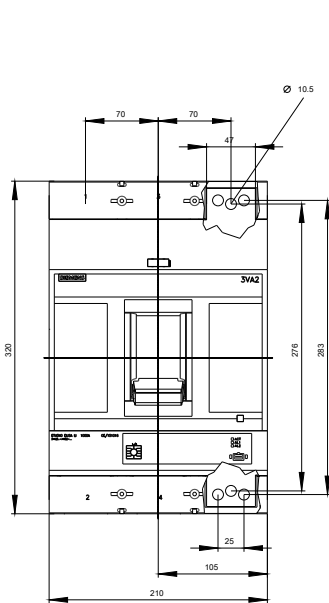
[http://www.automation.siemens.com/bilddb/cax\\_en.aspx?mfb=3VA2580-5HK32-0AA0](http://www.automation.siemens.com/bilddb/cax_en.aspx?mfb=3VA2580-5HK32-0AA0)

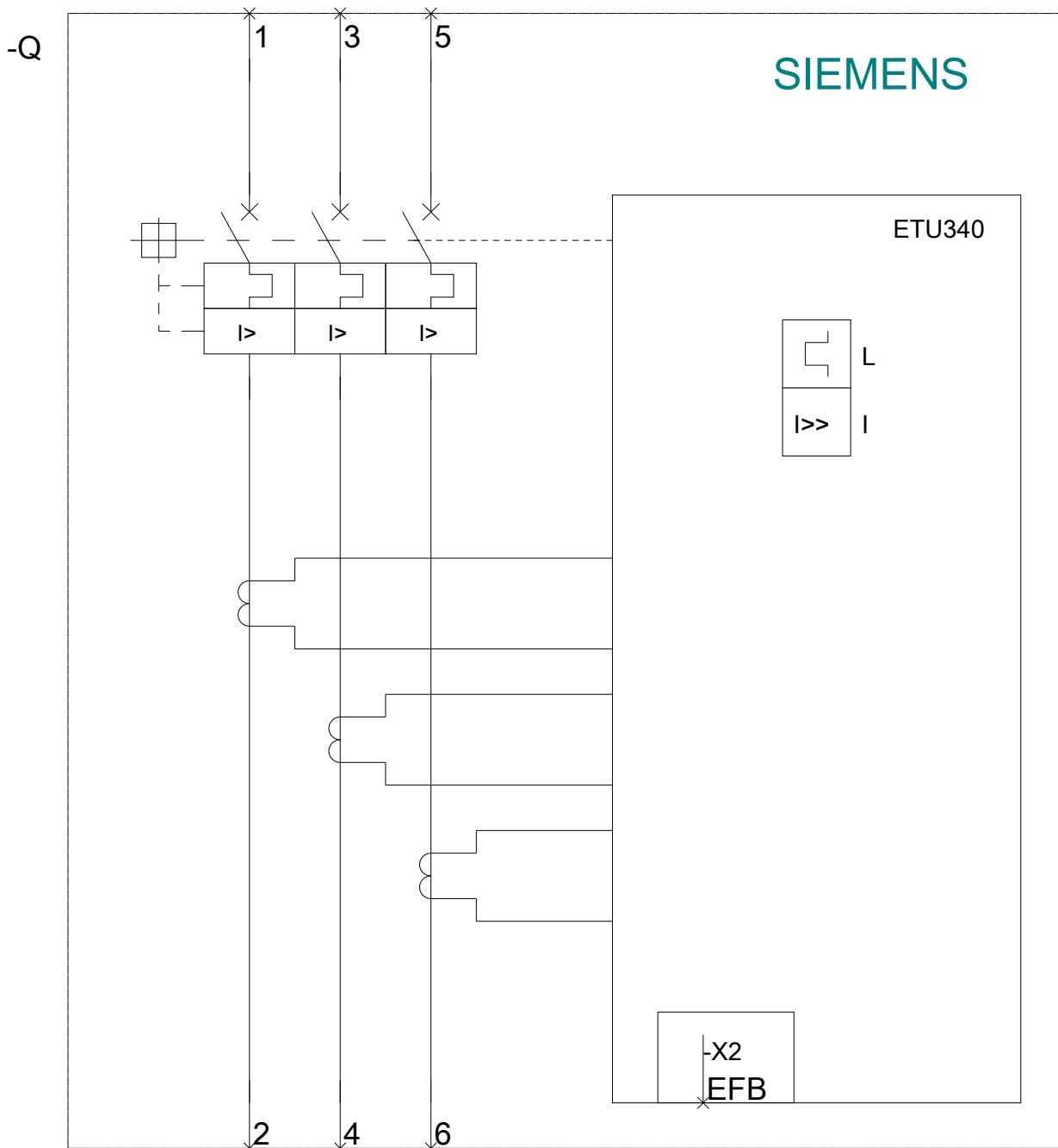
**CAX-Online-Generator**

<http://www.siemens.com/cax>

**Tender specifications**

<http://www.siemens.com/specifications>





последнее изменение:

05.08.2020