



circuit breaker 3VA2 IEC frame 1000 breaking capacity class H  
 $I_{cu}=85kA @ 415V$  3-pole, line protection ETU860, LSIG,  $I_n=630A$   
 overload protection  $I_r=250A...630A$  short-circuit protection  
 $I_{sd}=0.6..10x I_n$ ,  $I_i=1.5..12x I_n$  N conductor protection optionally with  
 external current transformer, up to 160% gr.-fault prot., can be sw. off  
 $I_g=0.2...1 x I_n$ ,  $t_g=0.05-0.8s$  nut keeper kit

версия	
Фирменное название продукта	SENTRON
Наименование продукта	Компактный силовой выключатель
Исполнение продукта	Защита установки
Исполнение расцепителя максимального тока	ETU860
Функция защиты расцепителя максимального тока	LSIG
Число полюсов	3

Общие технические данные	
Управляющее напряжение 2	800 V
высота	690 V
Мощность потерь [Вт] / макс.	144 W
Мощность потерь [Вт] / при расчётном токе / при переменном токе / при теплом эксплуатационном состоянии / на полюс	48 W
Механический срок службы (коммутационные циклы) / типовое	10 000
электрический срок службы (коммутационные циклы) / при AC-1 / при 380/415 В	4 600

электрический срок службы (коммутационные циклы) / при AC-1 / при 690 В	3 200
Характеристики продукта / для нулевого проводника / с возможностью дооснащения / Защита от короткого замыкания и перегрузки	да
исполнение контроля заземления	Образование суммарного тока L-проводник
<ul style="list-style-type: none"> <li>• функция изделия / Коммуникационная функция</li> </ul>	да
<ul style="list-style-type: none"> <li>• Функция продукта / прочие измерительные функции</li> </ul>	да

#### электричество

Ток длительной нагрузки / расчетное значение / макс.	1 000 А
Сечение соединительных проводов / проводов AWG (Американский стандарт на калибр)	630 А
Рабочий ток	
<ul style="list-style-type: none"> <li>• при 40 °C</li> <li>• при 45 °C</li> <li>• при 50 °C</li> <li>• при 55 °C</li> <li>• при 60 °C</li> <li>• при 65 °C</li> <li>• при 70 °C</li> </ul>	<p>630 А</p> <p>630 А</p> <p>630 А</p> <p>630 А</p> <p>630 А</p> <p>630 А</p> <p>630 А</p>

#### Коммутационная способность IEC 60947

класс коммутационной способности переключателя мощности	В
<ul style="list-style-type: none"> <li>• ном. предельная наибольшая отключающая способность при КЗ (I<sub>cu</sub>) / при 240 В</li> <li>• ном. предельная наибольшая отключающая способность при КЗ (I<sub>cu</sub>) / при 415 В</li> <li>• ном. предельная наибольшая отключающая способность при КЗ (I<sub>cu</sub>) / при 440 В</li> <li>• ном. предельная наибольшая отключающая способность при КЗ (I<sub>cu</sub>) / при 500 В</li> <li>• ном. предельная наибольшая отключающая способность при КЗ (I<sub>cu</sub>) / при 690 В</li> </ul>	<p>110 kA</p> <p>85 kA</p> <p>85 kA</p> <p>55 kA</p> <p>35 kA</p>
Отключающая способность рабочего тока короткого замыкания (I <sub>cs</sub> )	
<ul style="list-style-type: none"> <li>• при 240 В</li> <li>• при 415 В</li> <li>• при 440 В</li> <li>• при 500 В</li> <li>• при 690 В</li> </ul>	<p>110 kA</p> <p>85 kA</p> <p>70 kA</p> <p>55 kA</p> <p>19 kA</p>

Включающая способность короткозамкнутого тока (I <sub>cm</sub> )	
• при 240 В	242 kA
• при 415 В	187 kA
• при 440 В	187 kA
• при 500 В	121 kA
• при 690 В	74 kA

#### Настраиваемые параметры

регулируемый параметр срабатывания, ток / зависящего от тока расцепителя перегрузки / исходное значение	252 A
регулируемый параметр срабатывания, ток / зависящего от тока расцепителя перегрузки / конечное значение	630 A
Класс срабатывания / пускового устройства L / при характеристике I <sub>2t</sub> / исходное значение	0,5
Класс срабатывания / пускового устройства L / при характеристике I <sub>2t</sub> / конечное значение	25
регулируемый параметр срабатывания, ток / расцепителя при коротком замыкании с кратковременной задержкой / исходное значение	378 A
регулируемый параметр срабатывания, ток / расцепителя при коротком замыкании с кратковременной задержкой / конечное значение	6 300 A
регулируемое время задержки / пускового устройства S / при стандартной характеристике / исходное значение	0,05 s
регулируемое время задержки / пускового устройства S / при стандартной характеристике / конечное значение	0,5 s
регулируемое время задержки / пускового устройства S / при характеристике I <sub>2t</sub> / исходное значение	0,05 s
регулируемое время задержки / пускового устройства S / при характеристике I <sub>2t</sub> / конечное значение	0,5 s
регулируемый параметр срабатывания, ток / триггера короткого замыкания без выдержки времени / исходное значение	945 A
регулируемый параметр срабатывания, ток / триггера короткого замыкания без выдержки времени / конечное значение	7 560 A
Диапазон настройки / функция заземления G / функция I <sub>g</sub> , выключаемая	да
функция изделия / защита от замыкания на землю	да

регулируемый параметр срабатывания, ток / при срабатывании G / при стандартной характеристике / исходное значение	126 A
регулируемый параметр срабатывания, ток / при срабатывании G / при стандартной характеристике / конечное значение	630 A
общее время выключения / при срабатывании G / при стандартной характеристике / исходное значение	0,05 s
общее время выключения / при срабатывании G / при стандартной характеристике / конечное значение	0,8 s

#### Механическая конструкция

Высота [дюйм]	12,6 in
Характеристика продукта/ интерфейс LAN	320 mm
Ширина [дюйм]	8,3 in
Характеристика продукта/ последовательный интерфейс	210 mm
Глубина [дюйм]	4,7 in
Глубина	120 mm

#### СВЯЗИ

Расположение электрических подключений / для главной электрической цепи	Фронтальное подключение
Исполнение электрического подключения / для главной электрической цепи	двусторонний Плоское винтовое соединение
Вид подключаемых поперечных сечений проводов / для подключения плоской шины / минимально	20 x 4 мм

#### Вспомогательный контур

Количество переключающих контактов / для вспомогательных контактов	0
--	---

#### условия окружающей среды

Степень защиты IP / с лицевой стороны	IP40
Температура окружающей среды	
<ul style="list-style-type: none"> <li>• во время эксплуатации / мин.</li> <li>• во время эксплуатации / макс.</li> <li>• во время хранения / мин.</li> <li>• во время хранения / макс.</li> </ul>	<ul style="list-style-type: none"> <li>-25 °C</li> <li>70 °C</li> <li>-40 °C</li> <li>80 °C</li> </ul>

#### Сертификаты

Условное обозначение / согласно IEC 81346-2:2009	Q
--	---

General Product Approval	EMC	Declaration of Conformity
--------------------------	-----	---------------------------



CCC



VDE

[Miscellaneous](#)



RCM



EG-Konf.

Test Certificates	Shipping Approval	other		
-------------------	-------------------	-------	--	--

[Miscellaneous](#)



LRS

[CCS / China Classification Society](#)

[Manufacturer Declaration](#)

[Miscellaneous](#)

## Дополнительная информация

### Information- and Downloadcenter (Catalogs, Brochures,...)

<http://www.siemens.com/lowvoltage/catalogs>

### Industry Mall (Online ordering system)

<https://mall.industry.siemens.com/mall/ru/ru/Catalog/product?mlfb=3VA2563-6KQ32-0AA0>

### Service&Support (Manuals, Certificates, Characteristics, FAQs,...)

<https://support.industry.siemens.com/cs/ww/ru/ps/3VA2563-6KQ32-0AA0>

### Image database (product images, 2D dimension drawings, 3D models, device circuit diagrams, ...)

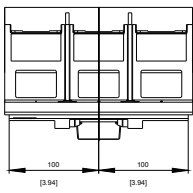
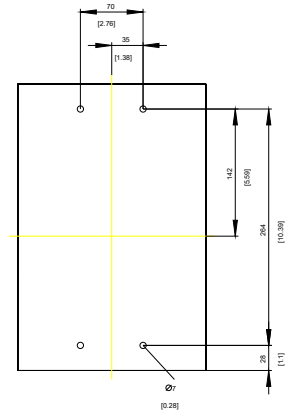
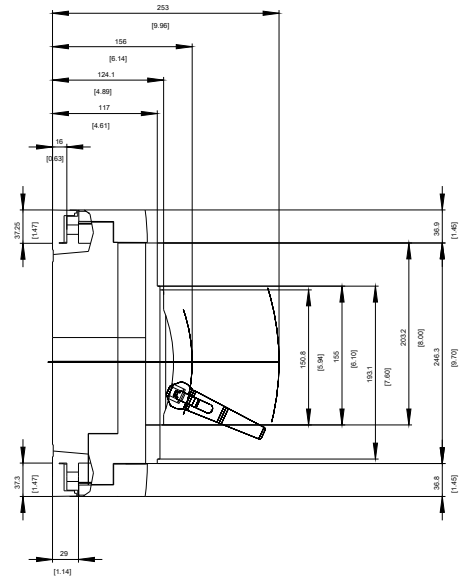
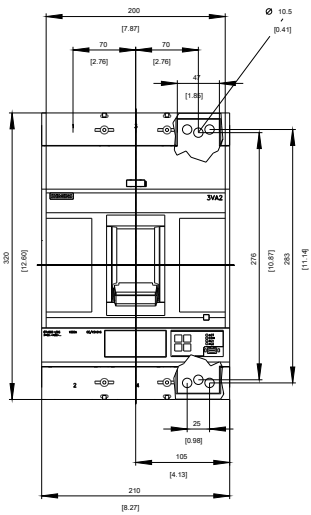
[http://www.automation.siemens.com/bilddb/cax\\_en.aspx?mlfb=3VA2563-6KQ32-0AA0](http://www.automation.siemens.com/bilddb/cax_en.aspx?mlfb=3VA2563-6KQ32-0AA0)

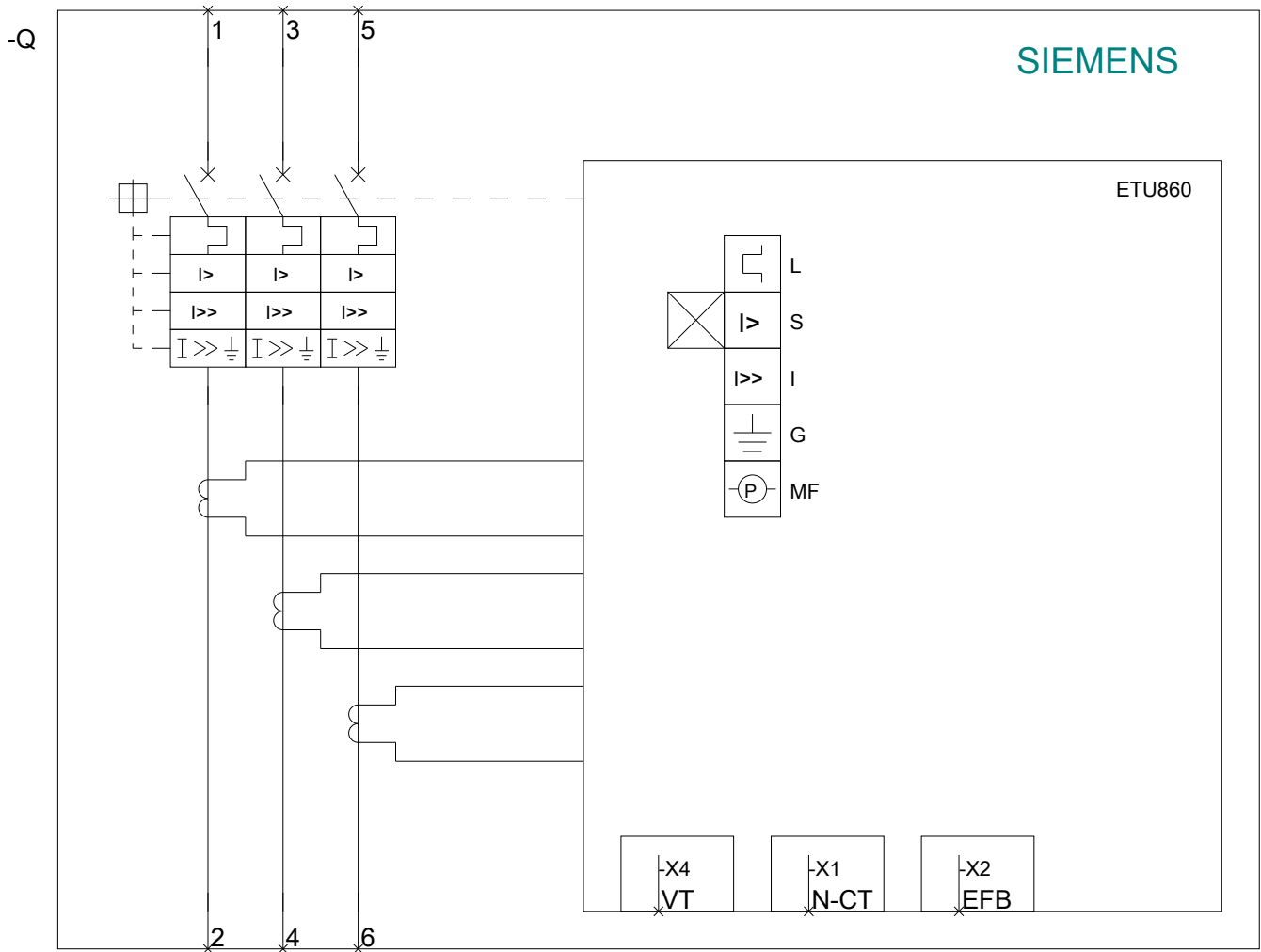
### CAX-Online-Generator

<http://www.siemens.com/cax>

### Tender specifications

<http://www.siemens.com/specifications>





последнее изменение:

05.08.2020