

circuit breaker 3VA2 IEC frame 630 breaking capacity class E
 $I_{cu}=200 \text{ kA @ } 415 \text{ V}$ 3-pole, line protection ETU850, LSI, $I_n=630\text{A}$
 overload protection $I_r=250\text{A} \dots 630\text{A}$ short circuit protection
 $I_{sd}=0,6\dots 9 \times I_n$, $I_i=1,5\dots 9 \times I_n$ busbar connection



версия	
Фирменное название продукта	SENTRON
Наименование продукта	Компактный силовой выключатель
Исполнение продукта	Защита установки
Исполнение расцепителя максимального тока	ETU850
Функция защиты расцепителя максимального тока	LSI
Число полюсов	3

Общие технические данные	
Управляющее напряжение 2	800 V
высота	690 V
Мощность потерь [Вт] / макс.	162 W
Мощность потерь [Вт] / при расчётном токе / при переменном токе / при теплом эксплуатационном состоянии / на полюс	54 W
Механический срок службы (коммутационные циклы) / типовое	15 000
электрический срок службы (коммутационные циклы) / при AC-1 / при 380/415 В	4 000

электрический срок службы (коммутационные циклы) / при AC-1 / при 690 В	4 000
Характеристики продукта / для нулевого проводника / с возможностью дооснащения / Защита от короткого замыкания и перегрузки	да
исполнение контроля заземления	Без
<ul style="list-style-type: none"> • функция изделия / Коммуникационная функция 	да
<ul style="list-style-type: none"> • Функция продукта / прочие измерительные функции 	да

электричество

Ток длительной нагрузки / расчетное значение / макс.	630 А
Сечение соединительных проводов / проводов AWG (Американский стандарт на калибр)	630 А
Рабочий ток	
<ul style="list-style-type: none"> • при 40 °С 	630 А
<ul style="list-style-type: none"> • при 45 °С 	600 А
<ul style="list-style-type: none"> • при 50 °С 	570 А
<ul style="list-style-type: none"> • при 55 °С 	540 А
<ul style="list-style-type: none"> • при 60 °С 	510 А
<ul style="list-style-type: none"> • при 65 °С 	480 А
<ul style="list-style-type: none"> • при 70 °С 	450 А

Коммутационная способность IEC 60947

<ul style="list-style-type: none"> • ном. предельная наибольшая отключающая способность при КЗ (I_{cu}) / при 415 В 	200 кА
<ul style="list-style-type: none"> • ном. предельная наибольшая отключающая способность при КЗ (I_{cu}) / при 690 В 	85 кА
Отключающая способность рабочего тока короткого замыкания (I_{cs})	
<ul style="list-style-type: none"> • при 415 В 	200 кА
<ul style="list-style-type: none"> • при 690 В 	65 кА
Включающая способность короткозамкнутого тока (I_{cm})	
<ul style="list-style-type: none"> • при 415 В 	440 кА
<ul style="list-style-type: none"> • при 690 В 	187 кА

Настраиваемые параметры

регулируемый параметр срабатывания, ток / зависящего от тока расцепителя перегрузки / исходное значение	250 А
регулируемый параметр срабатывания, ток / зависящего от тока расцепителя перегрузки / конечное значение	630 А

Класс срабатывания / пускового устройства L / при характеристике I2t / исходное значение	0,5
Класс срабатывания / пускового устройства L / при характеристике I2t / конечное значение	12
регулируемый параметр срабатывания, ток / расцепителя при коротком замыкании с кратковременной задержкой / исходное значение	378 A
регулируемый параметр срабатывания, ток / расцепителя при коротком замыкании с кратковременной задержкой / конечное значение	5 670 A
регулируемое время задержки / пускового устройства S / при стандартной характеристике / исходное значение	0,05 s
регулируемое время задержки / пускового устройства S / при стандартной характеристике / конечное значение	0,5 s
регулируемое время задержки / пускового устройства S / при характеристике I2t / исходное значение	0,05 s
регулируемое время задержки / пускового устройства S / при характеристике I2t / конечное значение	0,5 s
регулируемый параметр срабатывания, ток / триггера короткого замыкания без выдержки времени / исходное значение	945 A
регулируемый параметр срабатывания, ток / триггера короткого замыкания без выдержки времени / конечное значение	5 670 A
функция изделия / защита от замыкания на землю	нет

Механическая конструкция

Высота [дюйм]	9,8 in
Характеристика продукта/ интерфейс LAN	248 mm
Ширина [дюйм]	5,4 in
Характеристика продукта/ последовательный интерфейс	138 mm
Глубина [дюйм]	4,3 in
Глубина	110 mm

СВЯЗИ

Расположение электрических подключений / для главной электрической цепи	Фронтальное подключение
Исполнение электрического подключения / для главной электрической цепи	двусторонний Плоское винтовое соединение
Вид подключаемых поперечных сечений проводов / для подключения плоской шины / минимально	20 x 1 мм

Вид подключаемых поперечных сечений проводов / для подключения плоской шины / максимальное	35 x 10 мм
--	------------

Вспомогательный контур

Количество переключающих контактов / для вспомогательных контактов	0
--	---

Аксессуары

Расширение продукта / дополнительно / Привод двигателя	да
--	----

условия окружающей среды

Степень защиты IP / с лицевой стороны	IP40
Температура окружающей среды	
<ul style="list-style-type: none"> • во время эксплуатации / мин. • во время эксплуатации / макс. • во время хранения / мин. • во время хранения / макс. 	-25 °C 70 °C -40 °C 80 °C

Сертификаты

Условное обозначение / согласно IEC 81346-2:2009	Q
--	---

General Product Approval	EMC	Declaration of Conformity	Test Certificates
---------------------------------	------------	----------------------------------	--------------------------

[Miscellaneous](#)



[Miscellaneous](#)

[Special Test Certificate](#)

Shipping Approval	other
--------------------------	--------------

[CCS / China Classification Society](#)

[Manufacturer Declaration](#)

[Miscellaneous](#)

Дополнительная информация

Information- and Downloadcenter (Catalogs, Brochures,...)

<http://www.siemens.com/lowvoltage/catalogs>

Industry Mall (Online ordering system)

<https://mall.industry.siemens.com/mall/ru/ru/Catalog/product?mlfb=3VA2463-0KP32-0AA0>

Service&Support (Manuals, Certificates, Characteristics, FAQs,...)

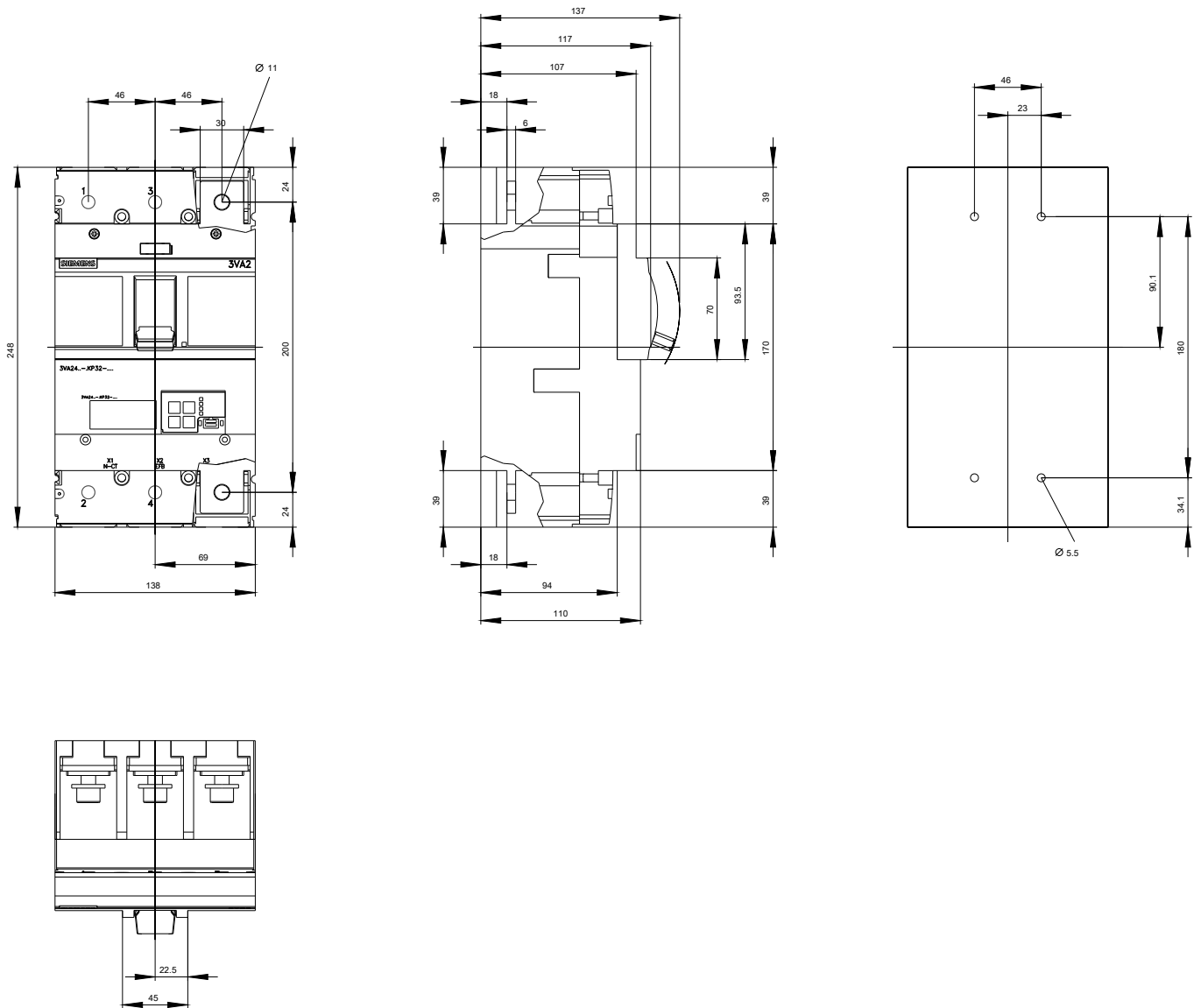
<https://support.industry.siemens.com/cs/ww/ru/ps/3VA2463-0KP32-0AA0>

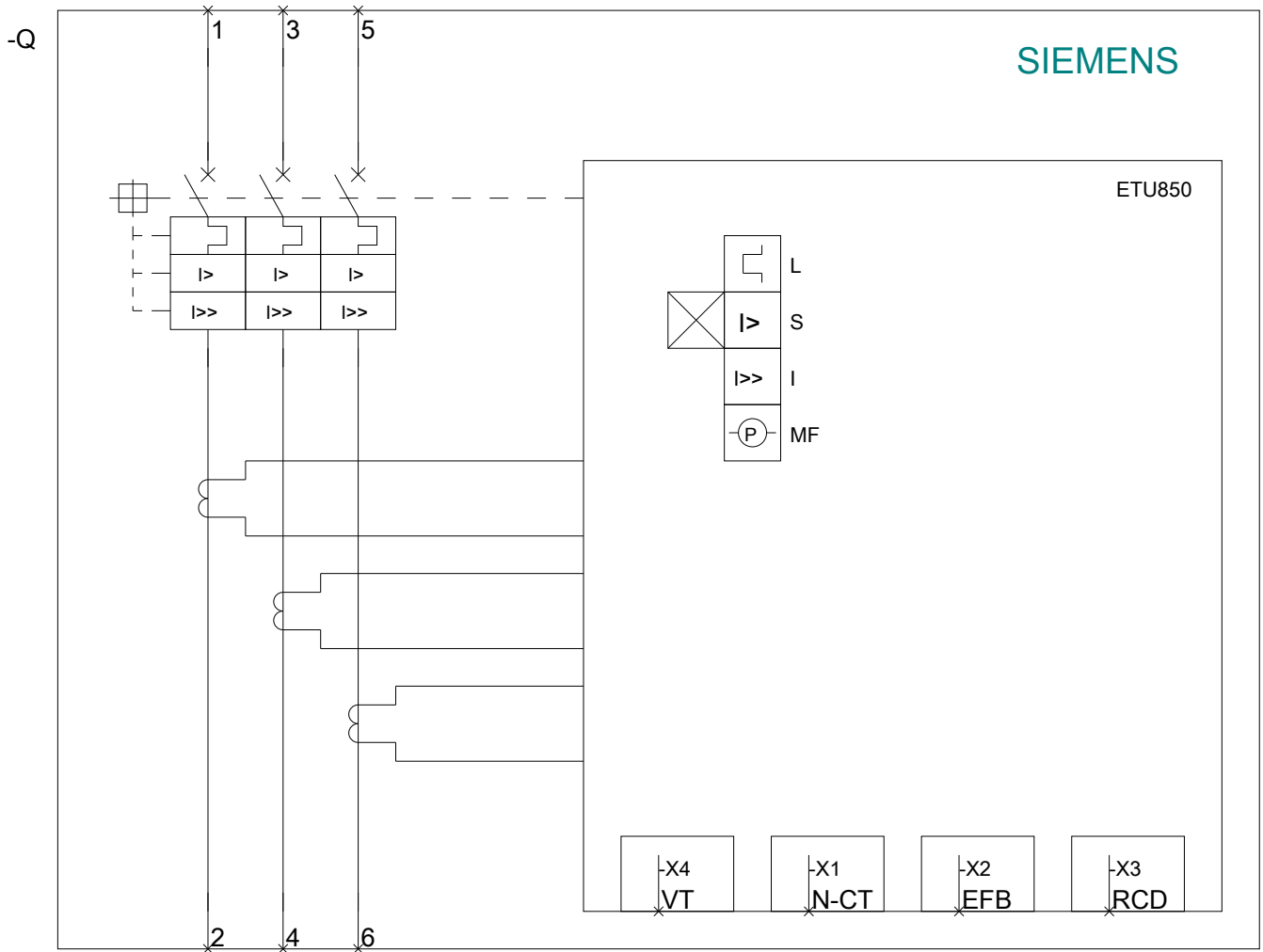
Image database (product images, 2D dimension drawings, 3D models, device circuit diagrams, ...)

http://www.automation.siemens.com/bilddb/cax_en.aspx?mlfb=3VA2463-0KP32-0AA0

CAX-Online-Generator

<http://www.siemens.com/cax>





последнее изменение:

12.10.2020