



circuit breaker 3VA2 IEC frame 630 breaking capacity class E  
 $I_{cu}=200 \text{ kA @ 415 V}$  4-pole, line protection ETU350, LSI,  $I_n=630\text{A}$   
 overload protection  $I_r=250\text{A} \dots 630\text{A}$  short circuit protection  
 $I_{sd}=1,5\dots 9 \times I_r$ ,  $I_i=9 \times I_n$  neutral protection adjustable(OFF 50% 100%)  
 busbar connection

версия	
Фирменное название продукта	SENTRON
Наименование продукта	Компактный силовой выключатель
Исполнение продукта	Защита установки
Исполнение расцепителя максимального тока	ETU350
Функция защиты расцепителя максимального тока	LSI
Число полюсов	4

Общие технические данные	
Управляющее напряжение 2	800 V
высота	690 V
Мощность потерь [Вт] / макс.	162 W
Мощность потерь [Вт] / при расчётном токе / при переменном токе / при теплом эксплуатационном состоянии / на полюс	54 W
Механический срок службы (коммутационные циклы) / типовое	15 000
электрический срок службы (коммутационные циклы) / при AC-1 / при 380/415 В	4 000

электрический срок службы (коммутационные циклы) / при AC-1 / при 690 В	4 000
Характеристики продукта / для нулевого проводника / с возможностью дооснащения / Защита от короткого замыкания и перегрузки	нет
исполнение контроля заземления	Без
<ul style="list-style-type: none"> <li>• функция изделия / Коммуникационная функция</li> </ul>	нет
<ul style="list-style-type: none"> <li>• Функция продукта / прочие измерительные функции</li> </ul>	нет

#### электричество

Ток длительной нагрузки / расчетное значение / макс.	630 А
Сечение соединительных проводов / проводов AWG (Американский стандарт на калибр)	630 А
Рабочий ток	
<ul style="list-style-type: none"> <li>• при 40 °С</li> <li>• при 45 °С</li> <li>• при 50 °С</li> <li>• при 55 °С</li> <li>• при 60 °С</li> <li>• при 65 °С</li> <li>• при 70 °С</li> </ul>	630 А 612 А 593 А 575 А 557 А 538 А 520 А

#### Коммутационная способность IEC 60947

<ul style="list-style-type: none"> <li>• ном. предельная наибольшая отключающая способность при КЗ (<math>I_{cu}</math>) / при 415 В</li> </ul>	200 кА
<ul style="list-style-type: none"> <li>• ном. предельная наибольшая отключающая способность при КЗ (<math>I_{cu}</math>) / при 690 В</li> </ul>	85 кА
Отключающая способность рабочего тока короткого замыкания ( $I_{cs}$ )	
<ul style="list-style-type: none"> <li>• при 415 В</li> <li>• при 690 В</li> </ul>	200 кА 65 кА
Включающая способность короткозамкнутого тока ( $I_{cm}$ )	
<ul style="list-style-type: none"> <li>• при 415 В</li> <li>• при 690 В</li> </ul>	440 кА 187 кА

#### Настраиваемые параметры

регулируемый параметр срабатывания, ток / зависящего от тока расцепителя перегрузки / исходное значение	250 А
регулируемый параметр срабатывания, ток / зависящего от тока расцепителя перегрузки / конечное значение	630 А

Класс срабатывания / пускового устройства L / при характеристике I2t / исходное значение	0,5
Класс срабатывания / пускового устройства L / при характеристике I2t / конечное значение	12
регулируемый параметр срабатывания, ток / расцепителя при коротком замыкании с кратковременной задержкой / исходное значение	945 A
регулируемый параметр срабатывания, ток / расцепителя при коротком замыкании с кратковременной задержкой / конечное значение	5 670 A
регулируемое время задержки / пускового устройства S / при характеристике I2t / исходное значение	0 s
регулируемое время задержки / пускового устройства S / при характеристике I2t / конечное значение	0 s
регулируемый параметр срабатывания, ток / триггера короткого замыкания без выдержки времени / исходное значение	945 A
регулируемый параметр срабатывания, ток / триггера короткого замыкания без выдержки времени / конечное значение	5 670 A
Исполнение защиты проводника N	C регулировкой OFF; 50%; 100%
функция изделия / защита от замыкания на землю	нет

#### Механическая конструкция

Высота [дюйм]	9,8 in
Характеристика продукта/ интерфейс LAN	248 mm
Ширина [дюйм]	7,2 in
Характеристика продукта/ последовательный интерфейс	184 mm
Глубина [дюйм]	4,3 in
Глубина	110 mm

#### СВЯЗИ

Расположение электрических подключений / для главной электрической цепи	Фронтальное подключение
Исполнение электрического подключения / для главной электрической цепи	двусторонний Плоское винтовое соединение
Вид подключаемых поперечных сечений проводов / для подключения плоской шины / минимально	20 x 1 мм
Вид подключаемых поперечных сечений проводов / для подключения плоской шины / максимальное	35 x 10 мм

#### Вспомогательный контур

Количество переключающих контактов / для вспомогательных контактов	0
--	---

### Аксессуары




Расширение продукта / дополнительно / Привод двигателя	да
--	----

### условия окружающей среды

Степень защиты IP / с лицевой стороны	IP40
Температура окружающей среды	
• во время эксплуатации / мин.	-25 °C
• во время эксплуатации / макс.	70 °C
• во время хранения / мин.	-40 °C
• во время хранения / макс.	80 °C

### Сертификаты

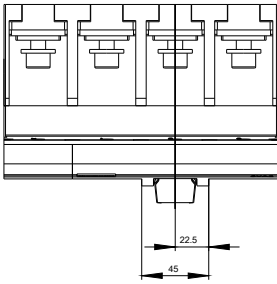
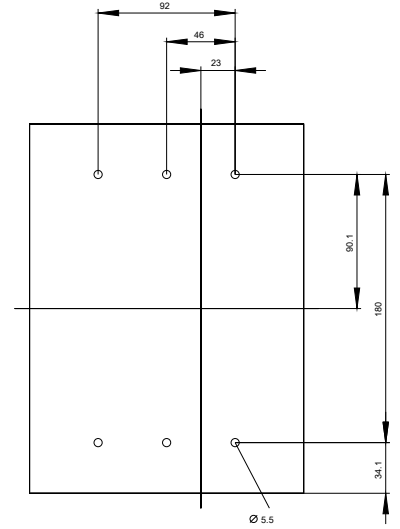
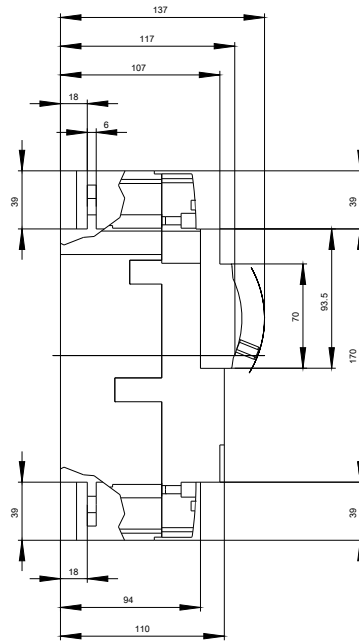
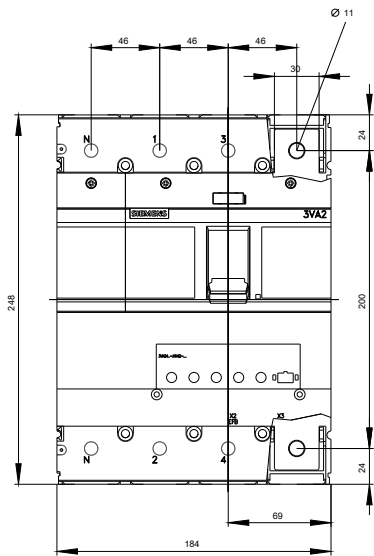
Условное обозначение / согласно IEC 81346-2:2009	Q
--	---

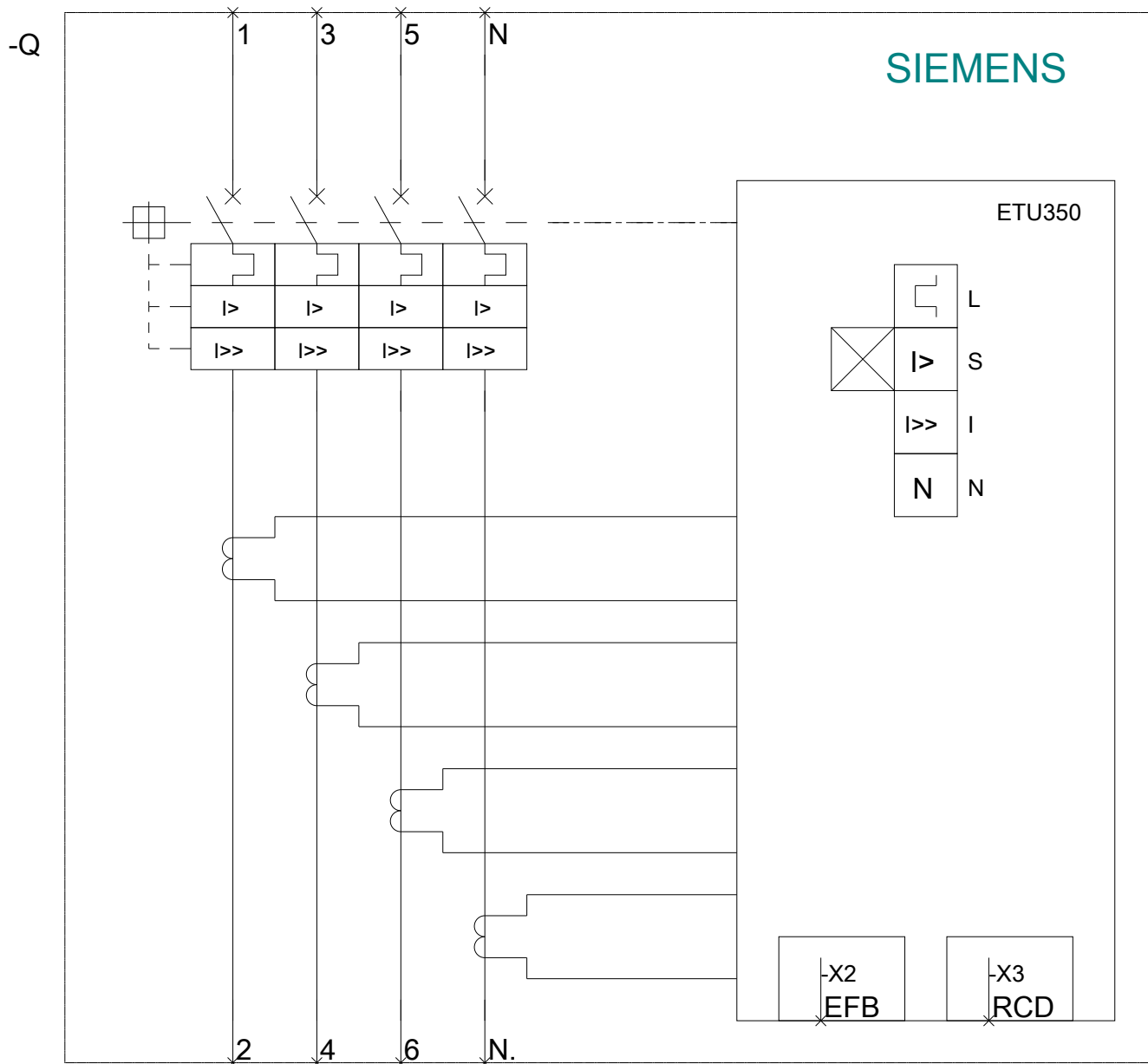
General Product Approval	EMC	Declaration of Conformity	Test Certificates
<a href="#">Miscellaneous</a> 	 RCM	 EG-Konf.	<a href="#">Miscellaneous</a> <a href="#">Special Test Certificate</a>

Shipping Approval	other
<a href="#">CCS / China Classification Society</a>	<a href="#">Manufacturer Declaration</a> <a href="#">Miscellaneous</a>

### Дополнительная информация

- Information- and Downloadcenter (Catalogs, Brochures,...)**  
<http://www.siemens.com/lowvoltage/catalogs>
- Industry Mall (Online ordering system)**  
<https://mall.industry.siemens.com/mall/ru/ru/Catalog/product?mlfb=3VA2463-0HN42-0AA0>
- Service&Support (Manuals, Certificates, Characteristics, FAQs,...)**  
<https://support.industry.siemens.com/cs/ww/ru/ps/3VA2463-0HN42-0AA0>
- Image database (product images, 2D dimension drawings, 3D models, device circuit diagrams, ...)**  
[http://www.automation.siemens.com/bilddb/cax\\_en.aspx?mlfb=3VA2463-0HN42-0AA0](http://www.automation.siemens.com/bilddb/cax_en.aspx?mlfb=3VA2463-0HN42-0AA0)
- CAX-Online-Generator**  
<http://www.siemens.com/cax>
- Tender specifications**  
<http://www.siemens.com/specifications>





последнее изменение:

12.10.2020