



circuit breaker 3VA2 IEC frame 630 breaking capacity class H  
 $I_{cu}=85kA @ 415V$  4-pole, line protection ETU550, LSI,  $I_n=400A$   
 overload protection  $I_r=160A...400A$  short-circuit protection  
 $I_{sd}=0.6..10x I_n$ ,  $I_i=1.5..15x I_n$  N conductor protection adjustable  
 (OFF, up to 130%) nut keeper kit

версия	
Фирменное название продукта	SENTRON
Наименование продукта	Компактный силовой выключатель
Исполнение продукта	Защита установки
Исполнение расцепителя максимального тока	ETU550
Функция защиты расцепителя максимального тока	LSI
Число полюсов	4

Общие технические данные	
Управляющее напряжение 2	800 V
высота	690 V
Мощность потерь [Вт] / макс.	63,3 W
Мощность потерь [Вт] / при расчётном токе / при переменном токе / при теплом эксплуатационном состоянии / на полюс	21,1 W
Механический срок службы (коммутационные циклы) / типовое	15 000
электрический срок службы (коммутационные циклы) / при AC-1 / при 380/415 В	4 000

электрический срок службы (коммутационные циклы) / при AC-1 / при 690 В	4 000
Характеристики продукта / для нулевого проводника / с возможностью дооснащения / Защита от короткого замыкания и перегрузки	нет
исполнение контроля заземления	Без
<ul style="list-style-type: none"> <li>• функция изделия / Коммуникационная функция</li> </ul>	да
<ul style="list-style-type: none"> <li>• Функция продукта / прочие измерительные функции</li> </ul>	нет
вес-нетто	5,7 kg

#### электричество

Ток длительной нагрузки / расчетное значение / макс.	630 А
Сечение соединительных проводов / проводов AWG (Американский стандарт на калибр)	400 А
Устойчивость при кратковременном токе (I <sub>cw</sub> )	
<ul style="list-style-type: none"> <li>• при переменном токе / ограничение до 0,5 с / расчетное значение</li> </ul>	5 kA
<ul style="list-style-type: none"> <li>• ограничение до 1 с</li> </ul>	5 kA
Рабочий ток	
<ul style="list-style-type: none"> <li>• при 40 °C</li> <li>• при 45 °C</li> <li>• при 50 °C</li> <li>• при 55 °C</li> <li>• при 60 °C</li> <li>• при 65 °C</li> <li>• при 70 °C</li> </ul>	400 А 400 А 400 А 388 А 380 А 368 А 352 А

#### Коммутационная способность IEC 60947

класс коммутационной способности переключателя мощности	В
<ul style="list-style-type: none"> <li>• ном. предельная наибольшая отключающая способность при КЗ (I<sub>cu</sub>) / при 240 В</li> <li>• ном. предельная наибольшая отключающая способность при КЗ (I<sub>cu</sub>) / при 415 В</li> <li>• ном. предельная наибольшая отключающая способность при КЗ (I<sub>cu</sub>) / при 440 В</li> <li>• ном. предельная наибольшая отключающая способность при КЗ (I<sub>cu</sub>) / при 500 В</li> <li>• ном. предельная наибольшая отключающая способность при КЗ (I<sub>cu</sub>) / при 690 В</li> </ul>	110 kA 85 kA 85 kA 55 kA 6 kA
Отключающая способность рабочего тока короткого замыкания (I <sub>cs</sub> )	
<ul style="list-style-type: none"> <li>• при 240 В</li> </ul>	110 kA

• при 415 В	85 kA
• при 440 В	85 kA
• при 500 В	55 kA
• при 690 В	6 kA
Включающая способность короткозамкнутого тока (I <sub>cm</sub> )	
• при 240 В	242 kA
• при 415 В	187 kA
• при 690 В	9 kA

### Настраиваемые параметры

регулируемый параметр срабатывания, ток / зависящего от тока расцепителя перегрузки / исходное значение	160 А
регулируемый параметр срабатывания, ток / зависящего от тока расцепителя перегрузки / конечное значение	400 А
Класс срабатывания / пускового устройства L / при характеристике I <sub>2t</sub> / исходное значение	0,5
Класс срабатывания / пускового устройства L / при характеристике I <sub>2t</sub> / конечное значение	25
регулируемый параметр срабатывания, ток / расцепителя при коротком замыкании с кратковременной задержкой / исходное значение	240 А
регулируемый параметр срабатывания, ток / расцепителя при коротком замыкании с кратковременной задержкой / конечное значение	4 000 А
Диапазон настройки / функция перегрузки L / время задержки t <sub>R</sub> / кривая I <sup>2</sup> t / подключаемая память	да
регулируемое время задержки / пускового устройства S / при стандартной характеристике / исходное значение	0,05 s
регулируемое время задержки / пускового устройства S / при стандартной характеристике / конечное значение	0,5 s
регулируемое время задержки / пускового устройства S / при характеристике I <sub>2t</sub> / исходное значение	0,05 s
регулируемое время задержки / пускового устройства S / при характеристике I <sub>2t</sub> / конечное значение	0,5 s
регулируемый параметр срабатывания, ток / триггера короткого замыкания без выдержки времени / исходное значение	600 А

регулируемый параметр срабатывания, ток / триггера короткого замыкания без выдержки времени / конечное значение	6 000 A
функция изделия / защита от замыкания на землю	нет

### Механическая конструкция

Высота [дюйм]	9,8 in
Характеристика продукта/ интерфейс LAN	248 mm
Ширина [дюйм]	7,2 in
Характеристика продукта/ последовательный интерфейс	184 mm
Глубина [дюйм]	4,3 in
Глубина	110 mm

### СВЯЗИ

Расположение электрических подключений / для главной электрической цепи	Фронтальное подключение
Исполнение электрического подключения / для главной электрической цепи	двусторонний Плоское винтовое соединение
Вид подключаемых поперечных сечений проводов / для подключения плоской шины / минимально	20 x 1 мм
Вид подключаемых поперечных сечений проводов / для подключения плоской шины / максимальное	35 x 10 мм

### Вспомогательный контур

Количество переключающих контактов / для вспомогательных контактов	0
--	---

### Аксессуары

Расширение продукта / дополнительно / Привод двигателя	да
--	----

### условия окружающей среды

Степень защиты IP / с лицевой стороны	IP40
Температура окружающей среды	
<ul style="list-style-type: none"> <li>• во время эксплуатации / мин.</li> <li>• во время эксплуатации / макс.</li> <li>• во время хранения / мин.</li> <li>• во время хранения / макс.</li> </ul>	<ul style="list-style-type: none"> <li>-25 °C</li> <li>70 °C</li> <li>-40 °C</li> <li>80 °C</li> </ul>

### Сертификаты

Условное обозначение / согласно IEC 81346-2:2009	Q
--	---

General Product Approval	EMC	Declaration of Conformity
--------------------------	-----	---------------------------



CCC



VDE

[Miscellaneous](#)



RCM



EG-Konf.

Test Certificates	Shipping Approval
-------------------	-------------------

[Miscellaneous](#)

[Special Test Certificate](#)

[Type Test Certificates/Test Report](#)



ABS



BUREAU VERITAS



LRS

Shipping Approval	other
-------------------	-------



RMRS

[CCS / China Classification Society](#)

[Manufacturer Declaration](#)

[Miscellaneous](#)

## Дополнительная информация

**Information- and Downloadcenter (Catalogs, Brochures,...)**

<http://www.siemens.com/lowvoltage/catalogs>

**Industry Mall (Online ordering system)**

<https://mall.industry.siemens.com/mall/ru/ru/Catalog/product?mlfb=3VA2440-6JP42-0AA0>

**Service&Support (Manuals, Certificates, Characteristics, FAQs,...)**

<https://support.industry.siemens.com/cs/ww/ru/ps/3VA2440-6JP42-0AA0>

**Image database (product images, 2D dimension drawings, 3D models, device circuit diagrams, ...)**

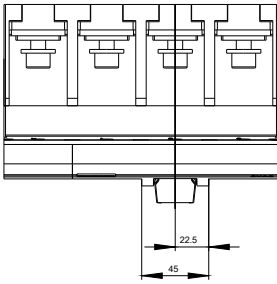
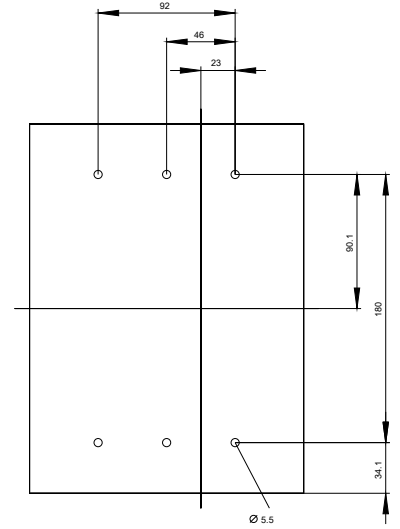
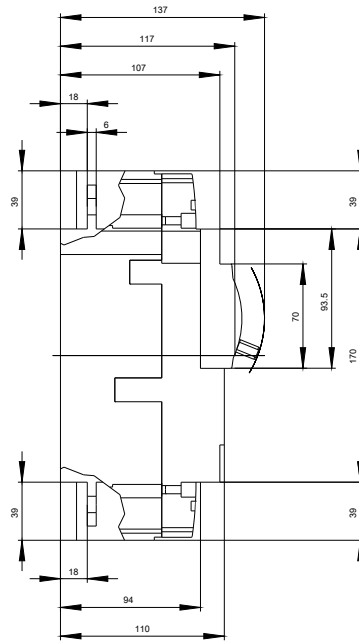
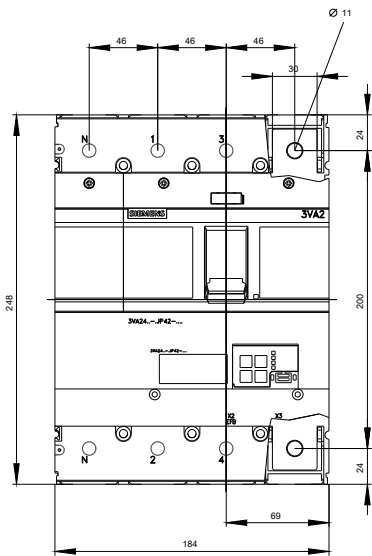
[http://www.automation.siemens.com/bilddb/cax\\_en.aspx?mlfb=3VA2440-6JP42-0AA0](http://www.automation.siemens.com/bilddb/cax_en.aspx?mlfb=3VA2440-6JP42-0AA0)

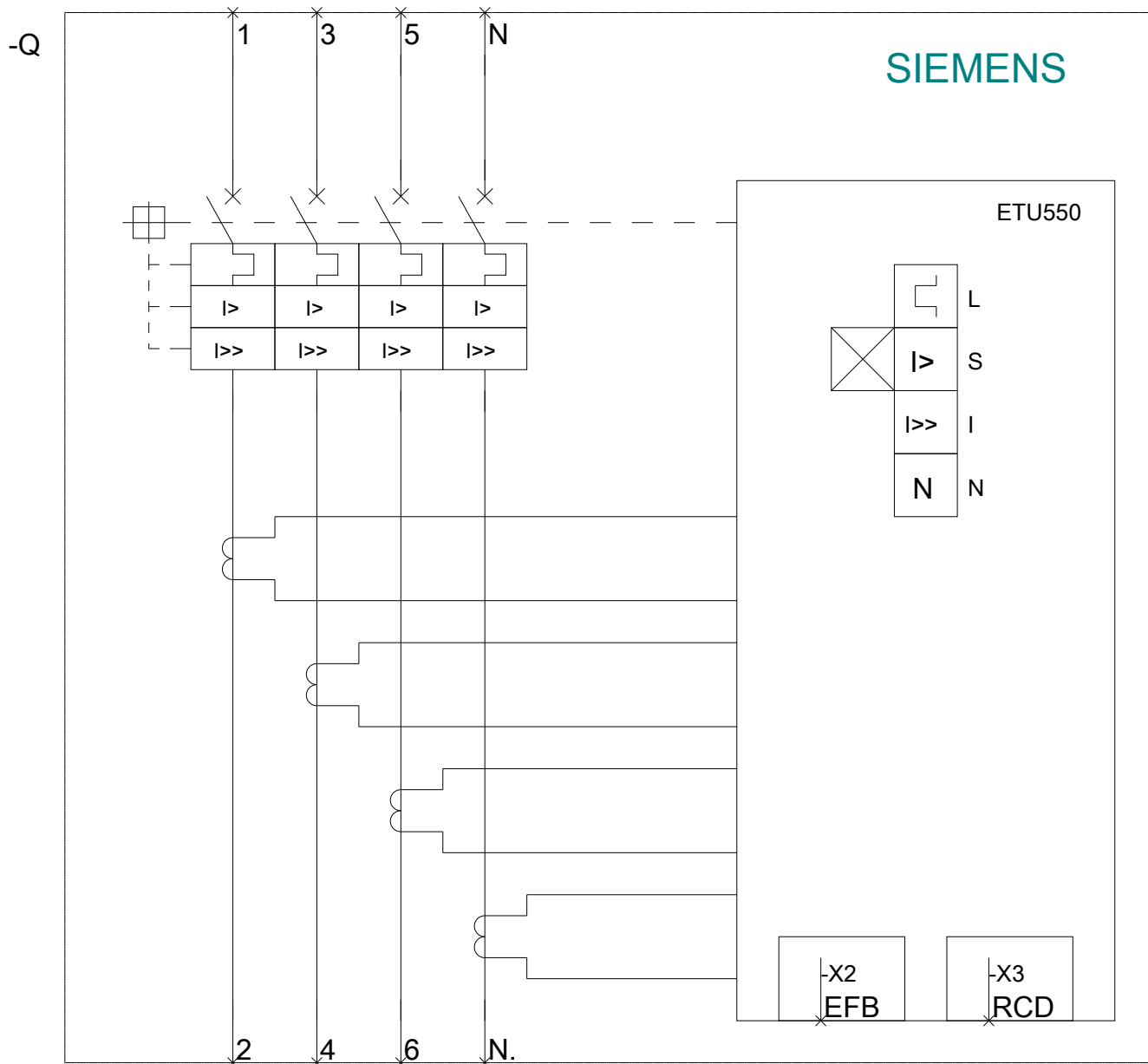
**CAX-Online-Generator**

<http://www.siemens.com/cax>

**Tender specifications**

<http://www.siemens.com/specifications>





последнее изменение:

19.08.2020