

circuit breaker 3VA2 IEC frame 630 breaking capacity class M
 $I_{cu}=55kA @ 415V$ 3-pole, line protection ETU850, LSI, $I_n=400A$
 overload protection $I_r=160A...400A$ short-circuit protection
 $I_{sd}=0.6..10x I_n$, $I_i=1.5..15x I_n$ N conductor protection optionally with
 external current transformer, up to 160% nut keeper kit



версия	
Фирменное название продукта	SENTRON
Наименование продукта	Компактный силовой выключатель
Исполнение продукта	Защита установки
Исполнение расцепителя максимального тока	ETU850
Функция защиты расцепителя максимального тока	LSI
Число полюсов	3

Общие технические данные	
Управляющее напряжение 2	800 V
высота	690 V
Мощность потерь [Вт] / макс.	63,3 W
Мощность потерь [Вт] / при расчётном токе / при переменном токе / при теплом эксплуатационном состоянии / на полюс	21,1 W
Механический срок службы (коммутационные циклы) / типовое	15 000
электрический срок службы (коммутационные циклы) / при AC-1 / при 380/415 В	4 000

электрический срок службы (коммутационные циклы) / при AC-1 / при 690 В	4 000
Характеристики продукта / для нулевого проводника / с возможностью дооснащения / Защита от короткого замыкания и перегрузки	да
исполнение контроля заземления	Без
<ul style="list-style-type: none"> • функция изделия / Коммуникационная функция 	да
<ul style="list-style-type: none"> • Функция продукта / прочие измерительные функции 	да
вес-нетто	4,3 kg

электричество

Ток длительной нагрузки / расчетное значение / макс.	630 А
Сечение соединительных проводов / проводов AWG (Американский стандарт на калибр)	400 А
Устойчивость при кратковременном токе (I _{cw})	
<ul style="list-style-type: none"> • при переменном токе / ограничение до 0,5 с / расчетное значение 	5 kA
<ul style="list-style-type: none"> • ограничение до 1 с 	5 kA
Рабочий ток	
<ul style="list-style-type: none"> • при 40 °C 	400 А
<ul style="list-style-type: none"> • при 45 °C 	400 А
<ul style="list-style-type: none"> • при 50 °C 	400 А
<ul style="list-style-type: none"> • при 55 °C 	376 А
<ul style="list-style-type: none"> • при 60 °C 	352 А
<ul style="list-style-type: none"> • при 65 °C 	324 А
<ul style="list-style-type: none"> • при 70 °C 	300 А

Коммутационная способность IEC 60947

класс коммутационной способности переключателя мощности	M
<ul style="list-style-type: none"> • ном. предельная наибольшая отключающая способность при КЗ (I_{cu}) / при 240 В 	85 kA
<ul style="list-style-type: none"> • ном. предельная наибольшая отключающая способность при КЗ (I_{cu}) / при 415 В 	55 kA
<ul style="list-style-type: none"> • ном. предельная наибольшая отключающая способность при КЗ (I_{cu}) / при 440 В 	55 kA
<ul style="list-style-type: none"> • ном. предельная наибольшая отключающая способность при КЗ (I_{cu}) / при 500 В 	36 kA
<ul style="list-style-type: none"> • ном. предельная наибольшая отключающая способность при КЗ (I_{cu}) / при 690 В 	6 kA
Отключающая способность рабочего тока короткого замыкания (I _{cs})	
<ul style="list-style-type: none"> • при 240 В 	85 kA

• при 415 В	55 kA
• при 440 В	55 kA
• при 500 В	36 kA
• при 690 В	6 kA
Включающая способность короткозамкнутого тока (I _{cm})	
• при 240 В	187 kA
• при 415 В	121 kA
• при 690 В	9 kA

Настраиваемые параметры

регулируемый параметр срабатывания, ток / зависящего от тока расцепителя перегрузки / исходное значение	160 А
регулируемый параметр срабатывания, ток / зависящего от тока расцепителя перегрузки / конечное значение	400 А
Класс срабатывания / пускового устройства L / при характеристике I _{2t} / исходное значение	0,5
Класс срабатывания / пускового устройства L / при характеристике I _{2t} / конечное значение	25
регулируемый параметр срабатывания, ток / расцепителя при коротком замыкании с кратковременной задержкой / исходное значение	240 А
регулируемый параметр срабатывания, ток / расцепителя при коротком замыкании с кратковременной задержкой / конечное значение	4 000 А
Диапазон настройки / функция перегрузки L / время задержки t _R / кривая I ² t / подключаемая память	да
регулируемое время задержки / пускового устройства S / при стандартной характеристике / исходное значение	0,05 s
регулируемое время задержки / пускового устройства S / при стандартной характеристике / конечное значение	0,5 s
регулируемое время задержки / пускового устройства S / при характеристике I _{2t} / исходное значение	0,05 s
регулируемое время задержки / пускового устройства S / при характеристике I _{2t} / конечное значение	0,5 s
регулируемый параметр срабатывания, ток / триггера короткого замыкания без выдержки времени / исходное значение	600 А

регулируемый параметр срабатывания, ток / триггера короткого замыкания без выдержки времени / конечное значение	6 000 A
функция изделия / защита от замыкания на землю	нет

Механическая конструкция

Высота [дюйм]	9,8 in
Характеристика продукта/ интерфейс LAN	248 mm
Ширина [дюйм]	5,4 in
Характеристика продукта/ последовательный интерфейс	138 mm
Глубина [дюйм]	4,3 in
Глубина	110 mm

СВЯЗИ

Расположение электрических подключений / для главной электрической цепи	Фронтальное подключение
Исполнение электрического подключения / для главной электрической цепи	двусторонний Плоское винтовое соединение
Вид подключаемых поперечных сечений проводов / для подключения плоской шины / минимально	20 x 1 мм
Вид подключаемых поперечных сечений проводов / для подключения плоской шины / максимальное	35 x 10 мм

Вспомогательный контур

Количество переключающих контактов / для вспомогательных контактов	0
--	---

Аксессуары

Расширение продукта / дополнительно / Привод двигателя	да
--	----

условия окружающей среды

Степень защиты IP / с лицевой стороны	IP40
Температура окружающей среды	
<ul style="list-style-type: none"> • во время эксплуатации / мин. • во время эксплуатации / макс. • во время хранения / мин. • во время хранения / макс. 	<ul style="list-style-type: none"> -25 °C 70 °C -40 °C 80 °C

Сертификаты

Условное обозначение / согласно IEC 81346-2:2009	Q
--	---

General Product Approval	EMC	Declaration of Conformity
--------------------------	-----	---------------------------



[Miscellaneous](#)



Test Certificates	Shipping Approval
-------------------	-------------------

[Miscellaneous](#)

[Special Test Certificate](#)

[Type Test Certificates/Test Report](#)



Shipping Approval	other
-------------------	-------



[CCS / China Classification Society](#)

[Manufacturer Declaration](#)

[Miscellaneous](#)

Дополнительная информация

Information- and Downloadcenter (Catalogs, Brochures,...)

<http://www.siemens.com/lowvoltage/catalogs>

Industry Mall (Online ordering system)

<https://mall.industry.siemens.com/mall/ru/ru/Catalog/product?mlfb=3VA2440-5KP32-0AA0>

Service&Support (Manuals, Certificates, Characteristics, FAQs,...)

<https://support.industry.siemens.com/cs/ww/ru/ps/3VA2440-5KP32-0AA0>

Image database (product images, 2D dimension drawings, 3D models, device circuit diagrams, ...)

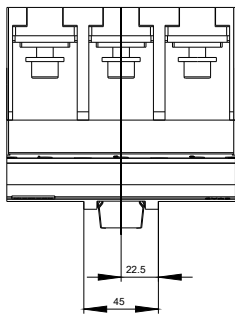
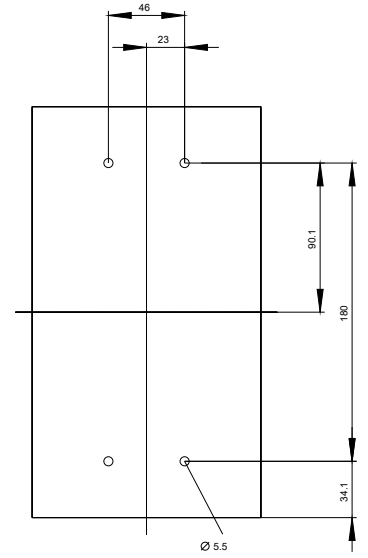
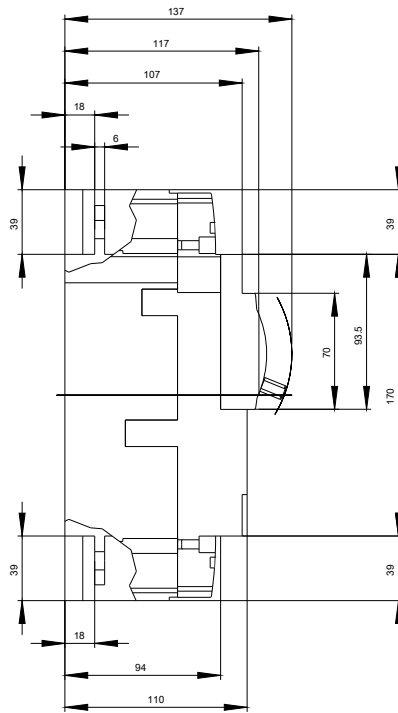
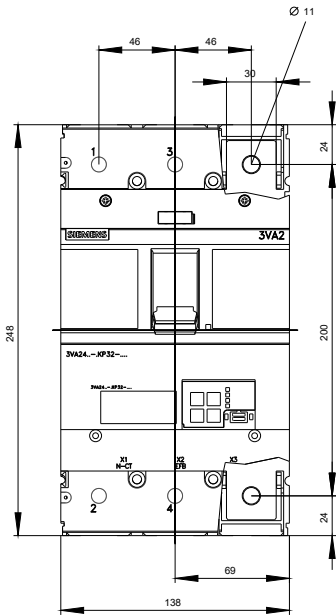
http://www.automation.siemens.com/bilddb/cax_en.aspx?mlfb=3VA2440-5KP32-0AA0

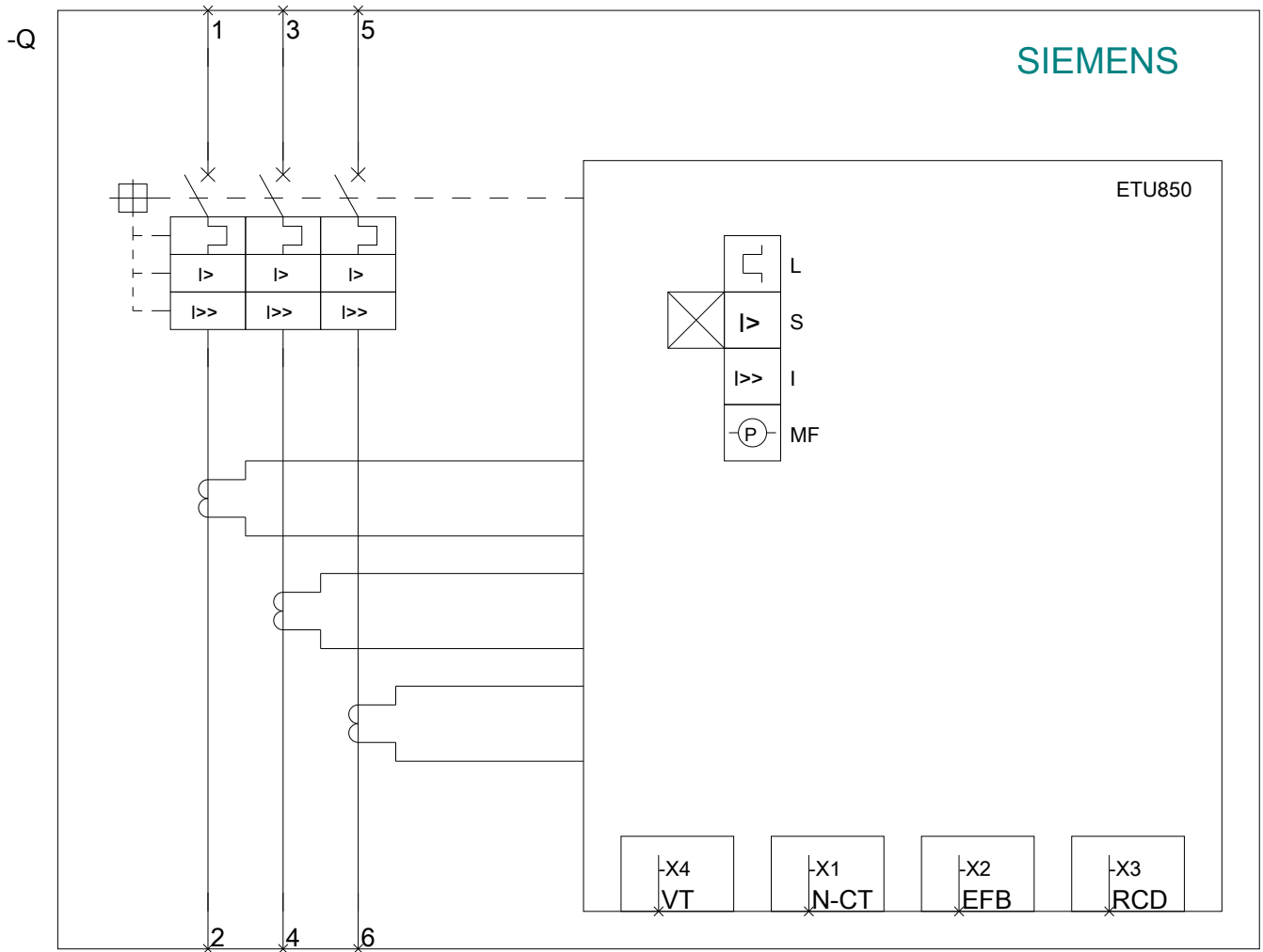
CAX-Online-Generator

<http://www.siemens.com/cax>

Tender specifications

<http://www.siemens.com/specifications>





последнее изменение:

19.08.2020