

circuit breaker 3VA2 IEC frame 400 breaking capacity class C  
 $I_{cu}=110\text{kA}$  @ 415V 3-pole, line protection ETU350, LSI,  $I_n=400\text{A}$   
 overload protection  $I_r=160\text{A}\dots400\text{A}$  short-circuit protection  
 $I_{sd}=1.5\dots10 \times I_r$ ,  $I_i=10 \times I_n$  nut keeper kit



версия	
Фирменное название продукта	SENTRON
Наименование продукта	Компактный силовой выключатель
Исполнение продукта	Защита установки
Исполнение расцепителя максимального тока	ETU350
Функция защиты расцепителя максимального тока	LSI
Число полюсов	3

Общие технические данные	
Управляющее напряжение 2	800 V
высота	690 V
Мощность потерь [Вт] / макс.	96 W
Мощность потерь [Вт] / при расчётном токе / при переменном токе / при теплом эксплуатационном состоянии / на полюс	32 W
Механический срок службы (коммутационные циклы) / типовое	20 000
электрический срок службы (коммутационные циклы) / при AC-1 / при 380/415 В	6 000

электрический срок службы (коммутационные циклы) / при AC-1 / при 690 В	5 000
Характеристики продукта / для нулевого проводника / с возможностью дооснащения / Защита от короткого замыкания и перегрузки	нет
исполнение контроля заземления	Без
<ul style="list-style-type: none"> <li>• функция изделия / Коммуникационная функция</li> </ul>	нет
<ul style="list-style-type: none"> <li>• Функция продукта / прочие измерительные функции</li> </ul>	нет
вес-нетто	4,3 kg

#### электричество

Ток длительной нагрузки / расчетное значение / макс.	400 А
Сечение соединительных проводов / проводов AWG (Американский стандарт на калибр)	400 А
Рабочий ток	
<ul style="list-style-type: none"> <li>• при 40 °С</li> </ul>	400 А
<ul style="list-style-type: none"> <li>• при 45 °С</li> </ul>	400 А
<ul style="list-style-type: none"> <li>• при 50 °С</li> </ul>	400 А
<ul style="list-style-type: none"> <li>• при 55 °С</li> </ul>	385 А
<ul style="list-style-type: none"> <li>• при 60 °С</li> </ul>	370 А
<ul style="list-style-type: none"> <li>• при 65 °С</li> </ul>	355 А
<ul style="list-style-type: none"> <li>• при 70 °С</li> </ul>	340 А

#### Коммутационная способность IEC 60947

класс коммутационной способности переключателя мощности	С
<ul style="list-style-type: none"> <li>• ном. предельная наибольшая отключающая способность при КЗ (<math>I_{cu}</math>) / при 240 В</li> </ul>	150 kA
<ul style="list-style-type: none"> <li>• ном. предельная наибольшая отключающая способность при КЗ (<math>I_{cu}</math>) / при 415 В</li> </ul>	110 kA
<ul style="list-style-type: none"> <li>• ном. предельная наибольшая отключающая способность при КЗ (<math>I_{cu}</math>) / при 440 В</li> </ul>	110 kA
<ul style="list-style-type: none"> <li>• ном. предельная наибольшая отключающая способность при КЗ (<math>I_{cu}</math>) / при 500 В</li> </ul>	85 kA
<ul style="list-style-type: none"> <li>• ном. предельная наибольшая отключающая способность при КЗ (<math>I_{cu}</math>) / при 690 В</li> </ul>	5 kA
Отключающая способность рабочего тока короткого замыкания ( $I_{cs}$ )	
<ul style="list-style-type: none"> <li>• при 240 В</li> </ul>	150 kA
<ul style="list-style-type: none"> <li>• при 415 В</li> </ul>	110 kA
<ul style="list-style-type: none"> <li>• при 440 В</li> </ul>	110 kA
<ul style="list-style-type: none"> <li>• при 500 В</li> </ul>	65 kA

• при 690 В	5 kA
Включающая способность короткозамкнутого тока (I <sub>cm</sub> )	
• при 240 В	330 kA
• при 415 В	242 kA
• при 440 В	242 kA
• при 500 В	187 kA
• при 690 В	7,5 kA

### Настраиваемые параметры

регулируемый параметр срабатывания, ток / зависящего от тока расцепителя перегрузки / исходное значение	160 A
регулируемый параметр срабатывания, ток / зависящего от тока расцепителя перегрузки / конечное значение	400 A
Класс срабатывания / пускового устройства L / при характеристике I <sub>2t</sub> / исходное значение	0,5
Класс срабатывания / пускового устройства L / при характеристике I <sub>2t</sub> / конечное значение	17
регулируемый параметр срабатывания, ток / расцепителя при коротком замыкании с кратковременной задержкой / исходное значение	600 A
регулируемый параметр срабатывания, ток / расцепителя при коротком замыкании с кратковременной задержкой / конечное значение	4 000 A
Диапазон настройки / функция перегрузки L / время задержки t <sub>R</sub> / кривая I <sup>2</sup> t / подключаемая память	нет
регулируемое время задержки / пускового устройства S / при характеристике I <sub>2t</sub> / исходное значение	0,02 s
регулируемое время задержки / пускового устройства S / при характеристике I <sub>2t</sub> / конечное значение	0,4 s
регулируемый параметр срабатывания, ток / триггера короткого замыкания без выдержки времени / исходное значение	4 000 A
регулируемый параметр срабатывания, ток / триггера короткого замыкания без выдержки времени / конечное значение	4 000 A
функция изделия / защита от замыкания на землю	нет

### Механическая конструкция

Высота [дюйм]	9,8 in
Характеристика продукта/ интерфейс LAN	248 mm
Ширина [дюйм]	5,4 in

Характеристика продукта/ последовательный интерфейс	138 mm
Глубина [дюйм]	4,3 in
Глубина	110 mm

#### СВЯЗИ

Расположение электрических подключений / для главной электрической цепи	Фронтальное подключение
Исполнение электрического подключения / для главной электрической цепи	двусторонний Плоское винтовое соединение
Вид подключаемых поперечных сечений проводов / для подключения плоской шины / минимально	20 x 1 мм
Вид подключаемых поперечных сечений проводов / для подключения плоской шины / максимальное	35 x 10 мм

#### Вспомогательный контур

Количество переключающих контактов / для вспомогательных контактов	0
--	---

#### Аксессуары

Расширение продукта / дополнительно / Привод двигателя	да
--	----

#### условия окружающей среды

Степень защиты IP / с лицевой стороны	IP40
Температура окружающей среды	
<ul style="list-style-type: none"> <li>• во время эксплуатации / мин.</li> <li>• во время эксплуатации / макс.</li> <li>• во время хранения / мин.</li> <li>• во время хранения / макс.</li> </ul>	<ul style="list-style-type: none"> <li>-25 °C</li> <li>70 °C</li> <li>-40 °C</li> <li>80 °C</li> </ul>

#### Сертификаты

Условное обозначение / согласно IEC 81346-2:2009	Q
--	---

General Product Approval	EMC	Declaration of Conformity
--------------------------	-----	---------------------------



CCC



VDE

[Miscellaneous](#)



RCM



EG-Konf.

Test Certificates	Shipping Approval
-------------------	-------------------

[Miscellaneous](#)

[Special Test Certificate](#)

[Type Test Certificates/Test Report](#)



ABS



BUREAU VERITAS



LRS

Shipping Approval	other
-------------------	-------



RMRS

[CCS / China Classification Society](#)

[Manufacturer Declaration](#)

[Miscellaneous](#)

## Дополнительная информация

**Information- and Downloadcenter (Catalogs, Brochures,...)**

<http://www.siemens.com/lowvoltage/catalogs>

**Industry Mall (Online ordering system)**

<https://mall.industry.siemens.com/mall/ru/ru/Catalog/product?mlfb=3VA2340-7HN32-0AA0>

**Service&Support (Manuals, Certificates, Characteristics, FAQs,...)**

<https://support.industry.siemens.com/cs/ww/ru/ps/3VA2340-7HN32-0AA0>

**Image database (product images, 2D dimension drawings, 3D models, device circuit diagrams, ...)**

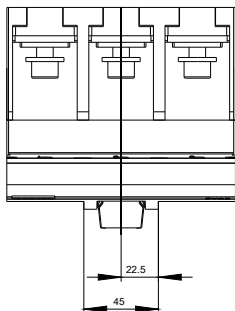
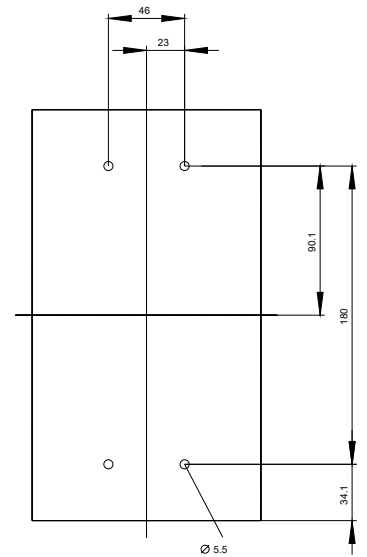
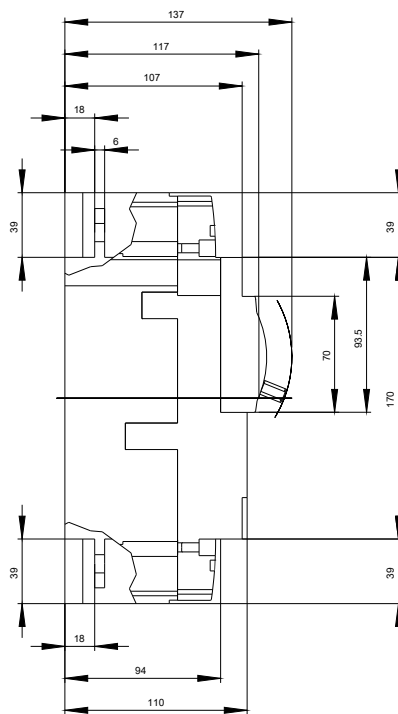
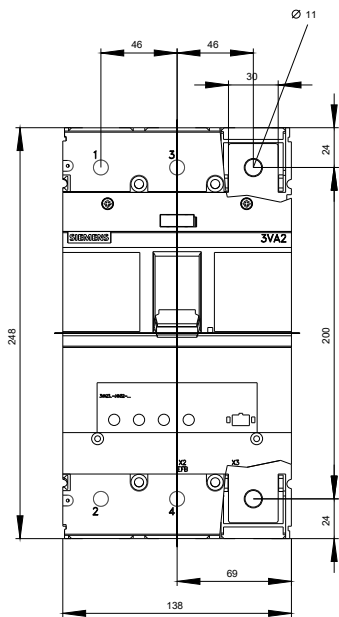
[http://www.automation.siemens.com/bilddb/cax\\_en.aspx?mlfb=3VA2340-7HN32-0AA0](http://www.automation.siemens.com/bilddb/cax_en.aspx?mlfb=3VA2340-7HN32-0AA0)

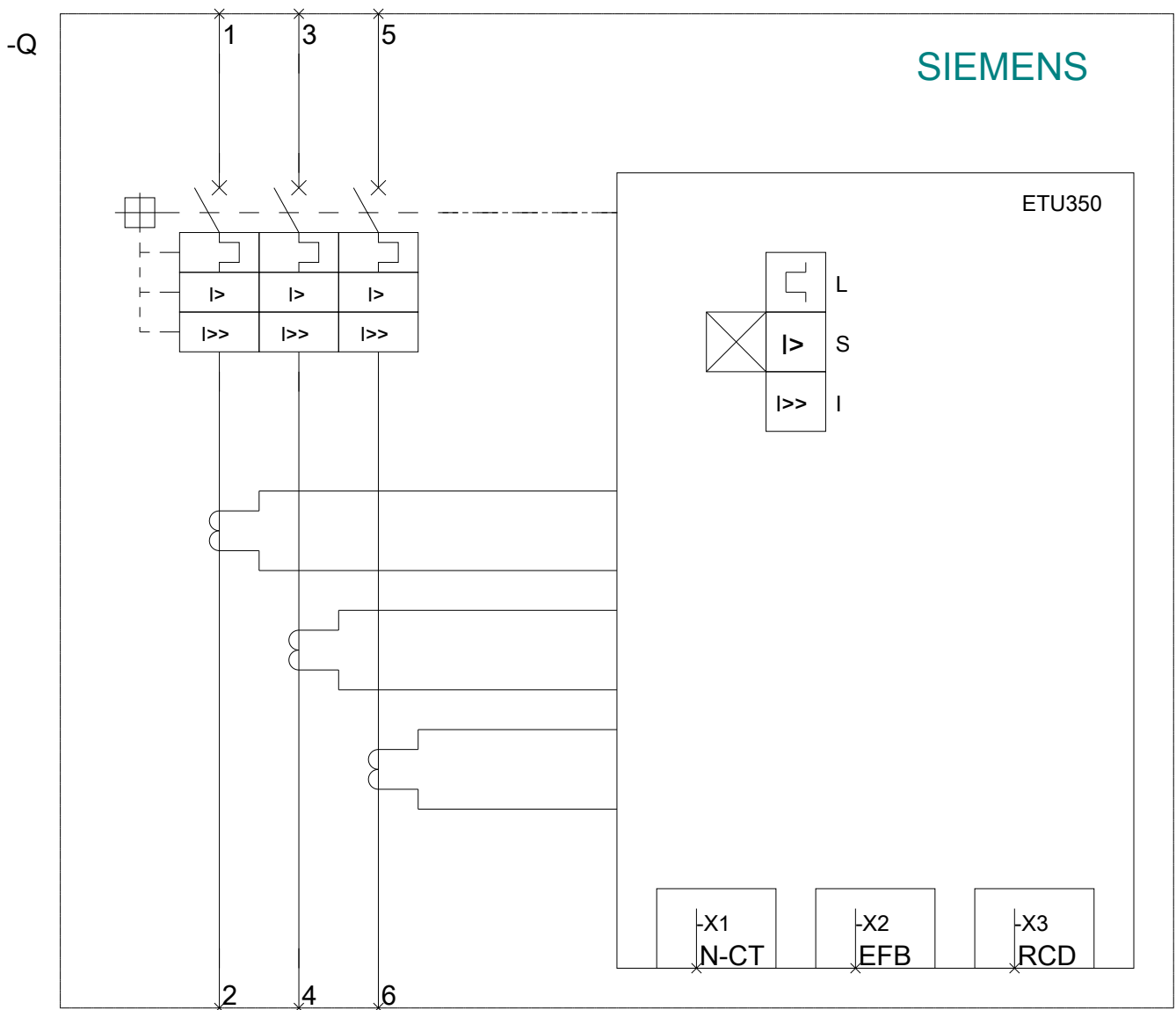
**CAX-Online-Generator**

<http://www.siemens.com/cax>

**Tender specifications**

<http://www.siemens.com/specifications>





последнее изменение:

18.07.2020