



circuit breaker 3VA2 IEC frame 400 breaking capacity class E
 $I_{cu}=200 \text{ kA @ } 415 \text{ V}$ 4-pole, line protection ETU350, LSI, $I_n=400\text{A}$
 overload protection $I_r=160\text{A} \dots 400\text{A}$ short circuit protection
 $I_{sd}=1,5\dots 10 \times I_r$, $I_i=12 \times I_n$ neutral protection adjustable(OFF 50%
 100%) busbar connection

версия	
Фирменное название продукта	SENTRON
Наименование продукта	Компактный силовой выключатель
Исполнение продукта	Защита установки
Исполнение расцепителя максимального тока	ETU350
Функция защиты расцепителя максимального тока	LSI
Число полюсов	4

Общие технические данные	
Управляющее напряжение 2	800 V
высота	690 V
Мощность потерь [Вт] / макс.	96 W
Мощность потерь [Вт] / при расчётном токе / при переменном токе / при теплом эксплуатационном состоянии / на полюс	32 W
Механический срок службы (коммутационные циклы) / типовое	20 000
электрический срок службы (коммутационные циклы) / при AC-1 / при 380/415 В	6 000

электрический срок службы (коммутационные циклы) / при AC-1 / при 690 В	5 000
Характеристики продукта / для нулевого проводника / с возможностью дооснащения / Защита от короткого замыкания и перегрузки	нет
исполнение контроля заземления	Без
<ul style="list-style-type: none"> • функция изделия / Коммуникационная функция 	нет
<ul style="list-style-type: none"> • Функция продукта / прочие измерительные функции 	нет

электричество

Ток длительной нагрузки / расчетное значение / макс.	400 А
Сечение соединительных проводов / проводов AWG (Американский стандарт на калибр)	400 А
Рабочий ток	
<ul style="list-style-type: none"> • при 40 °С 	400 А
<ul style="list-style-type: none"> • при 45 °С 	400 А
<ul style="list-style-type: none"> • при 50 °С 	400 А
<ul style="list-style-type: none"> • при 55 °С 	385 А
<ul style="list-style-type: none"> • при 60 °С 	370 А
<ul style="list-style-type: none"> • при 65 °С 	355 А
<ul style="list-style-type: none"> • при 70 °С 	340 А

Коммутационная способность IEC 60947

<ul style="list-style-type: none"> • ном. предельная наибольшая отключающая способность при КЗ (I_{cu}) / при 415 В 	200 кА
<ul style="list-style-type: none"> • ном. предельная наибольшая отключающая способность при КЗ (I_{cu}) / при 690 В 	85 кА
Отключающая способность рабочего тока короткого замыкания (I_{cs})	
<ul style="list-style-type: none"> • при 415 В 	200 кА
<ul style="list-style-type: none"> • при 690 В 	65 кА
Включающая способность короткозамкнутого тока (I_{cm})	
<ul style="list-style-type: none"> • при 415 В 	440 кА
<ul style="list-style-type: none"> • при 690 В 	187 кА

Настраиваемые параметры

регулируемый параметр срабатывания, ток / зависящего от тока расцепителя перегрузки / исходное значение	160 А
регулируемый параметр срабатывания, ток / зависящего от тока расцепителя перегрузки / конечное значение	400 А

Класс срабатывания / пускового устройства L / при характеристике I2t / исходное значение	0,5
Класс срабатывания / пускового устройства L / при характеристике I2t / конечное значение	17
регулируемый параметр срабатывания, ток / расцепителя при коротком замыкании с кратковременной задержкой / исходное значение	600 A
регулируемый параметр срабатывания, ток / расцепителя при коротком замыкании с кратковременной задержкой / конечное значение	4 000 A
регулируемое время задержки / пускового устройства S / при характеристике I2t / исходное значение	0 s
регулируемое время задержки / пускового устройства S / при характеристике I2t / конечное значение	0 s
регулируемый параметр срабатывания, ток / триггера короткого замыкания без выдержки времени / исходное значение	600 A
регулируемый параметр срабатывания, ток / триггера короткого замыкания без выдержки времени / конечное значение	4 800 A
Исполнение защиты проводника N	C регулировкой OFF; 50%; 100%
функция изделия / защита от замыкания на землю	нет

Механическая конструкция

Высота [дюйм]	9,8 in
Характеристика продукта/ интерфейс LAN	248 mm
Ширина [дюйм]	7,2 in
Характеристика продукта/ последовательный интерфейс	184 mm
Глубина [дюйм]	4,3 in
Глубина	110 mm

СВЯЗИ

Расположение электрических подключений / для главной электрической цепи	Фронтальное подключение
Исполнение электрического подключения / для главной электрической цепи	двусторонний Плоское винтовое соединение
Вид подключаемых поперечных сечений проводов / для подключения плоской шины / минимально	20 x 1 мм
Вид подключаемых поперечных сечений проводов / для подключения плоской шины / максимальное	35 x 10 мм

Вспомогательный контур

Количество переключающих контактов / для вспомогательных контактов	0
--	---

Аксессуары




Расширение продукта / дополнительно / Привод двигателя	да
--	----

условия окружающей среды

Степень защиты IP / с лицевой стороны	IP40
Температура окружающей среды	
• во время эксплуатации / мин.	-25 °C
• во время эксплуатации / макс.	70 °C
• во время хранения / мин.	-40 °C
• во время хранения / макс.	80 °C

Сертификаты

Условное обозначение / согласно IEC 81346-2:2009	Q
--	---

General Product Approval	EMC	Declaration of Conformity	Test Certificates
Miscellaneous 	 RCM	 EG-Konf.	Miscellaneous Special Test Certificate

Shipping Approval	other
CCS / China Classification Society	Manufacturer Declaration Miscellaneous

Дополнительная информация

Information- and Downloadcenter (Catalogs, Brochures,...)

<http://www.siemens.com/lowvoltage/catalogs>

Industry Mall (Online ordering system)

<https://mall.industry.siemens.com/mall/ru/ru/Catalog/product?mlfb=3VA2340-0HN42-0AA0>

Service&Support (Manuals, Certificates, Characteristics, FAQs,...)

<https://support.industry.siemens.com/cs/ww/ru/ps/3VA2340-0HN42-0AA0>

Image database (product images, 2D dimension drawings, 3D models, device circuit diagrams, ...)

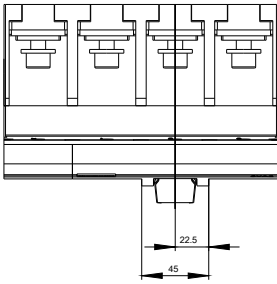
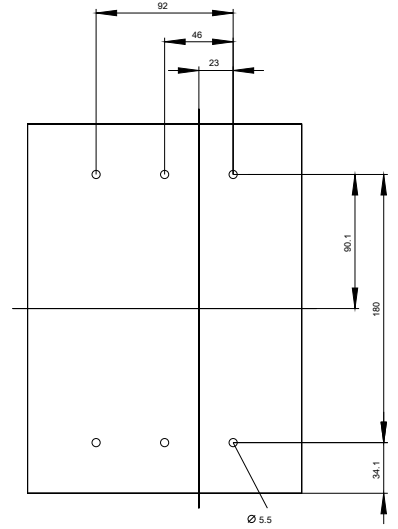
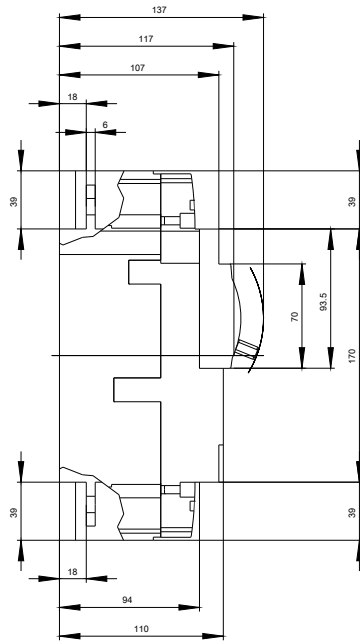
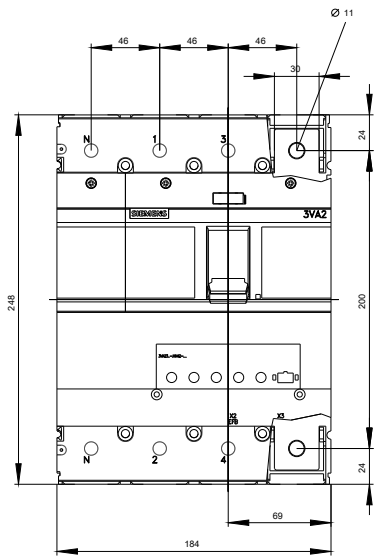
http://www.automation.siemens.com/bilddb/cax_en.aspx?mlfb=3VA2340-0HN42-0AA0

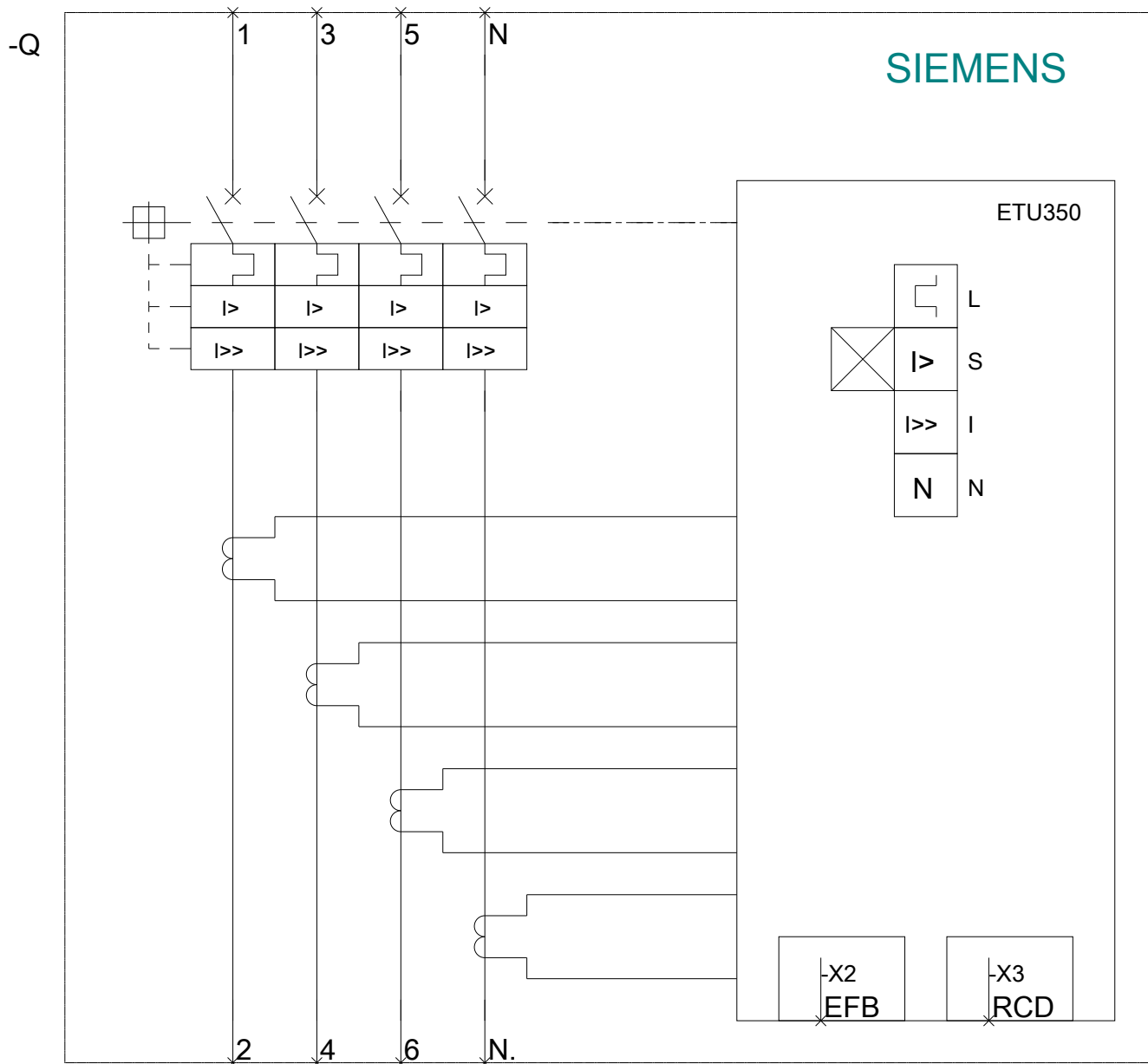
CAX-Online-Generator

<http://www.siemens.com/cax>

Tender specifications

<http://www.siemens.com/specifications>





последнее изменение:

12.10.2020