



circuit breaker 3VA2 IEC frame 400 breaking capacity class E  
 $I_{cu}=200 \text{ kA @ } 415 \text{ V}$  4-pole, line protection ETU320, LI,  $I_n=250\text{A}$   
 overload protection  $I_r=100\text{A} \dots 250\text{A}$  short circuit protection  
 $I_i=1,5\dots 12 \times I_n$  neutral protection adjustable(OFF 50% 100%) busbar  
 connection

версия	
Фирменное название продукта	SENTRON
Наименование продукта	Компактный силовой выключатель
Исполнение продукта	Защита установки
Исполнение расцепителя максимального тока	ETU320
Функция защиты расцепителя максимального тока	LI
Число полюсов	4

Общие технические данные	
Управляющее напряжение 2	800 V
высота	690 V
Мощность потерь [Вт] / макс.	37,5 W
Мощность потерь [Вт] / при расчётном токе / при переменном токе / при теплом эксплуатационном состоянии / на полюс	12,5 W
Механический срок службы (коммутационные циклы) / типовое	20 000
электрический срок службы (коммутационные циклы) / при AC-1 / при 380/415 В	6 000

электрический срок службы (коммутационные циклы) / при AC-1 / при 690 В	5 000
Характеристики продукта / для нулевого проводника / с возможностью дооснащения / Защита от короткого замыкания и перегрузки	нет
исполнение контроля заземления	Без
<ul style="list-style-type: none"> <li>• функция изделия / Коммуникационная функция</li> </ul>	нет
<ul style="list-style-type: none"> <li>• Функция продукта / прочие измерительные функции</li> </ul>	нет

#### электричество

Ток длительной нагрузки / расчетное значение / макс.	400 А
Сечение соединительных проводов / проводов AWG (Американский стандарт на калибр)	250 А
Рабочий ток	
<ul style="list-style-type: none"> <li>• при 40 °С</li> <li>• при 45 °С</li> <li>• при 50 °С</li> <li>• при 55 °С</li> <li>• при 60 °С</li> <li>• при 65 °С</li> <li>• при 70 °С</li> </ul>	250 А 250 А 250 А 250 А 250 А 250 А 250 А

#### Коммутационная способность IEC 60947

<ul style="list-style-type: none"> <li>• ном. предельная наибольшая отключающая способность при КЗ (<math>I_{cu}</math>) / при 415 В</li> </ul>	200 кА
<ul style="list-style-type: none"> <li>• ном. предельная наибольшая отключающая способность при КЗ (<math>I_{cu}</math>) / при 690 В</li> </ul>	85 кА
Отключающая способность рабочего тока короткого замыкания ( $I_{cs}$ )	
<ul style="list-style-type: none"> <li>• при 415 В</li> <li>• при 690 В</li> </ul>	200 кА 65 кА
Включающая способность короткозамкнутого тока ( $I_{cm}$ )	
<ul style="list-style-type: none"> <li>• при 415 В</li> <li>• при 690 В</li> </ul>	440 кА 187 кА

#### Настраиваемые параметры

регулируемый параметр срабатывания, ток / зависящего от тока расцепителя перегрузки / исходное значение	100 А
регулируемый параметр срабатывания, ток / зависящего от тока расцепителя перегрузки / конечное значение	250 А

Класс срабатывания / пускового устройства L / при характеристике I2t / исходное значение	0,5
Класс срабатывания / пускового устройства L / при характеристике I2t / конечное значение	17
регулируемый параметр срабатывания, ток / триггера короткого замыкания без выдержки времени / исходное значение	375 A
регулируемый параметр срабатывания, ток / триггера короткого замыкания без выдержки времени / конечное значение	3 000 A
Исполнение защиты проводника N	C регулировкой OFF; 50%; 100%
функция изделия / защита от замыкания на землю	нет

#### Механическая конструкция

Высота [дюйм]	9,8 in
Характеристика продукта/ интерфейс LAN	248 mm
Ширина [дюйм]	7,2 in
Характеристика продукта/ последовательный интерфейс	184 mm
Глубина [дюйм]	4,3 in
Глубина	110 mm

#### СВЯЗИ

Расположение электрических подключений / для главной электрической цепи	Фронтальное подключение
Исполнение электрического подключения / для главной электрической цепи	двусторонний Плоское винтовое соединение
Вид подключаемых поперечных сечений проводов / для подключения плоской шины / минимально	20 x 1 мм
Вид подключаемых поперечных сечений проводов / для подключения плоской шины / максимальное	35 x 10 мм

#### Вспомогательный контур

Количество переключающих контактов / для вспомогательных контактов	0
--	---

#### Аксессуары

Расширение продукта / дополнительно / Привод двигателя	да
--	----

#### условия окружающей среды

Степень защиты IP / с лицевой стороны	IP40
Температура окружающей среды	
<ul style="list-style-type: none"> <li>• во время эксплуатации / мин.</li> <li>• во время эксплуатации / макс.</li> <li>• во время хранения / мин.</li> </ul>	<p>-25 °C</p> <p>70 °C</p> <p>-40 °C</p>

• во время хранения / макс.

80 °C

## Сертификаты

Условное обозначение / согласно IEC 81346-2:2009

Q

<b>General Product Approval</b>	<b>EMC</b>	<b>Declaration of Conformity</b>	<b>Test Certificates</b>
---------------------------------	------------	----------------------------------	--------------------------

[Miscellaneous](#)



[Miscellaneous](#)

[Special Test Certificate](#)

<b>Shipping Approval</b>	<b>other</b>
--------------------------	--------------

[CCS / China Classification Society](#)

[Manufacturer Declaration](#)

[Miscellaneous](#)

## Дополнительная информация

**Information- and Downloadcenter (Catalogs, Brochures,...)**

<http://www.siemens.com/lowvoltage/catalogs>

**Industry Mall (Online ordering system)**

<https://mall.industry.siemens.com/mall/ru/ru/Catalog/product?mlfb=3VA2325-0HL42-0AA0>

**Service&Support (Manuals, Certificates, Characteristics, FAQs,...)**

<https://support.industry.siemens.com/cs/ww/ru/ps/3VA2325-0HL42-0AA0>

**Image database (product images, 2D dimension drawings, 3D models, device circuit diagrams, ...)**

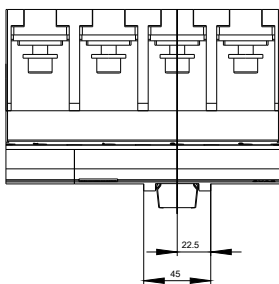
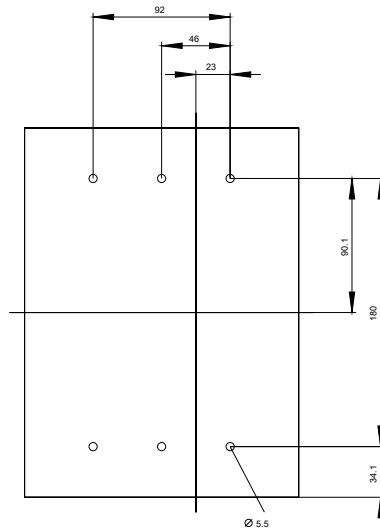
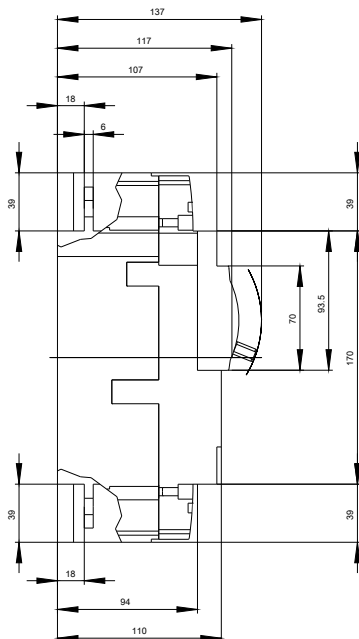
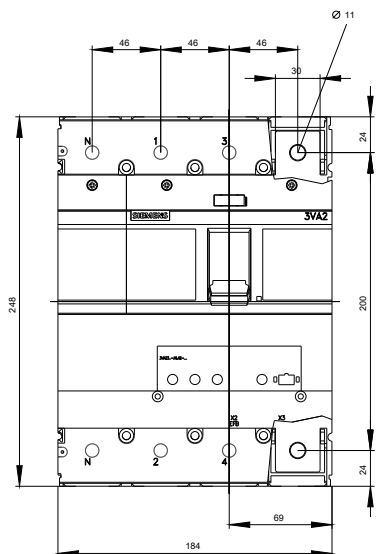
[http://www.automation.siemens.com/bilddb/cax\\_en.aspx?mlfb=3VA2325-0HL42-0AA0](http://www.automation.siemens.com/bilddb/cax_en.aspx?mlfb=3VA2325-0HL42-0AA0)

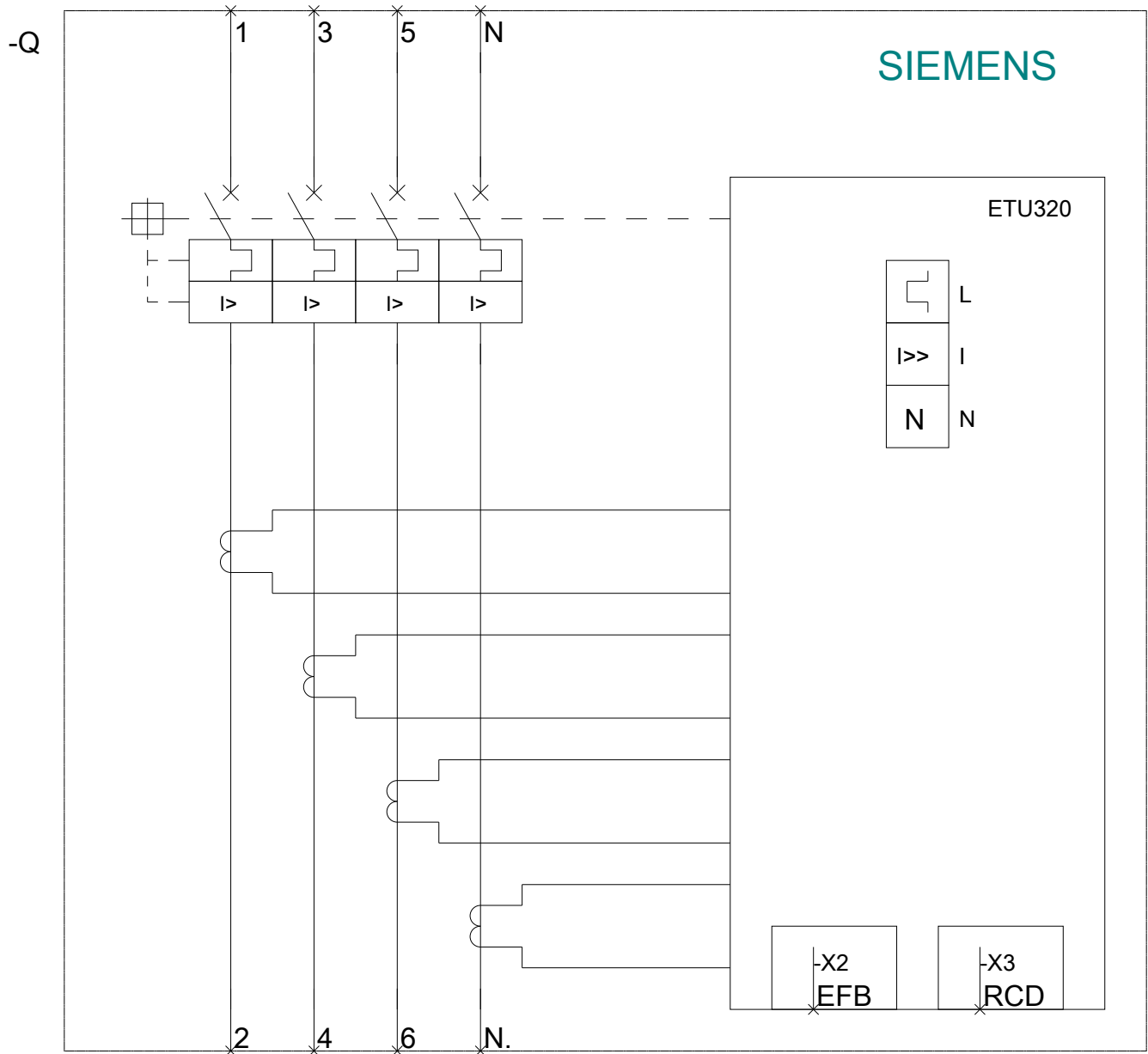
**CAX-Online-Generator**

<http://www.siemens.com/cax>

**Tender specifications**

<http://www.siemens.com/specifications>





последнее изменение:

12.10.2020