



CIRCUIT BREAKER 3VA2 IEC FRAME 250 BREAKING CAPACITY CLASS M ICU=55KA @ 415 V 3-POLE, MOTOR PROTECTION ETU550M, LSI, In=200A OVERLOAD PROTECTION IR=80A ...200A SHORT CIRCUIT PROTECTION ISD=1,2... 15X IN,II=3...15X IN BUSBAR CONNECTION

| версия | |
|--|--------------------------------|
| торговая марка изделия | SENTRON |
| наименование изделия | Компактный силовой выключатель |
| исполнение изделия | Защита двигателя |
| исполнение расцепителя макс. тока | ETU550M |
| функция защиты расцепителя макс. тока | LSI |
| число полюсов | 3 |
| Общие технические данные | |
| Управляющее напряжение 2 | 800 V |
| рабочая мощность / при AC-3 / при 400 В | 75 000 W |
| рабочая мощность / при AC-3 / при 230 В | 37 000 W |
| мощность потерь [Вт] / макс. | 46 W |
| мощность потерь [Вт] / при расчетном значении тока / при переменном токе / в теплом рабочем состоянии / на каждый полюс | 15,33 W |
| механический срок службы (коммутационных циклов) / типичный | 25 000 |
| коммутационная износостойкость / при AC-1 / при 380/415 В | 12 000 |
| коммутационная износостойкость / при AC-1 / при 690 В | 8 400 |
| коммутационная износостойкость / при AC-3 / при 380/415 В | 6 000 |
| характеристика изделия / для нейтрального провода / с возможностью дооснащения / защита от коротких замыканий и перегрузки | нет |
| исполнение контроля замыканий на землю | Без |
| функция изделия | |
| • функция связи | да |
| • обнаружение потери фазы | да |
| • прочие измерительные функции | нет |
| Масса нетто ME | 2.18 kg |
| электричество | |
| ток длительной нагрузки / расчетное значение / макс. | 250 A |
| Сечение соединительных проводов / проводов AWG (Американский стандарт на калибр) | 200 A |
| рабочий ток | |
| • при 40 °C | 200 A |
| • при 45 °C | 200 A |
| • при 50 °C | 200 A |
| • при 55 °C | 200 A |

| | |
|---|---|
| <ul style="list-style-type: none"> • при 60 °C • при 65 °C • при 70 °C | 200 A 200 A 200 A |
| Коммутационная способность IEC 60947 | |
| класс коммутационной способности автоматического выключателя | M |
| ном. предельная отключающая способность при коротком замыкании (I _{cu}) <ul style="list-style-type: none"> • при 240 В • при 415 В • при 440 В • при 500 В • при 690 В | 85 kA 55 kA 55 kA 36 kA 3,5 kA |
| ном. рабочая отключающая способность при коротком замыкании (I _{cs}) <ul style="list-style-type: none"> • при 240 В • при 415 В • при 440 В • при 500 В • при 690 В | 85 kA 55 kA 55 kA 36 kA 3,5 kA |
| включающая способность при коротком замыкании (I _{cm}) <ul style="list-style-type: none"> • при 240 В • при 415 В • при 440 В • при 500 В • при 690 В | 187 kA 121 kA 121 kA 75,6 kA 5,2 kA |
| Настраиваемые параметры | |
| регулируемый порог срабатывания по току / расцепителя тока короткого замыкания мгновенного действия / мин. | 600 A |
| регулируемый порог срабатывания по току / расцепителя тока короткого замыкания мгновенного действия / макс. | 3 000 A |
| функция изделия / защита от замыканий на землю | нет |
| Механическая конструкция | |
| высота [дюймов] | 7,13 in |
| Характеристика продукта/ интерфейс LAN | 181 mm |
| ширина [дюймов] | 4,13 in |
| Характеристика продукта/ последовательный интерфейс | 105 mm |
| глубина [дюймов] | 3,39 in |
| глубина | 86 mm |
| СВЯЗИ | |
| расположение разъема питания / для главной цепи | Фронтальное подключение |
| исполнение разъема питания / для главной цепи | двусторонний Плоское винтовое соединение |
| вид подключаемых сечений проводов / для подключения плоской шины / мин. | 13 x 1 mm |
| вид подключаемых сечений проводов / для подключения плоской шины / макс. | 25 x 8 mm |
| Вспомогательный контур | |
| компонент изделия <ul style="list-style-type: none"> • расцепитель мин. напряжения • расцепитель напряжения • сигнализатор срабатывания | нет нет нет |
| число переключающих контактов / для вспомогательных контактов | 0 |
| Аксессуары | |
| дополнение изделия / опциональный / электропривод | да |
| условия окружающей среды | |
| степень защиты IP / с лицевой стороны | IP40 |
| окружающая температура | |

- при эксплуатации / мин.
- при эксплуатации / макс.
- при хранении / мин.
- при хранении / макс.

-25 °C
70 °C
-40 °C
80 °C

Сертификаты

справочный идентификатор / согласно МЭК 81346-2:2009

Q

General Product Approval



[Confirmation](#)



[Miscellaneous](#)



EMC

Declaration of Conformity

Test Certificates

Marine / Shipping



[UK Declaration of Conformity](#)



EG-Konf.

[Miscellaneous](#)

[Special Test Certificate](#)



Marine / Shipping

other



[CCS / China Classification Society](#)

[Miscellaneous](#)

[Miscellaneous](#)

Дополнительная информация

Information- and Downloadcenter (Catalogs, Brochures,...)

<http://www.siemens.com/lowvoltage/catalogs>

Industry Mall (Online ordering system)

<https://mall.industry.siemens.com/mall/ru/ru/Catalog/product?mlfb=3VA2220-5MP32-0AA0>

Service&Support (Manuals, Certificates, Characteristics, FAQs,...)

<https://support.industry.siemens.com/cs/ww/ru/ps/3VA2220-5MP32-0AA0>

Image database (product images, 2D dimension drawings, 3D models, device circuit diagrams, ...)

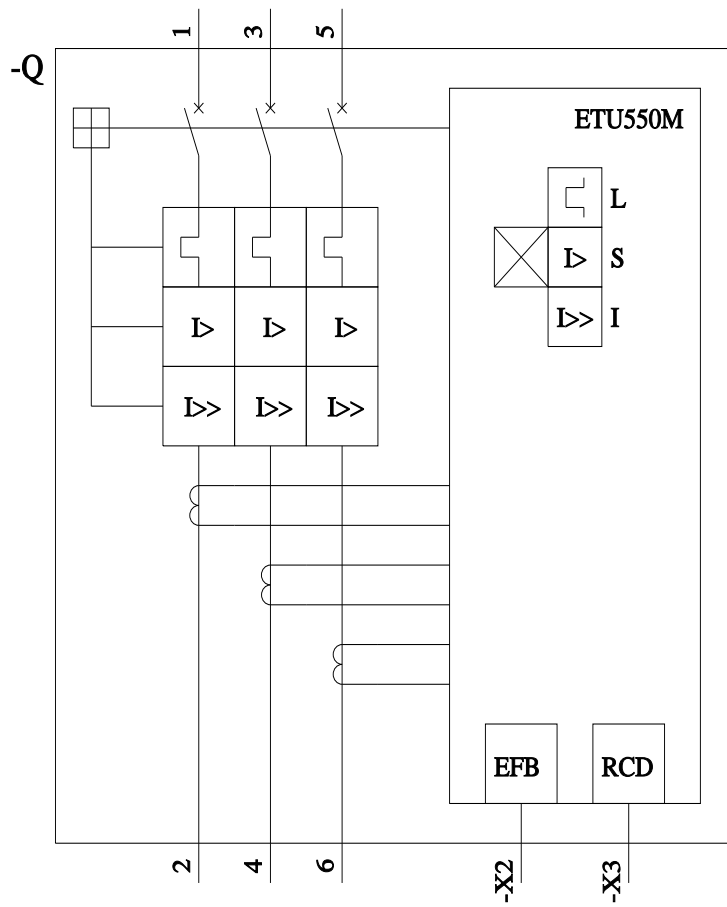
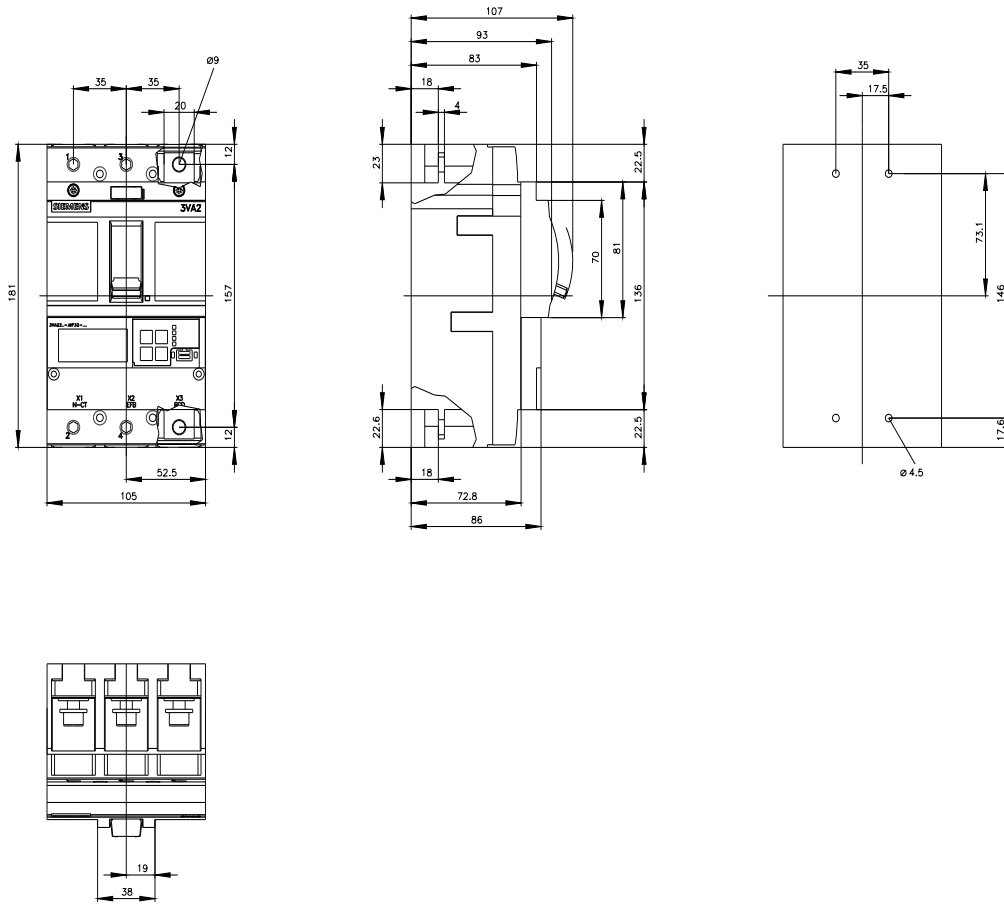
http://www.automation.siemens.com/bilddb/cax_en.aspx?mlfb=3VA2220-5MP32-0AA0

CAX-Online-Generator

<http://www.siemens.com/cax>

Tender specifications

<http://www.siemens.com/specifications>



последнее изменение:

08.10.2021

