



circuit breaker 3VA2 IEC frame 250 breaking capacity class C
 $I_{cu}=110\text{kA}$ @ 415V 3-pole, line protection ETU860, LSIG, $I_n=160\text{A}$
 overload protection $I_r=63\text{A}...160\text{A}$ short-circuit protection
 $I_{sd}=0.6..10 \times I_n$, $I_i=1.5..12 \times I_n$ N conductor protection optionally with
 external current transformer, up to 160% gr.-fault prot., can be sw. off
 $I_g=0.2...1 \times I_n$, $t_g=0.05-0.8\text{s}$ nut keeper kit

| версия | |
|---|--------------------------------|
| Фирменное название продукта | SENTRON |
| Наименование продукта | Компактный силовой выключатель |
| Исполнение продукта | Защита установки |
| Исполнение расцепителя максимального тока | ETU860 |
| Функция защиты расцепителя максимального тока | LSIG |
| Число полюсов | 3 |

| Общие технические данные | |
|--|--------|
| Управляющее напряжение 2 | 800 V |
| высота | 690 V |
| Мощность потерь [Вт] / макс. | 19,7 W |
| Мощность потерь [Вт] / при расчётном токе / при переменном токе / при теплом эксплуатационном состоянии / на полюс | 6,57 W |
| Механический срок службы (коммутационные циклы) / типовое | 20 000 |
| электрический срок службы (коммутационные циклы) / при AC-1 / при 380/415 В | 10 000 |

| | |
|---|---|
| электрический срок службы (коммутационные циклы) / при AC-1 / при 690 В | 5 000 |
| Характеристики продукта / для нулевого проводника / с возможностью дооснащения / Защита от короткого замыкания и перегрузки | да |
| исполнение контроля заземления | Образование суммарного тока L-проводник |
| <ul style="list-style-type: none"> • функция изделия / Коммуникационная функция | да |
| <ul style="list-style-type: none"> • Функция продукта / прочие измерительные функции | да |
| вес-нетто | 2,42 kg |

электричество

| | |
|--|-------|
| Ток длительной нагрузки / расчетное значение / макс. | 250 A |
| Сечение соединительных проводов / проводов AWG (Американский стандарт на калибр) | 160 A |
| Рабочий ток | |
| <ul style="list-style-type: none"> • при 40 °C | 160 A |
| <ul style="list-style-type: none"> • при 45 °C | 160 A |
| <ul style="list-style-type: none"> • при 50 °C | 160 A |
| <ul style="list-style-type: none"> • при 55 °C | 160 A |
| <ul style="list-style-type: none"> • при 60 °C | 160 A |
| <ul style="list-style-type: none"> • при 65 °C | 160 A |
| <ul style="list-style-type: none"> • при 70 °C | 160 A |

Коммутационная способность IEC 60947

| | |
|---|--------|
| класс коммутационной способности переключателя мощности | C |
| <ul style="list-style-type: none"> • ном. предельная наибольшая отключающая способность при КЗ (I_{cu}) / при 240 В | 150 kA |
| <ul style="list-style-type: none"> • ном. предельная наибольшая отключающая способность при КЗ (I_{cu}) / при 415 В | 110 kA |
| <ul style="list-style-type: none"> • ном. предельная наибольшая отключающая способность при КЗ (I_{cu}) / при 440 В | 110 kA |
| <ul style="list-style-type: none"> • ном. предельная наибольшая отключающая способность при КЗ (I_{cu}) / при 500 В | 85 kA |
| <ul style="list-style-type: none"> • ном. предельная наибольшая отключающая способность при КЗ (I_{cu}) / при 690 В | 3 kA |
| Отключающая способность рабочего тока короткого замыкания (I_{cs}) | |
| <ul style="list-style-type: none"> • при 240 В | 150 kA |
| <ul style="list-style-type: none"> • при 415 В | 110 kA |
| <ul style="list-style-type: none"> • при 440 В | 110 kA |
| <ul style="list-style-type: none"> • при 500 В | 85 kA |

| | |
|--|--------|
| • при 690 В | 3 kA |
| Включающая способность короткозамкнутого тока (I _{cm}) | |
| • при 240 В | 330 kA |
| • при 415 В | 242 kA |
| • при 440 В | 242 kA |
| • при 500 В | 187 kA |
| • при 690 В | 4,5 kA |

| Настраиваемые параметры | |
|--|---------|
| регулируемый параметр срабатывания, ток / зависящего от тока расцепителя перегрузки / исходное значение | 64 А |
| регулируемый параметр срабатывания, ток / зависящего от тока расцепителя перегрузки / конечное значение | 160 А |
| Класс срабатывания / пускового устройства L / при характеристике I _{2t} / исходное значение | 0,5 |
| Класс срабатывания / пускового устройства L / при характеристике I _{2t} / конечное значение | 25 |
| регулируемый параметр срабатывания, ток / расцепителя при коротком замыкании с кратковременной задержкой / исходное значение | 96 А |
| регулируемый параметр срабатывания, ток / расцепителя при коротком замыкании с кратковременной задержкой / конечное значение | 1 600 А |
| Диапазон настройки / функция перегрузки L / время задержки t _R / кривая I ² t / подключаемая память | да |
| регулируемое время задержки / пускового устройства S / при стандартной характеристике / исходное значение | 0,05 s |
| регулируемое время задержки / пускового устройства S / при стандартной характеристике / конечное значение | 0,5 s |
| регулируемое время задержки / пускового устройства S / при характеристике I _{2t} / исходное значение | 0,05 s |
| регулируемое время задержки / пускового устройства S / при характеристике I _{2t} / конечное значение | 0,5 s |
| регулируемый параметр срабатывания, ток / триггера короткого замыкания без выдержки времени / исходное значение | 240 А |
| регулируемый параметр срабатывания, ток / триггера короткого замыкания без выдержки времени / конечное значение | 1 920 А |

| | |
|---|--------|
| Диапазон настройки / функция заземления G / функция Ig, выключаемая | да |
| функция изделия / защита от замыкания на землю | да |
| регулируемый параметр срабатывания, ток / при срабатывании G / при стандартной характеристике / исходное значение | 32 A |
| регулируемый параметр срабатывания, ток / при срабатывании G / при стандартной характеристике / конечное значение | 160 A |
| общее время выключения / при срабатывании G / при стандартной характеристике / исходное значение | 0,05 s |
| общее время выключения / при срабатывании G / при стандартной характеристике / конечное значение | 0,8 s |
| регулируемый параметр срабатывания, ток / при срабатывании G / при характеристике I2t / исходное значение | 0,2 A |
| регулируемый параметр срабатывания, ток / при срабатывании G / при характеристике I2t / конечное значение | 1 A |

Механическая конструкция

| | |
|---|--------|
| Высота [дюйм] | 7,1 in |
| Характеристика продукта/ интерфейс LAN | 181 mm |
| Ширина [дюйм] | 4,1 in |
| Характеристика продукта/ последовательный интерфейс | 105 mm |
| Глубина [дюйм] | 3,4 in |
| Глубина | 86 mm |

СВЯЗИ

| | |
|--|--|
| Расположение электрических подключений / для главной электрической цепи | Фронтальное подключение |
| Исполнение электрического подключения / для главной электрической цепи | двусторонний Плоское винтовое соединение |
| Вид подключаемых поперечных сечений проводов / для подключения плоской шины / минимально | 13 x 1 мм |
| Вид подключаемых поперечных сечений проводов / для подключения плоской шины / максимальное | 25 x 8,5 мм |

Вспомогательный контур

| | |
|--|---|
| Количество переключающих контактов / для вспомогательных контактов | 0 |
|--|---|

Аксессуары

| | |
|--|----|
| Расширение продукта / дополнительно / Привод двигателя | да |
|--|----|

условия окружающей среды

| | |
|--|------------------------------------|
| Степень защиты IP / с лицевой стороны | IP40 |
| Температура окружающей среды | |
| <ul style="list-style-type: none"> • во время эксплуатации / мин. • во время эксплуатации / макс. • во время хранения / мин. • во время хранения / макс. | -25 °C 70 °C -40 °C 80 °C |

Сертификаты

| | |
|--|---|
| Условное обозначение / согласно IEC 81346-2:2009 | Q |
|--|---|

General Product Approval EMC



[Miscellaneous](#)



Declaration of Conformity Test Certificates Shipping Approval



[Type Test Certificates/Test Report](#)

[Miscellaneous](#)

[Special Test Certificate](#)



Shipping Approval other



[CCS / China Classification Society](#)

[Manufacturer Declaration](#)

[Miscellaneous](#)

Дополнительная информация

Information- and Downloadcenter (Catalogs, Brochures,...)

<http://www.siemens.com/lowvoltage/catalogs>

Industry Mall (Online ordering system)

<https://mall.industry.siemens.com/mall/ru/ru/Catalog/product?mlfb=3VA2216-7KQ32-0AA0>

Service&Support (Manuals, Certificates, Characteristics, FAQs,...)

<https://support.industry.siemens.com/cs/ww/ru/ps/3VA2216-7KQ32-0AA0>

Image database (product images, 2D dimension drawings, 3D models, device circuit diagrams, ...)

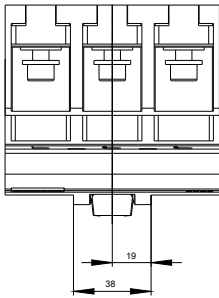
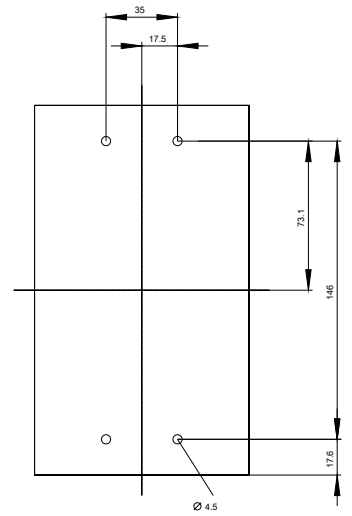
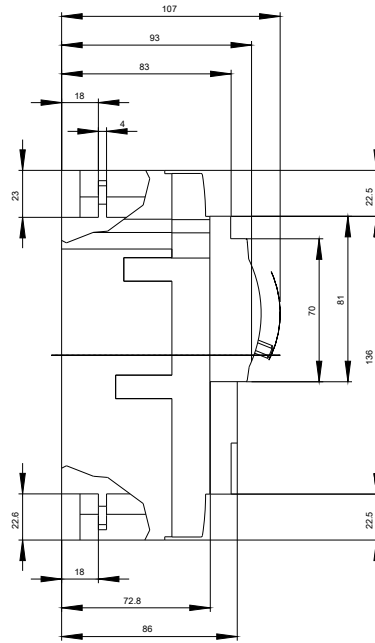
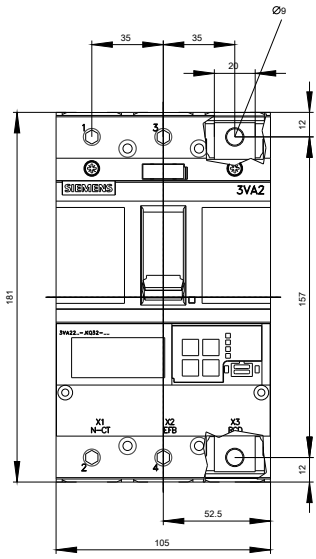
http://www.automation.siemens.com/bilddb/cax_en.aspx?mlfb=3VA2216-7KQ32-0AA0

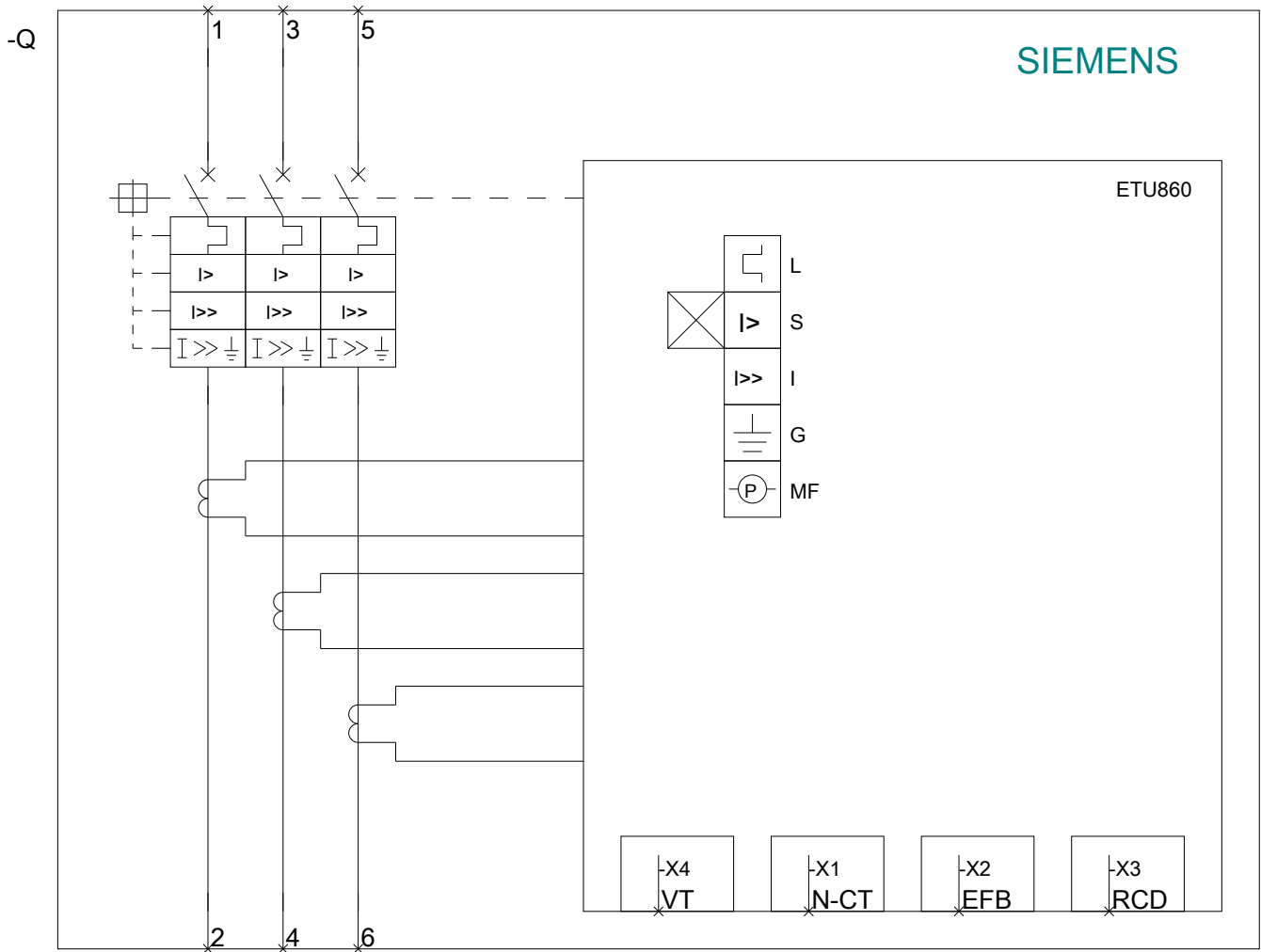
CAX-Online-Generator

<http://www.siemens.com/cax>

Tender specifications

<http://www.siemens.com/specifications>





последнее изменение:

03.08.2020