



circuit breaker 3VA2 IEC frame 250 breaking capacity class M
 $I_{cu}=55kA @ 415V$ 3-pole, motor protection ETU860M, LSIG,
 $I_n=160A$ overload protection $I_r=63A...160A$ short-circuit protection
 $I_{sd}=1.2..15x I_n$, $I_i=3..15x I_n$ gr.-fault prot., can be sw. off $I_g=0.2...1 x I_n$, $t_g=0.05-0.8s$ nut keeper kit

версия	
Фирменное название продукта	SENTRON
Наименование продукта	Компактный силовой выключатель
Исполнение продукта	Защита двигателя
Исполнение расцепителя максимального тока	ETU860M
Функция защиты расцепителя максимального тока	LSIG
Число полюсов	3

Общие технические данные	
Управляющее напряжение 2	800 V
высота	690 V
Эксплуатационная мощность / при AC-3 / при 400 В	75 000 W
Эксплуатационная мощность / при AC-3 / при 230 В	45 000 W
Мощность потерь [Вт] / макс.	20 W
Мощность потерь [Вт] / при расчётном токе / при переменном токе / при теплом эксплуатационном состоянии / на полюс	6,67 W

Механический срок службы (коммутационные циклы) / типовое	20 000
электрический срок службы (коммутационные циклы) / при AC-1 / при 380/415 В	10 000
электрический срок службы (коммутационные циклы) / при AC-1 / при 690 В	5 000
электрический срок службы (коммутационные циклы) / при AC-3 / при 380/415 В	5 000
Характеристики продукта / для нулевого проводника / с возможностью дооснащения / Защита от короткого замыкания и перегрузки	нет
исполнение контроля заземления	Образование суммарного тока L-проводник
<ul style="list-style-type: none"> • функция изделия / Коммуникационная функция 	да
<ul style="list-style-type: none"> • функция изделия / Идентификация выпадения фазы 	да
<ul style="list-style-type: none"> • Функция продукта / прочие измерительные функции 	да
вес-нетто	2,3 kg

электричество

Ток длительной нагрузки / расчетное значение / макс.	250 А
Сечение соединительных проводов / проводов AWG (Американский стандарт на калибр)	160 А
Рабочий ток	
<ul style="list-style-type: none"> • при 40 °С 	160 А
<ul style="list-style-type: none"> • при 45 °С 	160 А
<ul style="list-style-type: none"> • при 50 °С 	160 А
<ul style="list-style-type: none"> • при 55 °С 	160 А
<ul style="list-style-type: none"> • при 60 °С 	160 А
<ul style="list-style-type: none"> • при 65 °С 	160 А
<ul style="list-style-type: none"> • при 70 °С 	160 А

Коммутационная способность IEC 60947

класс коммутационной способности переключателя мощности	M
<ul style="list-style-type: none"> • ном. предельная наибольшая отключающая способность при КЗ (I_{cu}) / при 240 В 	85 kA
<ul style="list-style-type: none"> • ном. предельная наибольшая отключающая способность при КЗ (I_{cu}) / при 415 В 	55 kA
<ul style="list-style-type: none"> • ном. предельная наибольшая отключающая способность при КЗ (I_{cu}) / при 440 В 	55 kA
<ul style="list-style-type: none"> • ном. предельная наибольшая отключающая способность при КЗ (I_{cu}) / при 500 В 	36 kA

<ul style="list-style-type: none"> • ном. предельная наибольшая отключающая способность при КЗ (I_{cu}) / при 690 В 	3 kA
<p>Отключающая способность рабочего тока короткого замыкания (I_{cs})</p> <ul style="list-style-type: none"> • при 240 В • при 415 В • при 440 В • при 500 В • при 690 В 	<p>85 kA</p> <p>55 kA</p> <p>55 kA</p> <p>36 kA</p> <p>3 kA</p>
<p>Включающая способность короткозамкнутого тока (I_{cm})</p> <ul style="list-style-type: none"> • при 240 В • при 415 В • при 440 В • при 500 В • при 690 В 	<p>187 kA</p> <p>121 kA</p> <p>121 kA</p> <p>76 kA</p> <p>4,5 kA</p>

Настраиваемые параметры	
регулируемый параметр срабатывания, ток / зависящего от тока расцепителя перегрузки / исходное значение	64 A
регулируемый параметр срабатывания, ток / зависящего от тока расцепителя перегрузки / конечное значение	160 A
регулируемый параметр срабатывания, ток / расцепителя при коротком замыкании с кратковременной задержкой / исходное значение	192 A
регулируемый параметр срабатывания, ток / расцепителя при коротком замыкании с кратковременной задержкой / конечное значение	2 400 A
Диапазон настройки / функция перегрузки L / время задержки tR / кривая I**2t / подключаемая память	нет
регулируемое время задержки / пускового устройства S / при стандартной характеристике / исходное значение	0,03 s
регулируемое время задержки / пускового устройства S / при стандартной характеристике / конечное значение	0,03 s
регулируемый параметр срабатывания, ток / триггера короткого замыкания без выдержки времени / исходное значение	480 A
регулируемый параметр срабатывания, ток / триггера короткого замыкания без выдержки времени / конечное значение	2 400 A
Диапазон настройки / функция заземления G / функция Ig, выключаемая	да

функция изделия / защита от замыкания на землю	да
регулируемый параметр срабатывания, ток / при срабатывании G / при стандартной характеристике / исходное значение	32 A
регулируемый параметр срабатывания, ток / при срабатывании G / при стандартной характеристике / конечное значение	160 A
общее время выключения / при срабатывании G / при стандартной характеристике / исходное значение	0,05 s
общее время выключения / при срабатывании G / при стандартной характеристике / конечное значение	0,8 s
регулируемый параметр срабатывания, ток / при срабатывании G / при характеристике I _{2t} / исходное значение	0,2 A
регулируемый параметр срабатывания, ток / при срабатывании G / при характеристике I _{2t} / конечное значение	1 A

Механическая конструкция

Высота [дюйм]	7,1 in
Характеристика продукта/ интерфейс LAN	181 mm
Ширина [дюйм]	4,1 in
Характеристика продукта/ последовательный интерфейс	105 mm
Глубина [дюйм]	3,4 in
Глубина	86 mm

СВЯЗИ

Расположение электрических подключений / для главной электрической цепи	Фронтальное подключение
Исполнение электрического подключения / для главной электрической цепи	двусторонний Плоское винтовое соединение
Вид подключаемых поперечных сечений проводов / для подключения плоской шины / минимально	13 x 1 мм
Вид подключаемых поперечных сечений проводов / для подключения плоской шины / максимальное	25 x 8,5 мм

Вспомогательный контур

Количество переключающих контактов / для вспомогательных контактов	0
--	---

Аксессуары

Расширение продукта / дополнительно / Привод двигателя	да
--	----

условия окружающей среды

Степень защиты IP / с лицевой стороны	IP40
Температура окружающей среды	
• во время эксплуатации / мин.	-25 °C
• во время эксплуатации / макс.	70 °C
• во время хранения / мин.	-40 °C
• во время хранения / макс.	80 °C

Сертификаты

Условное обозначение / согласно IEC 81346-2:2009	Q
--	---

General Product Approval

EMC



CCC



VDE

CB

CB

[Miscellaneous](#)

EAC



RCM

Declaration of Conformity

Test Certificates

Shipping Approval

other



EG-Konf.

[Miscellaneous](#)

[Special Test Certificate](#)



LRS

[CCS / China Classification Society](#)

[Confirmation](#)

other

[Manufacturer Declaration](#)

[Miscellaneous](#)

Дополнительная информация

Information- and Downloadcenter (Catalogs, Brochures,...)

<http://www.siemens.com/lowvoltage/catalogs>

Industry Mall (Online ordering system)

<https://mall.industry.siemens.com/mall/ru/ru/Catalog/product?mlfb=3VA2216-5MQ32-0AA0>

Service&Support (Manuals, Certificates, Characteristics, FAQs,...)

<https://support.industry.siemens.com/cs/ww/ru/ps/3VA2216-5MQ32-0AA0>

Image database (product images, 2D dimension drawings, 3D models, device circuit diagrams, ...)

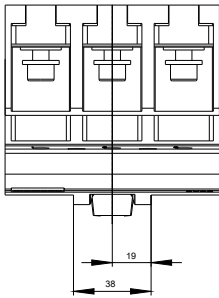
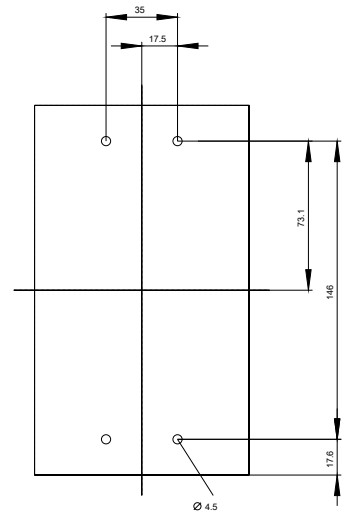
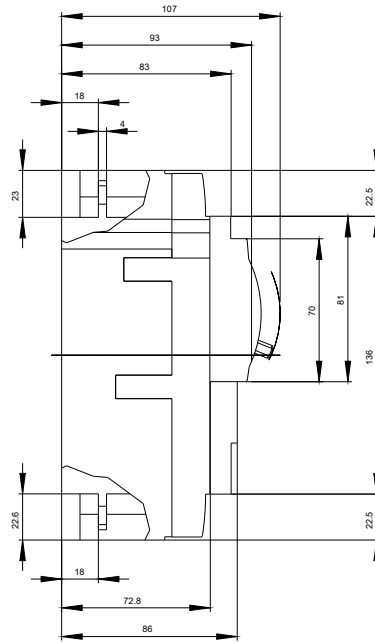
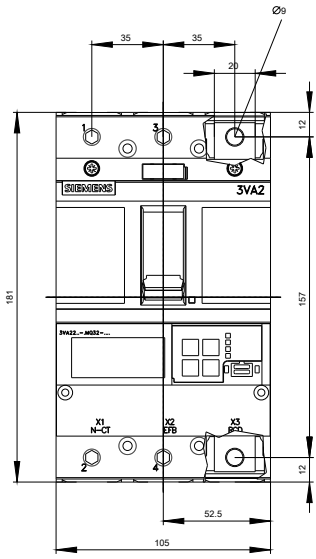
http://www.automation.siemens.com/bilddb/cax_en.aspx?mlfb=3VA2216-5MQ32-0AA0

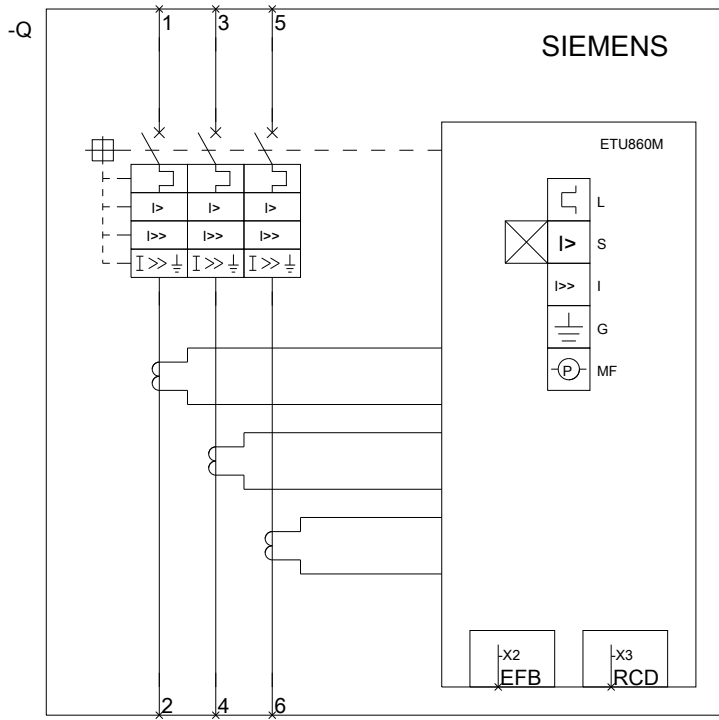
CAX-Online-Generator

<http://www.siemens.com/cax>

Tender specifications

<http://www.siemens.com/specifications>





Siemens

3VA2xxx-xMQ3x-0AA

Format / Size: Hybrid quer

последнее изменение:

20.08.2020