

circuit breaker 3VA2 IEC frame 250 breaking capacity class E
 $I_{cu}=200 \text{ kA @ } 415 \text{ V}$ 3-pole motor protection ETU860M, LSIG,
 $I_n=160\text{A}$ overload protection $I_r=64\text{A} \dots 160\text{A}$ short circuit protection
 $I_{sd}=1,2\dots 15 \times I_n$, $I_i=3\dots 15 \times I_n$ busbar connection



версия	
Фирменное название продукта	SENTRON
Наименование продукта	Компактный силовой выключатель
Исполнение продукта	Защита двигателя
Исполнение расцепителя максимального тока	ETU860M
Функция защиты расцепителя максимального тока	I
Число полюсов	3

Общие технические данные	
Управляющее напряжение 2	800 V
высота	690 V
Эксплуатационная мощность / при AC-3 / при 400 В	75 000 W
Эксплуатационная мощность / при AC-3 / при 230 В	45 000 W
Мощность потерь [Вт] / макс.	19,7 W
Мощность потерь [Вт] / при расчётном токе / при переменном токе / при теплом эксплуатационном состоянии / на полюс	6,57 W

Механический срок службы (коммутационные циклы) / типовое	20 000
электрический срок службы (коммутационные циклы) / при AC-1 / при 380/415 В	10 000
электрический срок службы (коммутационные циклы) / при AC-1 / при 690 В	5 000
Характеристики продукта / для нулевого проводника / с возможностью дооснащения / Защита от короткого замыкания и перегрузки	нет
исполнение контроля заземления	Образование суммарного тока L-проводник
• функция изделия / Коммуникационная функция	да
• функция изделия / Идентификация выпадения фазы	да
• Функция продукта / прочие измерительные функции	да

электричество

Ток длительной нагрузки / расчетное значение / макс.	250 А
Сечение соединительных проводов / проводов AWG (Американский стандарт на калибр)	160 А
Рабочий ток	
• при 40 °C	160 А
• при 45 °C	160 А
• при 50 °C	160 А
• при 55 °C	160 А
• при 60 °C	160 А
• при 65 °C	160 А
• при 70 °C	160 А

Коммутационная способность IEC 60947

• ном. предельная наибольшая отключающая способность при КЗ (I_{cu}) / при 415 В	200 kA
• ном. предельная наибольшая отключающая способность при КЗ (I_{cu}) / при 690 В	85 kA
Отключающая способность рабочего тока короткого замыкания (I_{cs})	
• при 415 В	200 kA
• при 690 В	65 kA
Включающая способность короткозамкнутого тока (I_{cm})	
• при 415 В	440 kA
• при 690 В	187 kA

Настраиваемые параметры

регулируемый параметр срабатывания, ток / зависящего от тока расцепителя перегрузки / исходное значение	63 A
регулируемый параметр срабатывания, ток / зависящего от тока расцепителя перегрузки / конечное значение	160 A
регулируемый параметр срабатывания, ток / расцепителя при коротком замыкании с кратковременной задержкой / исходное значение	192 A
регулируемый параметр срабатывания, ток / расцепителя при коротком замыкании с кратковременной задержкой / конечное значение	2 400 A
регулируемое время задержки / пускового устройства S / при стандартной характеристике / исходное значение	0,03 s
регулируемое время задержки / пускового устройства S / при стандартной характеристике / конечное значение	0,03 s
регулируемый параметр срабатывания, ток / триггера короткого замыкания без выдержки времени / исходное значение	240 A
регулируемый параметр срабатывания, ток / триггера короткого замыкания без выдержки времени / конечное значение	1 920 A
функция изделия / защита от замыкания на землю	да
регулируемый параметр срабатывания, ток / при срабатывании G / при стандартной характеристике / исходное значение	32 A
регулируемый параметр срабатывания, ток / при срабатывании G / при стандартной характеристике / конечное значение	160 A
общее время выключения / при срабатывании G / при стандартной характеристике / исходное значение	0,05 s
общее время выключения / при срабатывании G / при стандартной характеристике / конечное значение	0,8 s

Механическая конструкция

Высота [дюйм]	7,1 in
Характеристика продукта/ интерфейс LAN	181 mm
Ширина [дюйм]	4,1 in
Характеристика продукта/ последовательный интерфейс	105 mm
Глубина [дюйм]	3,4 in
Глубина	86 mm

СВЯЗИ

Расположение электрических подключений / для главной электрической цепи	Фронтальное подключение
Исполнение электрического подключения / для главной электрической цепи	двусторонний Плоское винтовое соединение
Вид подключаемых поперечных сечений проводов / для подключения плоской шины / минимально	13 x 1 мм
Вид подключаемых поперечных сечений проводов / для подключения плоской шины / максимальное	25 x 8,5 мм

Вспомогательный контур

Количество переключающих контактов / для вспомогательных контактов	0
--	---

Аксессуары




Расширение продукта / дополнительно / Привод двигателя	да
--	----


условия окружающей среды

Степень защиты IP / с лицевой стороны	IP40
Температура окружающей среды	
<ul style="list-style-type: none"> • во время эксплуатации / мин. • во время эксплуатации / макс. • во время хранения / мин. • во время хранения / макс. 	<ul style="list-style-type: none"> -25 °C 70 °C -40 °C 80 °C

Сертификаты

Условное обозначение / согласно IEC 81346-2:2009	Q
--	---

General Product Approval	EMC	Declaration of Conformity	Test Certificates
Miscellaneous 	 RCM	 EG-Konf.	Miscellaneous Special Test Certificate

Shipping Approval	other
 LRS	CCS / China Classification Society Manufacturer Declaration Confirmation Miscellaneous

Дополнительная информация

Information- and Downloadcenter (Catalogs, Brochures,...)
<http://www.siemens.com/lowvoltage/catalogs>

Industry Mall (Online ordering system)

<https://mall.industry.siemens.com/mall/ru/ru/Catalog/product?mlfb=3VA2216-0MQ32-0AA0>

Service&Support (Manuals, Certificates, Characteristics, FAQs,...)

<https://support.industry.siemens.com/cs/ww/ru/ps/3VA2216-0MQ32-0AA0>

Image database (product images, 2D dimension drawings, 3D models, device circuit diagrams, ...)

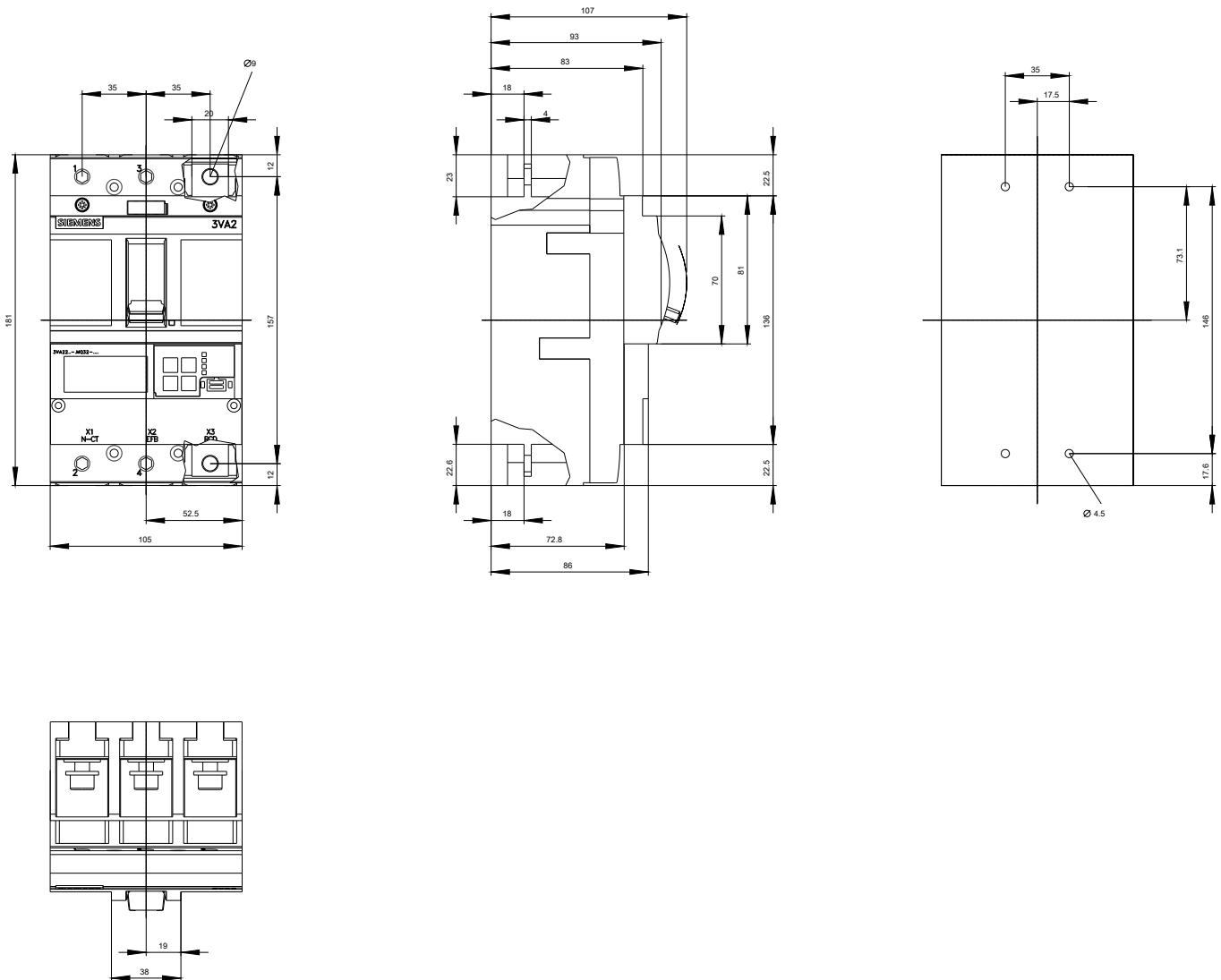
http://www.automation.siemens.com/bilddb/cax_en.aspx?mlfb=3VA2216-0MQ32-0AA0

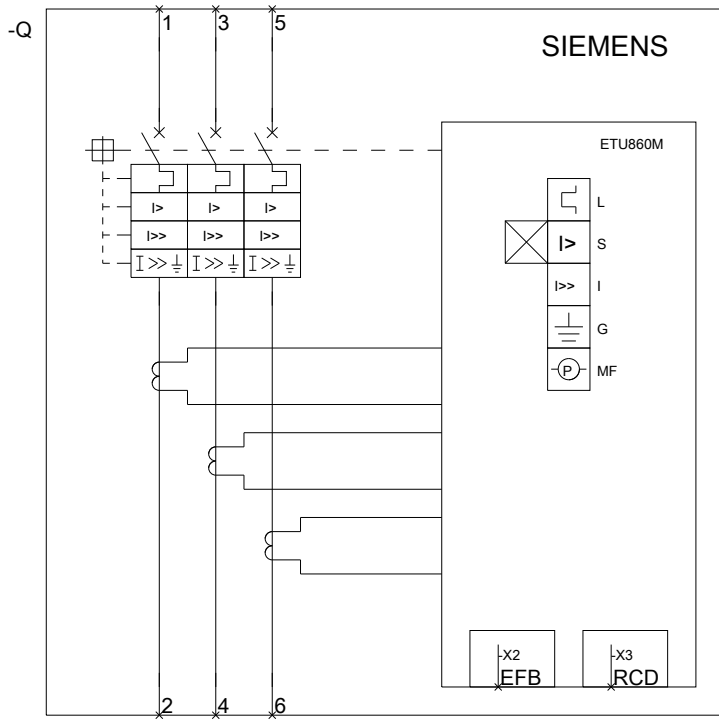
CAX-Online-Generator

<http://www.siemens.com/cax>

Tender specifications

<http://www.siemens.com/specifications>





Siemens

3VA2xxx-xMQ3x-0AA

Format / Size: Hybrid quer

последнее изменение:

30.10.2020