

circuit breaker 3VA2 IEC frame 160 breaking capacity class E  
 $I_{cu}=200 \text{ kA @ } 415 \text{ V}$  3-pole, line protection ETU860, LSIG,  $I_n=63\text{A}$   
 overload protection  $I_r=25\text{A} \dots 63\text{A}$  short circuit protection  
 $I_{sd}=0,6\dots 10 \times I_n$ ,  $I_i=1,5\dots 12 \times I_n$  cable connection



версия	
Фирменное название продукта	SENTRON
Наименование продукта	Компактный силовой выключатель
Исполнение продукта	Защита установки
Исполнение расцепителя максимального тока	ETU860
Функция защиты расцепителя максимального тока	LSIG
Число полюсов	3

Общие технические данные	
Управляющее напряжение 2	800 V
высота	690 V
Мощность потерь [Вт] / макс.	3,1 W
Мощность потерь [Вт] / при расчётном токе / при переменном токе / при теплом эксплуатационном состоянии / на полюс	1,03 W
Механический срок службы (коммутационные циклы) / типовое	20 000
электрический срок службы (коммутационные циклы) / при AC-1 / при 380/415 В	12 000

электрический срок службы (коммутационные циклы) / при AC-1 / при 690 В	8 000
Характеристики продукта / для нулевого проводника / с возможностью дооснащения / Защита от короткого замыкания и перегрузки	да
исполнение контроля заземления	Образование суммарного тока L-проводник
<ul style="list-style-type: none"> <li>• функция изделия / Коммуникационная функция</li> </ul>	да
<ul style="list-style-type: none"> <li>• Функция продукта / прочие измерительные функции</li> </ul>	да

#### электричество

Ток длительной нагрузки / расчетное значение / макс.	160 А
Сечение соединительных проводов / проводов AWG (Американский стандарт на калибр)	63 А
Рабочий ток	
<ul style="list-style-type: none"> <li>• при 40 °С</li> <li>• при 45 °С</li> <li>• при 50 °С</li> <li>• при 55 °С</li> <li>• при 60 °С</li> <li>• при 65 °С</li> <li>• при 70 °С</li> </ul>	63 А 63 А 63 А 63 А 63 А 63 А 63 А

#### Коммутационная способность IEC 60947

<ul style="list-style-type: none"> <li>• ном. предельная наибольшая отключающая способность при КЗ (I<sub>cu</sub>) / при 415 В</li> </ul>	200 кА
<ul style="list-style-type: none"> <li>• ном. предельная наибольшая отключающая способность при КЗ (I<sub>cu</sub>) / при 690 В</li> </ul>	85 кА
Отключающая способность рабочего тока короткого замыкания (I <sub>cs</sub> )	
<ul style="list-style-type: none"> <li>• при 415 В</li> <li>• при 690 В</li> </ul>	200 кА 65 кА
Включающая способность короткозамкнутого тока (I <sub>cm</sub> )	
<ul style="list-style-type: none"> <li>• при 415 В</li> <li>• при 690 В</li> </ul>	440 кА 187 кА

#### Настраиваемые параметры

регулируемый параметр срабатывания, ток / зависящего от тока расцепителя перегрузки / исходное значение	25 А
регулируемый параметр срабатывания, ток / зависящего от тока расцепителя перегрузки / конечное значение	63 А

Класс срабатывания / пускового устройства L / при характеристике I2t / исходное значение	0,5
Класс срабатывания / пускового устройства L / при характеристике I2t / конечное значение	25
регулируемый параметр срабатывания, ток / расцепителя при коротком замыкании с кратковременной задержкой / исходное значение	37,8 A
регулируемый параметр срабатывания, ток / расцепителя при коротком замыкании с кратковременной задержкой / конечное значение	630 A
регулируемое время задержки / пускового устройства S / при стандартной характеристике / исходное значение	0,05 s
регулируемое время задержки / пускового устройства S / при стандартной характеристике / конечное значение	0,5 s
регулируемое время задержки / пускового устройства S / при характеристике I2t / исходное значение	0,05 s
регулируемое время задержки / пускового устройства S / при характеристике I2t / конечное значение	0,5 s
регулируемый параметр срабатывания, ток / триггера короткого замыкания без выдержки времени / исходное значение	95 A
регулируемый параметр срабатывания, ток / триггера короткого замыкания без выдержки времени / конечное значение	756 A
функция изделия / защита от замыкания на землю	да
регулируемый параметр срабатывания, ток / при срабатывании G / при стандартной характеристике / исходное значение	16 A
регулируемый параметр срабатывания, ток / при срабатывании G / при стандартной характеристике / конечное значение	63 A
общее время выключения / при срабатывании G / при стандартной характеристике / исходное значение	0,05 s
общее время выключения / при срабатывании G / при стандартной характеристике / конечное значение	0,8 s

#### Механическая конструкция

Высота [дюйм]	7,1 in
Характеристика продукта/ интерфейс LAN	181 mm
Ширина [дюйм]	4,1 in
Характеристика продукта/ последовательный интерфейс	105 mm

Глубина [дюйм]	3,4 in
Глубина	86 mm

#### СВЯЗИ

Расположение электрических подключений / для главной электрической цепи	Фронтальное подключение
Исполнение электрического подключения / для главной электрической цепи	с обеих сторон рамочные клеммы
Вид подключаемых поперечных сечений проводов / клеммы круглого проводника / многопроводный	1 x (6-120 мм <sup>2</sup> )

#### Вспомогательный контур

Количество переключающих контактов / для вспомогательных контактов	0
--	---

#### Аксессуары




Расширение продукта / дополнительно / Привод двигателя	да
--	----


#### условия окружающей среды

Степень защиты IP / с лицевой стороны	IP40
Температура окружающей среды	
<ul style="list-style-type: none"> <li>• во время эксплуатации / мин.</li> <li>• во время эксплуатации / макс.</li> <li>• во время хранения / мин.</li> <li>• во время хранения / макс.</li> </ul>	<ul style="list-style-type: none"> <li>-25 °C</li> <li>70 °C</li> <li>-40 °C</li> <li>80 °C</li> </ul>

#### Сертификаты

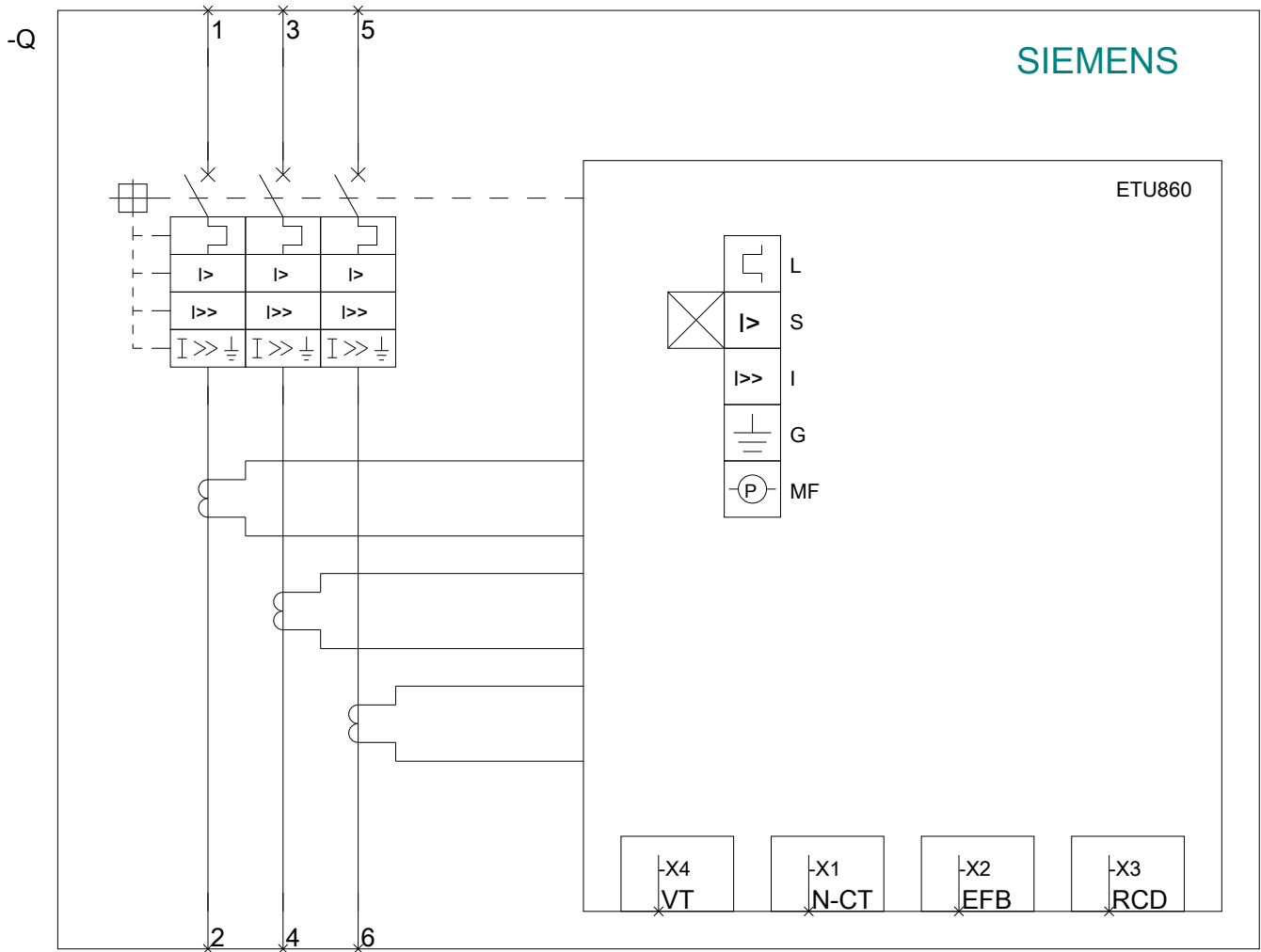
Условное обозначение / согласно IEC 81346-2:2009	Q
--	---

General Product Approval	EMC	Declaration of Conformity	Test Certificates
<a href="#">Miscellaneous</a> 	 RCM	 EG-Konf.	<a href="#">Miscellaneous</a> <a href="#">Special Test Certificate</a>

Shipping Approval	other
 LRS	<a href="#">CCS / China Classification Society</a> <a href="#">Manufacturer Declaration</a> <a href="#">Miscellaneous</a>

#### Дополнительная информация





последнее изменение:

30.10.2020