



circuit breaker 3VA2 IEC frame 160 breaking capacity class E  
 $I_{cu}=200 \text{ kA @ } 415 \text{ V}$  4-pole, line protection ETU850, LSI,  $I_n=63\text{A}$   
 overload protection  $I_r=25\text{A} \dots 63\text{A}$  short circuit protection  
 $I_{sd}=0,6\dots 10 \times I_n$ ,  $I_i=1,5\dots 12 \times I_n$  neutral protection adjustable(OFF up to  
 160%) cable connection

версия	
Фирменное название продукта	SENTRON
Наименование продукта	Компактный силовой выключатель
Исполнение продукта	Защита установки
Исполнение расцепителя максимального тока	ETU850
Функция защиты расцепителя максимального тока	LSI
Число полюсов	4

Общие технические данные	
Управляющее напряжение 2	800 V
высота	690 V
Мощность потерь [Вт] / макс.	3,1 W
Мощность потерь [Вт] / при расчётном токе / при переменном токе / при теплом эксплуатационном состоянии / на полюс	1,03 W
Механический срок службы (коммутационные циклы) / типовое	20 000
электрический срок службы (коммутационные циклы) / при AC-1 / при 380/415 В	12 000

электрический срок службы (коммутационные циклы) / при AC-1 / при 690 В	8 000
Характеристики продукта / для нулевого проводника / с возможностью дооснащения / Защита от короткого замыкания и перегрузки	нет
исполнение контроля заземления	Без
<ul style="list-style-type: none"> <li>• функция изделия / Коммуникационная функция</li> </ul>	да
<ul style="list-style-type: none"> <li>• Функция продукта / прочие измерительные функции</li> </ul>	да

#### электричество

Ток длительной нагрузки / расчетное значение / макс.	160 А
Сечение соединительных проводов / проводов AWG (Американский стандарт на калибр)	63 А
Рабочий ток	
<ul style="list-style-type: none"> <li>• при 40 °С</li> </ul>	63 А
<ul style="list-style-type: none"> <li>• при 45 °С</li> </ul>	63 А
<ul style="list-style-type: none"> <li>• при 50 °С</li> </ul>	63 А
<ul style="list-style-type: none"> <li>• при 55 °С</li> </ul>	63 А
<ul style="list-style-type: none"> <li>• при 60 °С</li> </ul>	63 А
<ul style="list-style-type: none"> <li>• при 65 °С</li> </ul>	63 А
<ul style="list-style-type: none"> <li>• при 70 °С</li> </ul>	63 А

#### Коммутационная способность IEC 60947

<ul style="list-style-type: none"> <li>• ном. предельная наибольшая отключающая способность при КЗ (<math>I_{cu}</math>) / при 415 В</li> </ul>	200 кА
<ul style="list-style-type: none"> <li>• ном. предельная наибольшая отключающая способность при КЗ (<math>I_{cu}</math>) / при 690 В</li> </ul>	85 кА
Отключающая способность рабочего тока короткого замыкания ( $I_{cs}$ )	
<ul style="list-style-type: none"> <li>• при 415 В</li> </ul>	200 кА
<ul style="list-style-type: none"> <li>• при 690 В</li> </ul>	65 кА
Включающая способность короткозамкнутого тока ( $I_{cm}$ )	
<ul style="list-style-type: none"> <li>• при 415 В</li> </ul>	440 кА
<ul style="list-style-type: none"> <li>• при 690 В</li> </ul>	187 кА

#### Настраиваемые параметры

регулируемый параметр срабатывания, ток / зависящего от тока расцепителя перегрузки / исходное значение	25 А
регулируемый параметр срабатывания, ток / зависящего от тока расцепителя перегрузки / конечное значение	63 А

Класс срабатывания / пускового устройства L / при характеристике I2t / исходное значение	0,5
Класс срабатывания / пускового устройства L / при характеристике I2t / конечное значение	25
регулируемый параметр срабатывания, ток / расцепителя при коротком замыкании с кратковременной задержкой / исходное значение	37,8 A
регулируемый параметр срабатывания, ток / расцепителя при коротком замыкании с кратковременной задержкой / конечное значение	630 A
регулируемое время задержки / пускового устройства S / при стандартной характеристике / исходное значение	0,05 s
регулируемое время задержки / пускового устройства S / при стандартной характеристике / конечное значение	0,5 s
регулируемое время задержки / пускового устройства S / при характеристике I2t / исходное значение	0,05 s
регулируемое время задержки / пускового устройства S / при характеристике I2t / конечное значение	0,5 s
регулируемый параметр срабатывания, ток / триггера короткого замыкания без выдержки времени / исходное значение	95 A
регулируемый параметр срабатывания, ток / триггера короткого замыкания без выдержки времени / конечное значение	756 A
функция изделия / защита от замыкания на землю	нет

#### Механическая конструкция

Высота [дюйм]	7,1 in
Характеристика продукта/ интерфейс LAN	181 mm
Ширина [дюйм]	5,5 in
Характеристика продукта/ последовательный интерфейс	140 mm
Глубина [дюйм]	3,4 in
Глубина	86 mm

#### СВЯЗИ

Расположение электрических подключений / для главной электрической цепи	Фронтальное подключение
Исполнение электрического подключения / для главной электрической цепи	с обеих сторон рамочные клеммы
Вид подключаемых поперечных сечений проводов / клеммы круглого проводника / многопроводный	1 x (6-120 мм²)

## Вспомогательный контур

Количество переключающих контактов / для вспомогательных контактов 0

## Аксессуары

Расширение продукта / дополнительно / Привод двигателя да

## условия окружающей среды




Степень защиты IP / с лицевой стороны IP40


Температура окружающей среды

- во время эксплуатации / мин. -25 °C
- во время эксплуатации / макс. 70 °C
- во время хранения / мин. -40 °C
- во время хранения / макс. 80 °C

## Сертификаты

Условное обозначение / согласно IEC 81346-2:2009 Q

General Product Approval	EMC	Declaration of Conformity	Test Certificates
<a href="#">Miscellaneous</a> 	 RCM	 EG-Konf.	<a href="#">Miscellaneous</a> <a href="#">Special Test Certificate</a>

Shipping Approval	other
 LRS	<a href="#">CCS / China Classification Society</a> <a href="#">Manufacturer Declaration</a> <a href="#">Miscellaneous</a>

## Дополнительная информация

**Information- and Downloadcenter (Catalogs, Brochures,...)**

<http://www.siemens.com/lowvoltage/catalogs>

**Industry Mall (Online ordering system)**

<https://mall.industry.siemens.com/mall/ru/ru/Catalog/product?mlfb=3VA2163-0KP46-0AA0>

**Service&Support (Manuals, Certificates, Characteristics, FAQs,...)**

<https://support.industry.siemens.com/cs/ww/ru/ps/3VA2163-0KP46-0AA0>

**Image database (product images, 2D dimension drawings, 3D models, device circuit diagrams, ...)**

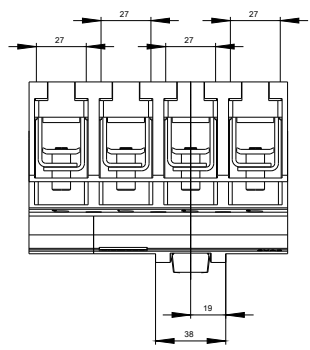
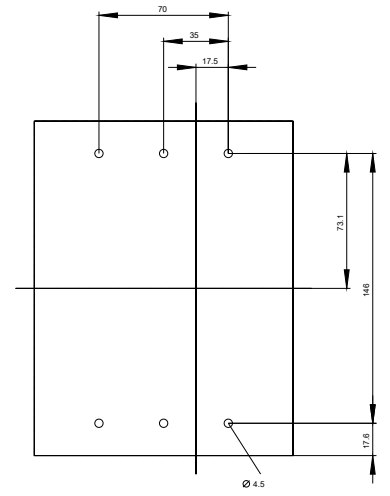
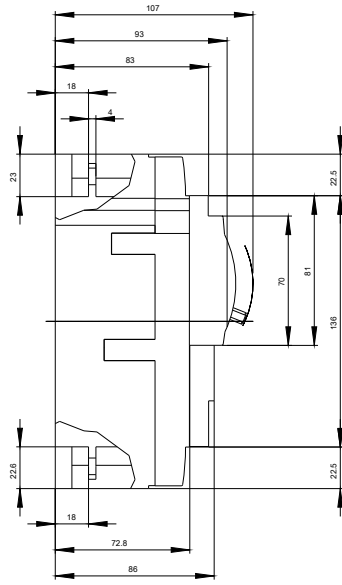
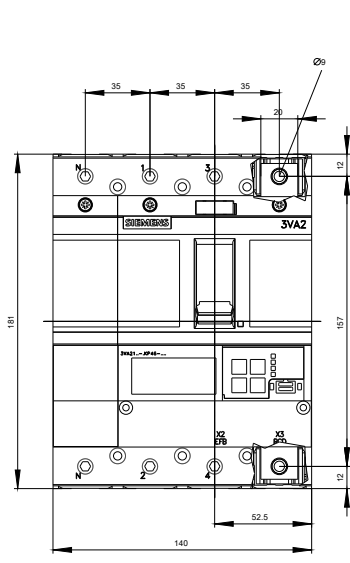
[http://www.automation.siemens.com/bilddb/cax\\_en.aspx?mlfb=3VA2163-0KP46-0AA0](http://www.automation.siemens.com/bilddb/cax_en.aspx?mlfb=3VA2163-0KP46-0AA0)

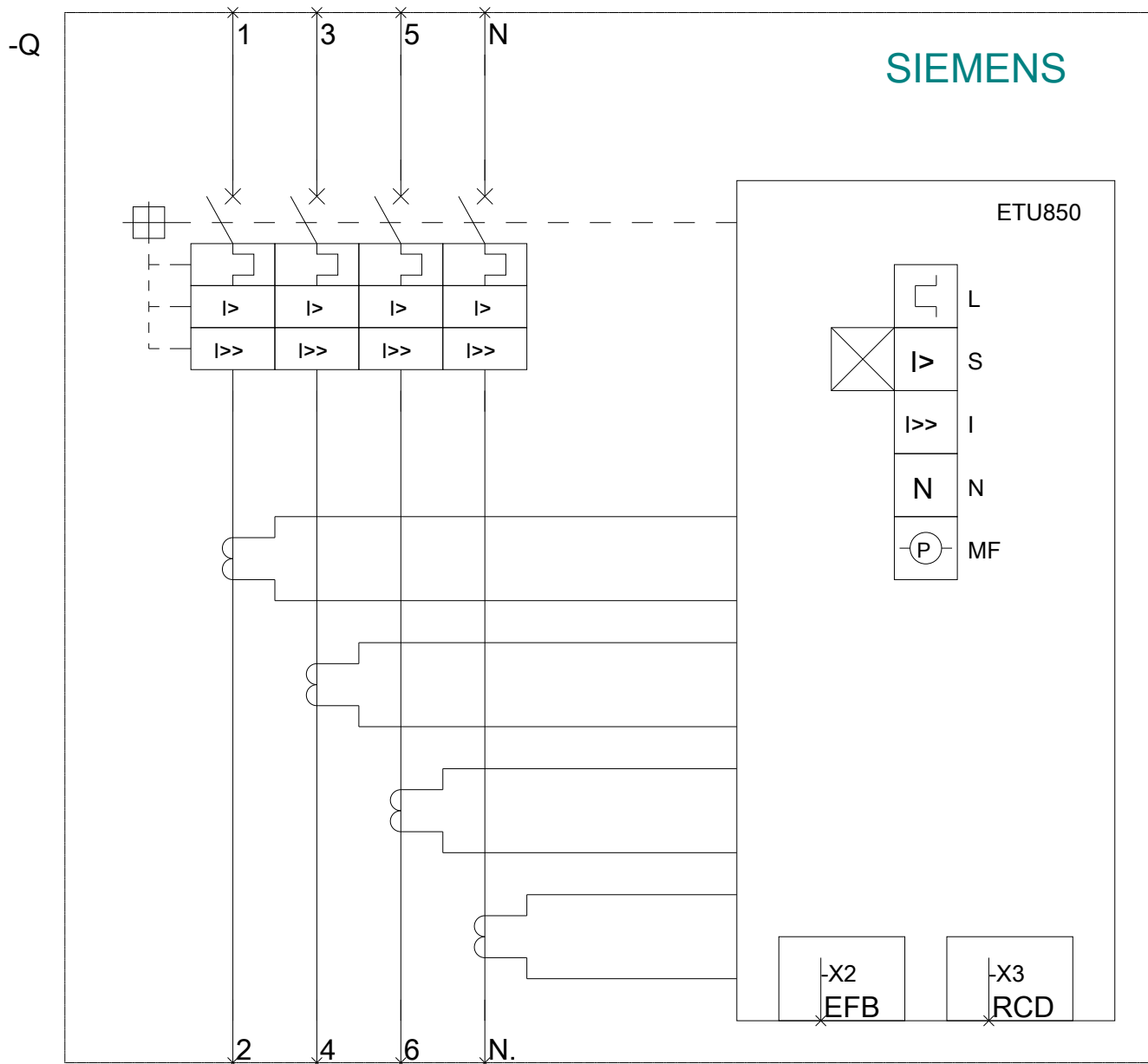
**CAX-Online-Generator**

<http://www.siemens.com/cax>

**Tender specifications**

<http://www.siemens.com/specifications>





последнее изменение:

19.10.2020