

circuit breaker 3VA2 IEC frame 160 breaking capacity class E  
 $I_{cu}=200 \text{ kA @ 415 V}$  3-pole, line protection ETU850, LSI,  $I_n=63A$   
 overload protection  $I_r=25A \dots 63A$  short circuit protection  
 $I_{sd}=0,6 \dots 10 \times I_n$ ,  $I_i=1,5 \dots 12 \times I_n$  cable connection



| версия  |                                |
|---|--------------------------------|
| Фирменное название продукта                   | SENTRON                        |
| Наименование продукта                         | Компактный силовой выключатель |
| Исполнение продукта                           | Защита установки               |
| Исполнение расцепителя максимального тока     | ETU850                         |
| Функция защиты расцепителя максимального тока | LSI                            |
| Число полюсов                                 | 3                              |

| Общие технические данные   |        |
|--|--------|
| Управляющее напряжение 2   | 800 V  |
| высота   | 690 V  |
| Мощность потерь [Вт] / макс.   | 3,1 W  |
| Мощность потерь [Вт] / при расчётном токе / при переменном токе / при теплом эксплуатационном состоянии / на полюс | 1,03 W |
| Механический срок службы (коммутационные циклы) / типовое  | 20 000 |
| электрический срок службы (коммутационные циклы) / при AC-1 / при 380/415 В  | 12 000 |

|   |       |
|---|-------|
| электрический срок службы (коммутационные циклы) / при AC-1 / при 690 В   | 8 000 |
| Характеристики продукта / для нулевого проводника / с возможностью дооснащения / Защита от короткого замыкания и перегрузки | да    |
| исполнение контроля заземления  | Без   |
| <ul style="list-style-type: none"> <li>• функция изделия / Коммуникационная функция</li> </ul>                              | да    |
| <ul style="list-style-type: none"> <li>• Функция продукта / прочие измерительные функции</li> </ul>                         | да    |

#### электричество

|   |  |
|---|--|
| Ток длительной нагрузки / расчетное значение / макс.  | 160 А  |
| Сечение соединительных проводов / проводов AWG (Американский стандарт на калибр)  | 63 А   |
| Рабочий ток   |  |
| <ul style="list-style-type: none"> <li>• при 40 °С</li> <li>• при 45 °С</li> <li>• при 50 °С</li> <li>• при 55 °С</li> <li>• при 60 °С</li> <li>• при 65 °С</li> <li>• при 70 °С</li> </ul> | 63 А<br>63 А<br>63 А<br>63 А<br>63 А<br>63 А<br>63 А |

#### Коммутационная способность IEC 60947

|   |                  |
|---|------------------|
| <ul style="list-style-type: none"> <li>• ном. предельная наибольшая отключающая способность при КЗ (<math>I_{cu}</math>) / при 415 В</li> </ul> | 200 кА           |
| <ul style="list-style-type: none"> <li>• ном. предельная наибольшая отключающая способность при КЗ (<math>I_{cu}</math>) / при 690 В</li> </ul> | 85 кА            |
| Отключающая способность рабочего тока короткого замыкания ( $I_{cs}$ )  |                  |
| <ul style="list-style-type: none"> <li>• при 415 В</li> <li>• при 690 В</li> </ul>  | 200 кА<br>65 кА  |
| Включающая способность короткозамкнутого тока ( $I_{cm}$ )  |                  |
| <ul style="list-style-type: none"> <li>• при 415 В</li> <li>• при 690 В</li> </ul>  | 440 кА<br>187 кА |

#### Настраиваемые параметры

|   |      |
|---|------|
| регулируемый параметр срабатывания, ток / зависящего от тока расцепителя перегрузки / исходное значение | 25 А |
| регулируемый параметр срабатывания, ток / зависящего от тока расцепителя перегрузки / конечное значение | 63 А |

|  |        |
|--|--------|
| Класс срабатывания / пускового устройства L / при характеристике I2t / исходное значение                                     | 0,5    |
| Класс срабатывания / пускового устройства L / при характеристике I2t / конечное значение                                     | 25     |
| регулируемый параметр срабатывания, ток / расцепителя при коротком замыкании с кратковременной задержкой / исходное значение | 37,8 A |
| регулируемый параметр срабатывания, ток / расцепителя при коротком замыкании с кратковременной задержкой / конечное значение | 630 A  |
| регулируемое время задержки / пускового устройства S / при стандартной характеристике / исходное значение                    | 0,05 s |
| регулируемое время задержки / пускового устройства S / при стандартной характеристике / конечное значение                    | 0,5 s  |
| регулируемое время задержки / пускового устройства S / при характеристике I2t / исходное значение                            | 0,05 s |
| регулируемое время задержки / пускового устройства S / при характеристике I2t / конечное значение                            | 0,5 s  |
| регулируемый параметр срабатывания, ток / триггера короткого замыкания без выдержки времени / исходное значение              | 95 A   |
| регулируемый параметр срабатывания, ток / триггера короткого замыкания без выдержки времени / конечное значение              | 756 A  |
| функция изделия / защита от замыкания на землю   | нет    |

#### Механическая конструкция

|   |        |
|---|--------|
| Высота [дюйм]                                       | 7,1 in |
| Характеристика продукта/ интерфейс LAN              | 181 mm |
| Ширина [дюйм]                                       | 4,1 in |
| Характеристика продукта/ последовательный интерфейс | 105 mm |
| Глубина [дюйм]                                      | 3,4 in |
| Глубина   | 86 mm  |

#### СВЯЗИ

|  |                                |
|--|--------------------------------|
| Расположение электрических подключений / для главной электрической цепи                    | Фронтальное подключение        |
| Исполнение электрического подключения / для главной электрической цепи                     | с обеих сторон рамочные клеммы |
| Вид подключаемых поперечных сечений проводов / клеммы круглого проводника / многопроводный | 1 x (6-120 мм²)                |

## Вспомогательный контур

Количество переключающих контактов / для вспомогательных контактов 0

## Аксессуары

Расширение продукта / дополнительно / Привод двигателя да

## условия окружающей среды




Степень защиты IP / с лицевой стороны IP40


Температура окружающей среды

- во время эксплуатации / мин. -25 °C
- во время эксплуатации / макс. 70 °C
- во время хранения / мин. -40 °C
- во время хранения / макс. 80 °C

## Сертификаты

Условное обозначение / согласно IEC 81346-2:2009 Q

| General Product Approval  | EMC   | Declaration of Conformity  | Test Certificates   |
|---|---|--|---|
| <a href="#">Miscellaneous</a><br> | <br>RCM | <br>EG-Konf. | <a href="#">Miscellaneous</a><br><a href="#">Special Test Certificate</a> |

| Shipping Approval  | other   |
|--|---|
| <br>LRS | <a href="#">CCS / China Classification Society</a><br><a href="#">Manufacturer Declaration</a><br><a href="#">Miscellaneous</a> |

## Дополнительная информация

**Information- and Downloadcenter (Catalogs, Brochures,...)**

<http://www.siemens.com/lowvoltage/catalogs>

**Industry Mall (Online ordering system)**

<https://mall.industry.siemens.com/mall/ru/ru/Catalog/product?mlfb=3VA2163-0KP36-0AA0>

**Service&Support (Manuals, Certificates, Characteristics, FAQs,...)**

<https://support.industry.siemens.com/cs/ww/ru/ps/3VA2163-0KP36-0AA0>

**Image database (product images, 2D dimension drawings, 3D models, device circuit diagrams, ...)**

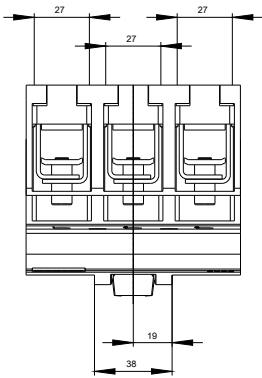
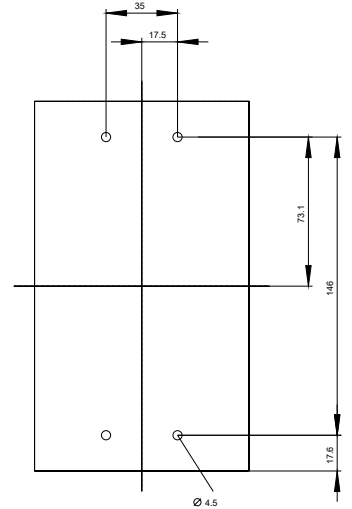
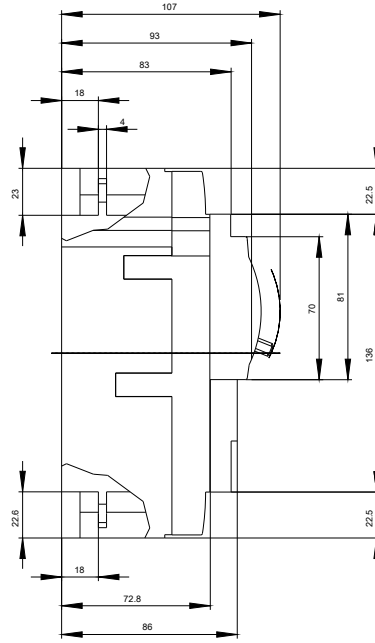
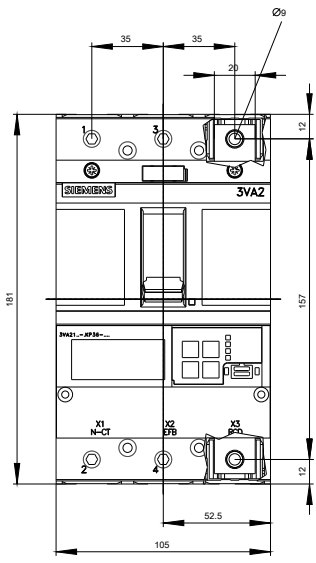
[http://www.automation.siemens.com/bilddb/cax\\_en.aspx?mlfb=3VA2163-0KP36-0AA0](http://www.automation.siemens.com/bilddb/cax_en.aspx?mlfb=3VA2163-0KP36-0AA0)

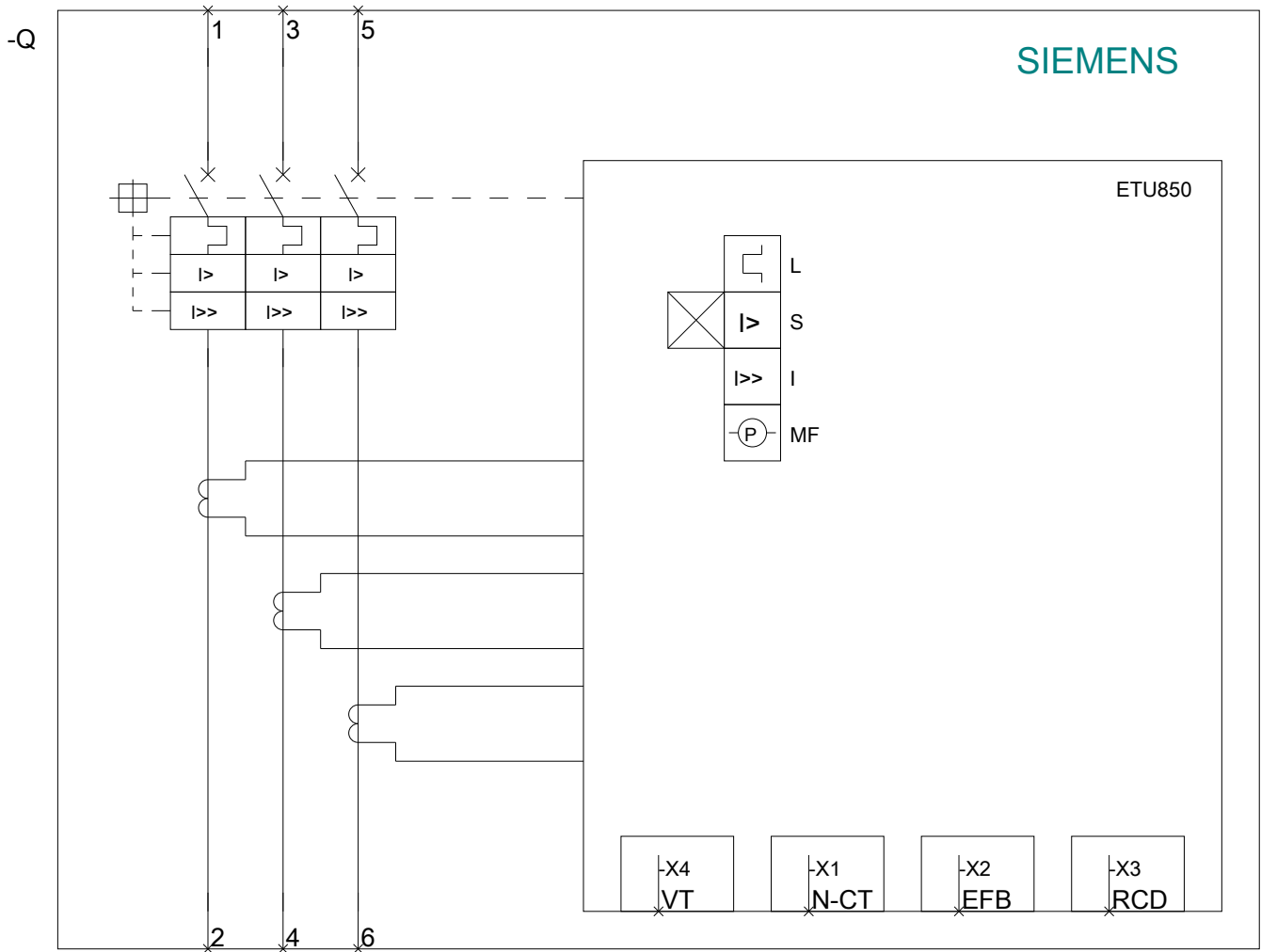
**CAX-Online-Generator**

<http://www.siemens.com/cax>

**Tender specifications**

<http://www.siemens.com/specifications>





последнее изменение:

12.10.2020