



circuit breaker 3VA2 IEC frame 160 breaking capacity class L  
 $I_{cu}=150\text{kA}$  @ 415V 4-pole, line protection ETU550, LSI,  $I_n=40\text{A}$   
 overload protection  $I_r=16\text{A}\dots40\text{A}$  short-circuit protection  $I_{sd}=0.6\dots10\times I_n$ ,  $I_i=1.5\dots12\times I_n$  N conductor protection adjustable (OFF, up to 160%) clamp connection

версия	
Фирменное название продукта	SENTRON
Наименование продукта	Компактный силовой выключатель
Исполнение продукта	Защита установки
Исполнение расцепителя максимального тока	ETU550
Функция защиты расцепителя максимального тока	LSI
Число полюсов	4

Общие технические данные	
Управляющее напряжение 2	800 V
высота	690 V
Мощность потерь [Вт] / макс.	1,2 W
Мощность потерь [Вт] / при расчётном токе / при переменном токе / при теплом эксплуатационном состоянии / на полюс	0,4 W
Механический срок службы (коммутационные циклы) / типовое	20 000
электрический срок службы (коммутационные циклы) / при AC-1 / при 380/415 В	12 000

электрический срок службы (коммутационные циклы) / при AC-1 / при 690 В	8 000
Характеристики продукта / для нулевого проводника / с возможностью дооснащения / Защита от короткого замыкания и перегрузки	нет
исполнение контроля заземления	Без
<ul style="list-style-type: none"> <li>• функция изделия / Коммуникационная функция</li> </ul>	да
<ul style="list-style-type: none"> <li>• Функция продукта / прочие измерительные функции</li> </ul>	нет
вес-нетто	3,14 kg

#### электричество

Ток длительной нагрузки / расчетное значение / макс.	160 А
Сечение соединительных проводов / проводов AWG (Американский стандарт на калибр)	40 А
Рабочий ток	
<ul style="list-style-type: none"> <li>• при 40 °С</li> </ul>	40 А
<ul style="list-style-type: none"> <li>• при 45 °С</li> </ul>	40 А
<ul style="list-style-type: none"> <li>• при 50 °С</li> </ul>	40 А
<ul style="list-style-type: none"> <li>• при 55 °С</li> </ul>	40 А
<ul style="list-style-type: none"> <li>• при 60 °С</li> </ul>	40 А
<ul style="list-style-type: none"> <li>• при 65 °С</li> </ul>	40 А
<ul style="list-style-type: none"> <li>• при 70 °С</li> </ul>	40 А

#### Коммутационная способность IEC 60947

класс коммутационной способности переключателя мощности	L
<ul style="list-style-type: none"> <li>• ном. предельная наибольшая отключающая способность при КЗ (I<sub>cu</sub>) / при 240 В</li> </ul>	200 kA
<ul style="list-style-type: none"> <li>• ном. предельная наибольшая отключающая способность при КЗ (I<sub>cu</sub>) / при 415 В</li> </ul>	150 kA
<ul style="list-style-type: none"> <li>• ном. предельная наибольшая отключающая способность при КЗ (I<sub>cu</sub>) / при 440 В</li> </ul>	150 kA
<ul style="list-style-type: none"> <li>• ном. предельная наибольшая отключающая способность при КЗ (I<sub>cu</sub>) / при 500 В</li> </ul>	100 kA
<ul style="list-style-type: none"> <li>• ном. предельная наибольшая отключающая способность при КЗ (I<sub>cu</sub>) / при 690 В</li> </ul>	25 kA
Отключающая способность рабочего тока короткого замыкания (I <sub>cs</sub> )	
<ul style="list-style-type: none"> <li>• при 240 В</li> </ul>	200 kA
<ul style="list-style-type: none"> <li>• при 415 В</li> </ul>	150 kA
<ul style="list-style-type: none"> <li>• при 440 В</li> </ul>	150 kA
<ul style="list-style-type: none"> <li>• при 500 В</li> </ul>	100 kA

• при 690 В	18 kA
Включающая способность короткозамкнутого тока (I <sub>cm</sub> )	
• при 240 В	440 kA
• при 415 В	330 kA
• при 440 В	330 kA
• при 500 В	220 kA
• при 690 В	53 kA

#### Настраиваемые параметры

регулируемый параметр срабатывания, ток / зависящего от тока расцепителя перегрузки / исходное значение	16 А
регулируемый параметр срабатывания, ток / зависящего от тока расцепителя перегрузки / конечное значение	40 А
Класс срабатывания / пускового устройства L / при характеристике I <sub>2t</sub> / исходное значение	0,5
Класс срабатывания / пускового устройства L / при характеристике I <sub>2t</sub> / конечное значение	25
регулируемый параметр срабатывания, ток / расцепителя при коротком замыкании с кратковременной задержкой / исходное значение	24 А
регулируемый параметр срабатывания, ток / расцепителя при коротком замыкании с кратковременной задержкой / конечное значение	400 А
Диапазон настройки / функция перегрузки L / время задержки t <sub>R</sub> / кривая I <sup>2</sup> t / подключаемая память	да
регулируемое время задержки / пускового устройства S / при стандартной характеристике / исходное значение	0,05 s
регулируемое время задержки / пускового устройства S / при стандартной характеристике / конечное значение	0,5 s
регулируемое время задержки / пускового устройства S / при характеристике I <sub>2t</sub> / исходное значение	0,05 s
регулируемое время задержки / пускового устройства S / при характеристике I <sub>2t</sub> / конечное значение	0,5 s
регулируемый параметр срабатывания, ток / триггера короткого замыкания без выдержки времени / исходное значение	60 А
регулируемый параметр срабатывания, ток / триггера короткого замыкания без выдержки времени / конечное значение	480 А

функция изделия / защита от замыкания на землю	нет
<b>Механическая конструкция</b>	
Высота [дюйм]	7,1 in
Характеристика продукта/ интерфейс LAN	181 mm
Ширина [дюйм]	5,5 in
Характеристика продукта/ последовательный интерфейс	140 mm
Глубина [дюйм]	3,4 in
Глубина	86 mm
<b>СВЯЗИ</b>	
Расположение электрических подключений / для главной электрической цепи	Фронтальное подключение
Исполнение электрического подключения / для главной электрической цепи	с обеих сторон рамочные клеммы
Вид подключаемых поперечных сечений проводов / клеммы круглого проводника / многопроводный	1 x (6-120 мм <sup>2</sup> )
<b>Вспомогательный контур</b>	
Количество переключающих контактов / для вспомогательных контактов	0
<b>Аксессуары</b>	
Расширение продукта / дополнительно / Привод двигателя	да
<b>условия окружающей среды</b>	
Степень защиты IP / с лицевой стороны	IP40
Температура окружающей среды	
<ul style="list-style-type: none"> <li>• во время эксплуатации / мин.</li> <li>• во время эксплуатации / макс.</li> <li>• во время хранения / мин.</li> <li>• во время хранения / макс.</li> </ul>	<ul style="list-style-type: none"> <li>-25 °C</li> <li>70 °C</li> <li>-40 °C</li> <li>80 °C</li> </ul>
<b>Сертификаты</b>	
Условное обозначение / согласно IEC 81346-2:2009	Q

<b>General Product Approval</b>	<b>EMC</b>
---------------------------------	------------



CCC



VDE

**CB**

CB

[Miscellaneous](#)



RCM

<b>Declaration of Conformity</b>	<b>Test Certificates</b>	<b>Shipping Approval</b>
----------------------------------	--------------------------	--------------------------



EG-Konf.

[Type Test Certificates/Test Report](#)

[Miscellaneous](#)

[Special Test Certificate](#)



ABS



BUREAU VERITAS

<b>Shipping Approval</b>	<b>other</b>
--------------------------	--------------



LRS



RMRS

[CCS / China Classification Society](#)

[Manufacturer Declaration](#)

[Miscellaneous](#)

### Дополнительная информация

**Information- and Downloadcenter (Catalogs, Brochures,...)**

<http://www.siemens.com/lowvoltage/catalogs>

**Industry Mall (Online ordering system)**

<https://mall.industry.siemens.com/mall/ru/ru/Catalog/product?mlfb=3VA2140-8JP46-0AA0>

**Service&Support (Manuals, Certificates, Characteristics, FAQs,...)**

<https://support.industry.siemens.com/cs/ww/ru/ps/3VA2140-8JP46-0AA0>

**Image database (product images, 2D dimension drawings, 3D models, device circuit diagrams, ...)**

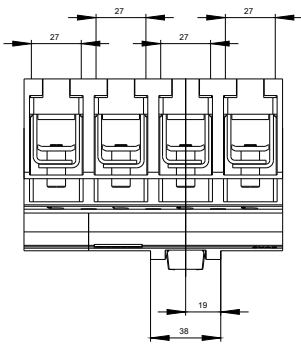
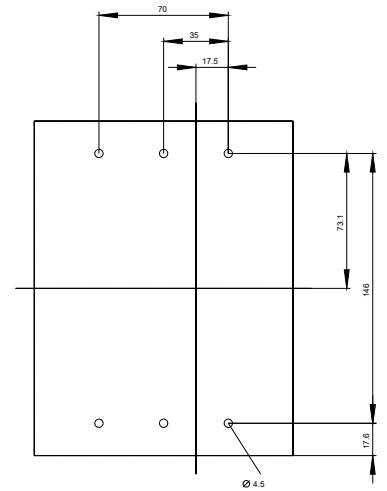
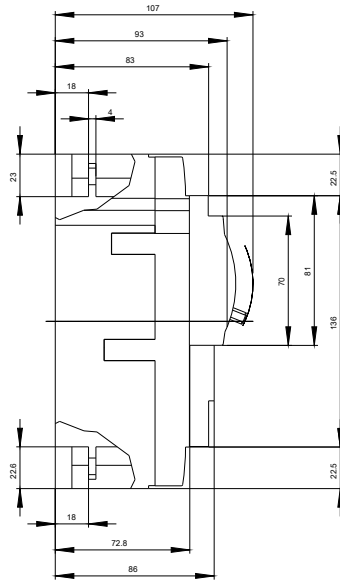
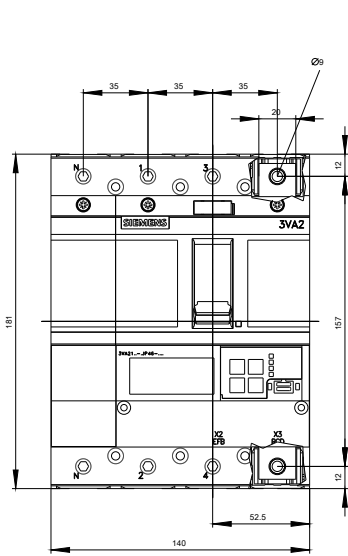
[http://www.automation.siemens.com/bilddb/cax\\_en.aspx?mlfb=3VA2140-8JP46-0AA0](http://www.automation.siemens.com/bilddb/cax_en.aspx?mlfb=3VA2140-8JP46-0AA0)

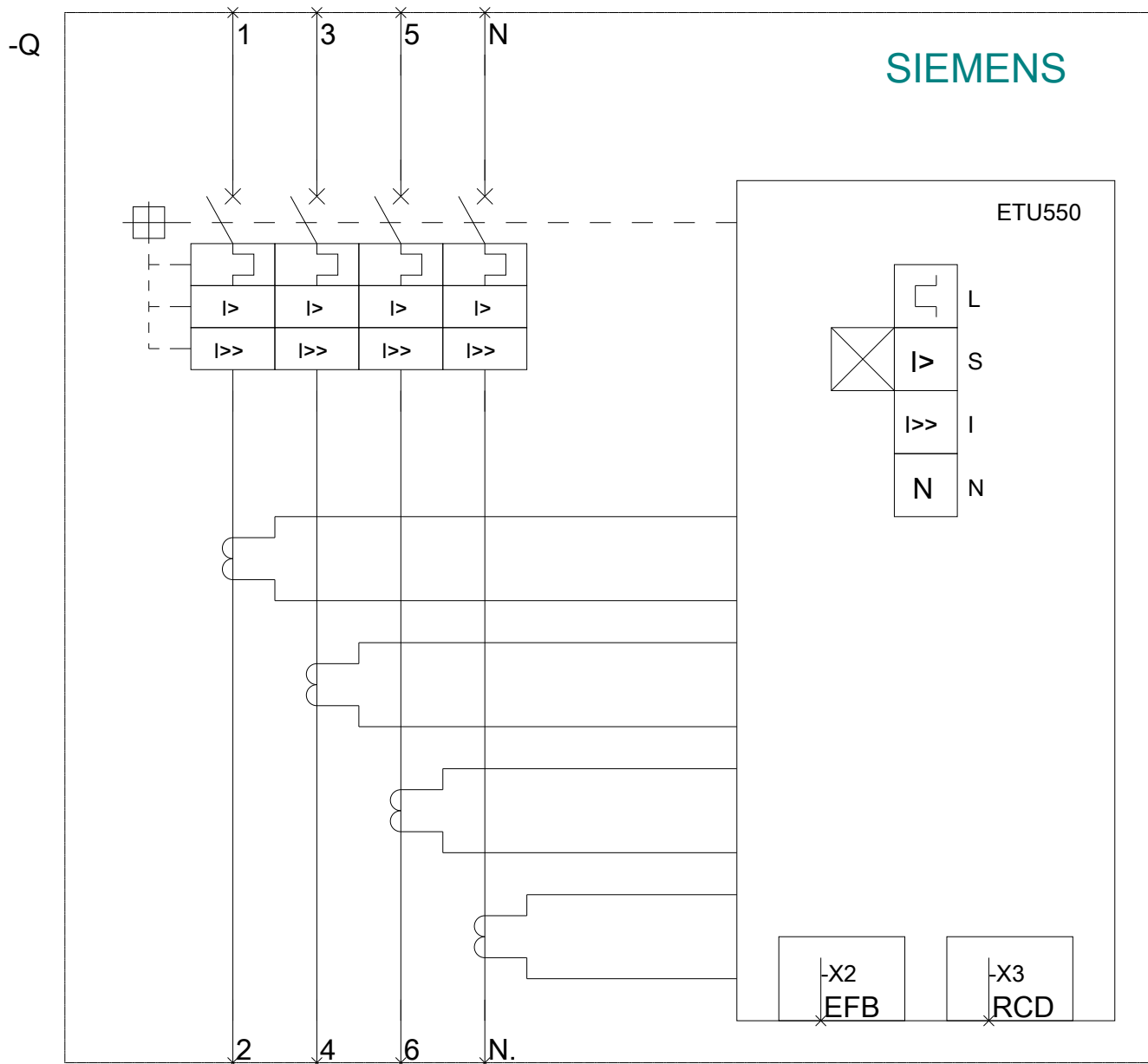
**CAX-Online-Generator**

<http://www.siemens.com/cax>

**Tender specifications**

<http://www.siemens.com/specifications>





последнее изменение:

18.07.2020