

circuit breaker 3VA2 IEC frame 160 breaking capacity class L
 $I_{cu}=150kA @ 415V$ 3-pole, line protection ETU340, ELISA LI, $I_n=40A$
 overload protection $I_r=16A...40A$ short-circuit protection $I_i=15 \times I_n$
 clamp connection



версия	
Фирменное название продукта	SENTRON
Наименование продукта	Компактный силовой выключатель
Исполнение продукта	Защита установки
Исполнение расцепителя максимального тока	ETU340
Функция защиты расцепителя максимального тока	ELISA LI
Число полюсов	3

Общие технические данные	
Управляющее напряжение 2	800 V
высота	690 V
Мощность потерь [Вт] / макс.	1,2 W
Мощность потерь [Вт] / при расчётном токе / при переменном токе / при теплом эксплуатационном состоянии / на полюс	0,4 W
Механический срок службы (коммутационные циклы) / типовое	20 000
электрический срок службы (коммутационные циклы) / при AC-1 / при 380/415 В	12 000

электрический срок службы (коммутационные циклы) / при AC-1 / при 690 В	8 000
Характеристики продукта / для нулевого проводника / с возможностью дооснащения / Защита от короткого замыкания и перегрузки	нет
исполнение контроля заземления	Без
<ul style="list-style-type: none"> • функция изделия / Коммуникационная функция 	нет
<ul style="list-style-type: none"> • Функция продукта / прочие измерительные функции 	нет
вес-нетто	2,43 kg

электричество

Ток длительной нагрузки / расчетное значение / макс.	160 А
Сечение соединительных проводов / проводов AWG (Американский стандарт на калибр)	40 А
Рабочий ток	
<ul style="list-style-type: none"> • при 40 °С 	40 А
<ul style="list-style-type: none"> • при 45 °С 	40 А
<ul style="list-style-type: none"> • при 50 °С 	40 А
<ul style="list-style-type: none"> • при 55 °С 	40 А
<ul style="list-style-type: none"> • при 60 °С 	40 А
<ul style="list-style-type: none"> • при 65 °С 	40 А
<ul style="list-style-type: none"> • при 70 °С 	40 А

Коммутационная способность IEC 60947

класс коммутационной способности переключателя мощности	L
<ul style="list-style-type: none"> • ном. предельная наибольшая отключающая способность при КЗ (I_{cu}) / при 240 В 	200 kA
<ul style="list-style-type: none"> • ном. предельная наибольшая отключающая способность при КЗ (I_{cu}) / при 415 В 	150 kA
<ul style="list-style-type: none"> • ном. предельная наибольшая отключающая способность при КЗ (I_{cu}) / при 440 В 	150 kA
<ul style="list-style-type: none"> • ном. предельная наибольшая отключающая способность при КЗ (I_{cu}) / при 500 В 	100 kA
<ul style="list-style-type: none"> • ном. предельная наибольшая отключающая способность при КЗ (I_{cu}) / при 690 В 	25 kA
Отключающая способность рабочего тока короткого замыкания (I _{cs})	
<ul style="list-style-type: none"> • при 240 В 	200 kA
<ul style="list-style-type: none"> • при 415 В 	150 kA
<ul style="list-style-type: none"> • при 440 В 	150 kA
<ul style="list-style-type: none"> • при 500 В 	100 kA

• при 690 В	25 kA
Включающая способность короткозамкнутого тока (I _{cm})	
• при 240 В	440 kA
• при 415 В	330 kA
• при 440 В	330 kA
• при 500 В	220 kA
• при 690 В	53 kA

Настраиваемые параметры

регулируемый параметр срабатывания, ток / зависящего от тока расцепителя перегрузки / исходное значение	16 А
регулируемый параметр срабатывания, ток / зависящего от тока расцепителя перегрузки / конечное значение	40 А
Класс срабатывания / пускового устройства L / при характеристике I _{4t} / исходное значение	1300
Класс срабатывания / пускового устройства L / при характеристике I _{4t} / конечное значение	1300
Диапазон настройки / функция перегрузки L / время задержки t _R / кривая I ² t / подключаемая память	нет
регулируемый параметр срабатывания, ток / триггера короткого замыкания без выдержки времени / исходное значение	600 А
регулируемый параметр срабатывания, ток / триггера короткого замыкания без выдержки времени / конечное значение	600 А
функция изделия / защита от замыкания на землю	нет

Механическая конструкция

Высота [дюйм]	7,1 in
Характеристика продукта/ интерфейс LAN	181 mm
Ширина [дюйм]	4,1 in
Характеристика продукта/ последовательный интерфейс	105 mm
Глубина [дюйм]	3,4 in
Глубина	86 mm

СВЯЗИ

Расположение электрических подключений / для главной электрической цепи	Фронтальное подключение
Исполнение электрического подключения / для главной электрической цепи	с обеих сторон рамочные клеммы

Вид подключаемых поперечных сечений проводов / клеммы круглого проводника / многопроводный	1 x (6-120 мм ²)
--------------------------------------------------------------------------------------------	------------------------------

Вспомогательный контур

Количество переключающих контактов / для вспомогательных контактов	0
--------------------------------------------------------------------	---

Аксессуары

Расширение продукта / дополнительно / Привод двигателя	да
--------------------------------------------------------	----

условия окружающей среды

Степень защиты IP / с лицевой стороны	IP40
Температура окружающей среды	
<ul style="list-style-type: none"> • во время эксплуатации / мин. • во время эксплуатации / макс. • во время хранения / мин. • во время хранения / макс. 	-25 °C 70 °C -40 °C 80 °C

Сертификаты

Условное обозначение / согласно IEC 81346-2:2009	Q
--------------------------------------------------	---

General Product Approval

EMC



[Miscellaneous](#)



Declaration of Conformity

Test Certificates

Shipping Approval



[Type Test Certificates/Test Report](#)

[Miscellaneous](#)

[Special Test Certificate](#)



[CCS / China Classification Society](#)

other

[Manufacturer Declaration](#)

[Miscellaneous](#)

Дополнительная информация

Information- and Downloadcenter (Catalogs, Brochures,...)
<http://www.siemens.com/lowvoltage/catalogs>

Industry Mall (Online ordering system)

<https://mall.industry.siemens.com/mall/ru/ru/Catalog/product?mlfb=3VA2140-8HK36-0AA0>

Service&Support (Manuals, Certificates, Characteristics, FAQs,...)

<https://support.industry.siemens.com/cs/ww/ru/ps/3VA2140-8HK36-0AA0>

Image database (product images, 2D dimension drawings, 3D models, device circuit diagrams, ...)

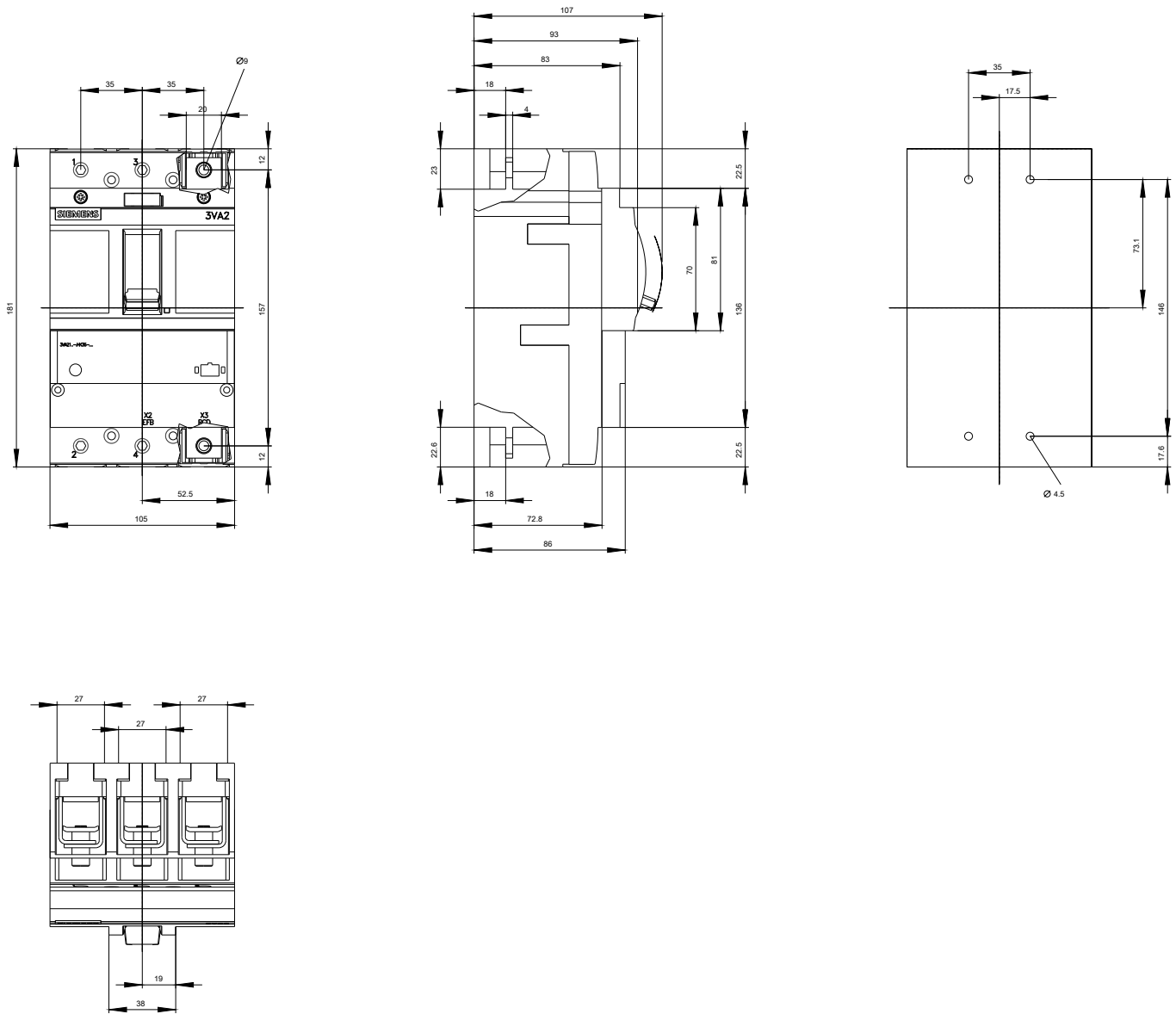
http://www.automation.siemens.com/bilddb/cax_en.aspx?mlfb=3VA2140-8HK36-0AA0

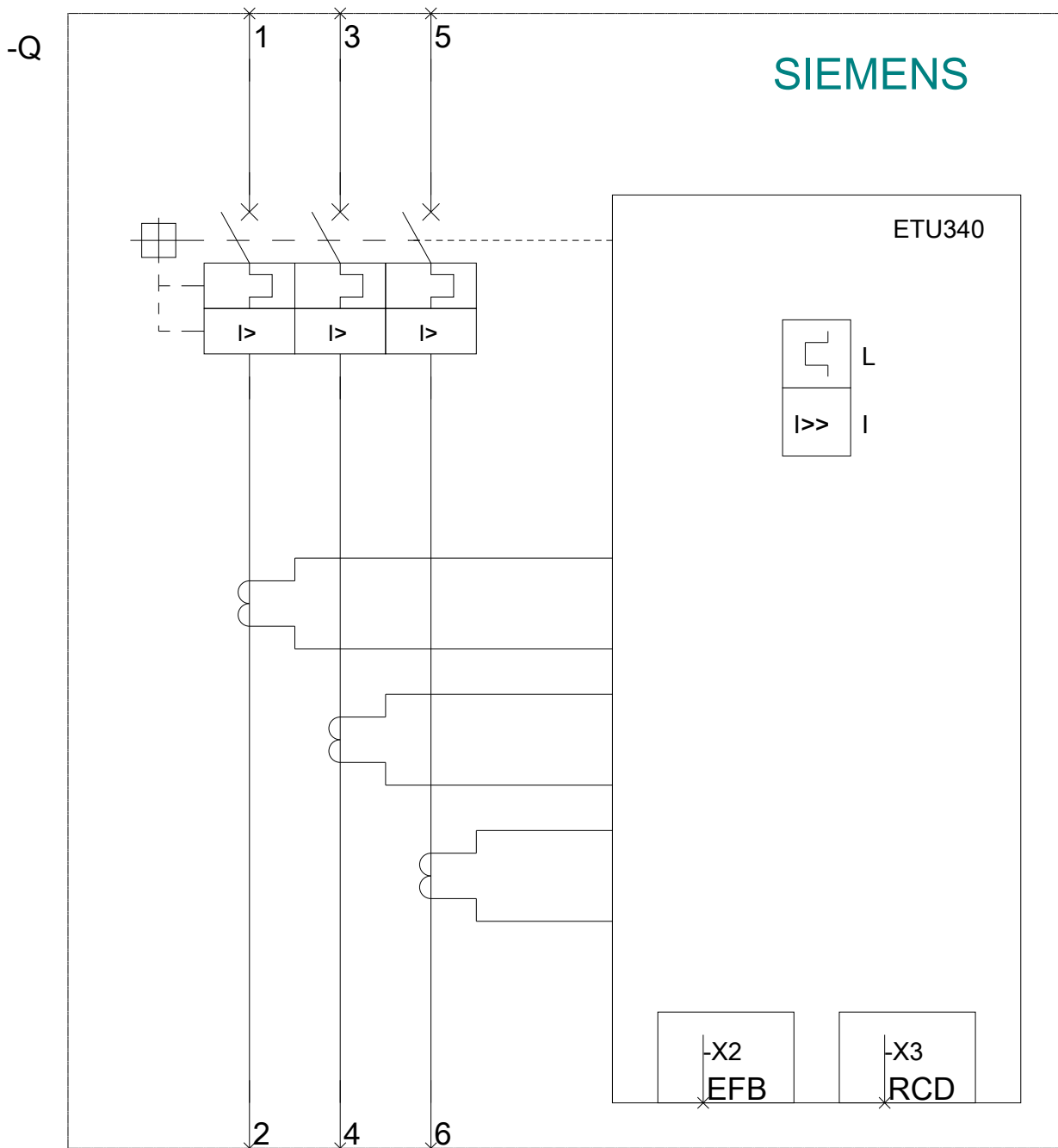
CAX-Online-Generator

<http://www.siemens.com/cax>

Tender specifications

<http://www.siemens.com/specifications>





последнее изменение:

18.07.2020