



CIRCUIT BREAKER 3VA2 IEC FRAME 160 BREAKING CAPACITY CLASS M ICU=55KA @ 415 V 3-POLE, MOTOR PROTECTION ETU550M, LSI, In=25A OVERLOAD PROTECTION IR=10A ...25A SHORT CIRCUIT PROTECTION ISD=1,2... 15X IN,II=3...15X IN BUSBAR CONNECTION

версия	
торговая марка изделия	SENTRON
наименование изделия	Компактный силовой выключатель
исполнение изделия	Защита двигателя
исполнение расцепителя макс. тока	ETU550M
функция защиты расцепителя макс. тока	LSI
число полюсов	3
Общие технические данные	
Управляющее напряжение 2	800 V
рабочая мощность / при AC-3 / при 400 В	11 000 W
рабочая мощность / при AC-3 / при 230 В	5 500 W
мощность потерь \[Вт] / макс.	0,6 W
мощность потерь \[Вт] / при расчетном значении тока / при переменном токе / в теплом рабочем состоянии / на каждый полюс	0,2 W
механический срок службы (коммутационных циклов) / типичный	25 000
коммутационная износостойкость / при AC-1 / при 380/415 В	14 000
коммутационная износостойкость / при AC-1 / при 690 В	9 800
коммутационная износостойкость / при AC-3 / при 380/415 В	10 000
характеристика изделия / для нейтрального провода / с возможностью дооснащения / защита от коротких замыканий и перегрузки	нет
исполнение контроля замыканий на землю	Без
функция изделия	
• функция связи	да
• обнаружение потери фазы	да
• прочие измерительные функции	нет
Масса нетто ME	2.13 kg
электричество	
ток длительной нагрузки / расчетное значение / макс.	160 A
Сечение соединительных проводов / проводов AWG (Американский стандарт на калибр)	25 A
рабочий ток	
• при 40 °C	25 A
• при 45 °C	25 A
• при 50 °C	25 A
• при 55 °C	25 A

<ul style="list-style-type: none"> • при 60 °C • при 65 °C • при 70 °C 	25 A
	25 A
	25 A
Коммутационная способность IEC 60947	
класс коммутационной способности автоматического выключателя	M
ном. предельная отключающая способность при коротком замыкании (I _{cu}) <ul style="list-style-type: none"> • при 240 В • при 415 В • при 440 В • при 500 В • при 690 В 	85 kA 55 kA 55 kA 36 kA 2,5 kA
ном. рабочая отключающая способность при коротком замыкании (I _{cs}) <ul style="list-style-type: none"> • при 240 В • при 415 В • при 440 В • при 500 В • при 690 В 	85 kA 55 kA 55 kA 36 kA 2,5 kA
включающая способность при коротком замыкании (I _{cm}) <ul style="list-style-type: none"> • при 240 В • при 415 В • при 440 В • при 500 В • при 690 В 	187 kA 121 kA 121 kA 75,6 kA 3,7 kA
Настраиваемые параметры	
регулируемый порог срабатывания по току / расцепителя тока короткого замыкания мгновенного действия / мин.	75 A
регулируемый порог срабатывания по току / расцепителя тока короткого замыкания мгновенного действия / макс.	375 A
функция изделия / защита от замыканий на землю	нет
Механическая конструкция	
высота [дюймов]	7,13 in
Характеристика продукта/ интерфейс LAN	181 mm
ширина [дюймов]	4,13 in
Характеристика продукта/ последовательный интерфейс	105 mm
глубина [дюймов]	3,39 in
глубина	86 mm
СВЯЗИ	
расположение разъема питания / для главной цепи	Фронтальное подключение
исполнение разъема питания / для главной цепи	двусторонний Плоское винтовое соединение
вид подключаемых сечений проводов / для подключения плоской шины / мин.	13 x 1 mm
вид подключаемых сечений проводов / для подключения плоской шины / макс.	25 x 8 mm
Вспомогательный контур	
компонент изделия <ul style="list-style-type: none"> • расцепитель мин. напряжения • расцепитель напряжения • сигнализатор срабатывания 	нет нет нет
число переключающих контактов / для вспомогательных контактов	0
Аксессуары	
дополнение изделия / опциональный / электропривод	да
условия окружающей среды	
степень защиты IP / с лицевой стороны	IP40
окружающая температура	

- при эксплуатации / мин. -25 °C
- при эксплуатации / макс. 70 °C
- при хранении / мин. -40 °C
- при хранении / макс. 80 °C

Сертификаты

справочный идентификатор / согласно МЭК 81346-2:2009

Q

General Product Approval

[Confirmation](#)



[Miscellaneous](#)



EMC

Declaration of Conformity

Test Certificates

Marine / Shipping



[UK Declaration of Conformity](#)



[Special Test Certificate](#)

[Miscellaneous](#)



Marine / Shipping

other



[CCS / China Classification Society](#)

[Miscellaneous](#)

[Miscellaneous](#)

Дополнительная информация

Information- and Downloadcenter (Catalogs, Brochures,...)

<http://www.siemens.com/lowvoltage/catalogs>

Industry Mall (Online ordering system)

<https://mall.industry.siemens.com/mall/ru/ru/Catalog/product?mlfb=3VA2125-5MP32-0AA0>

Service&Support (Manuals, Certificates, Characteristics, FAQs,...)

<https://support.industry.siemens.com/cs/ww/ru/ps/3VA2125-5MP32-0AA0>

Image database (product images, 2D dimension drawings, 3D models, device circuit diagrams, ...)

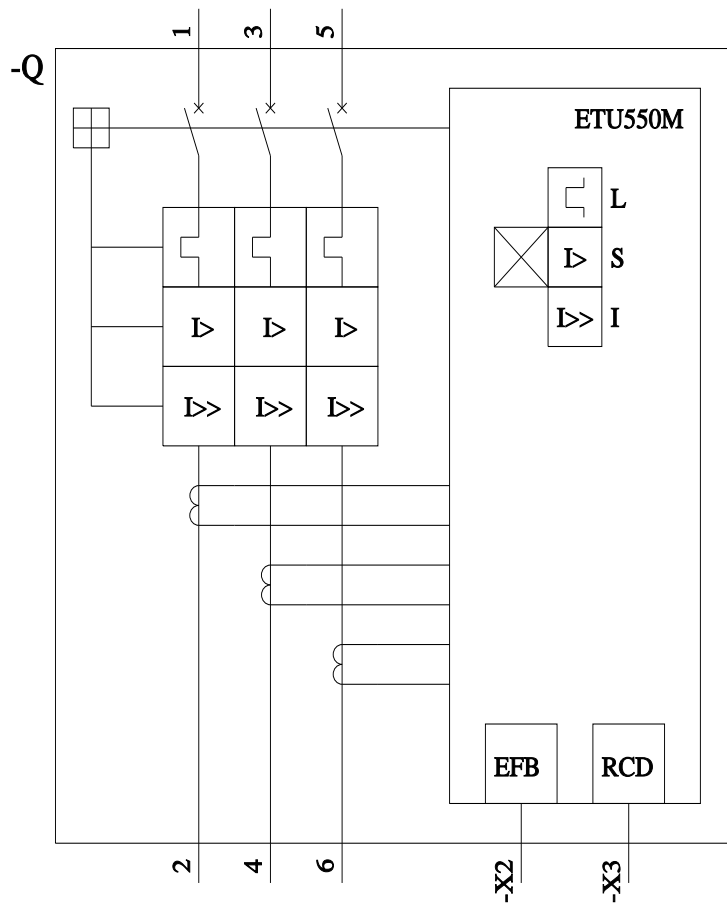
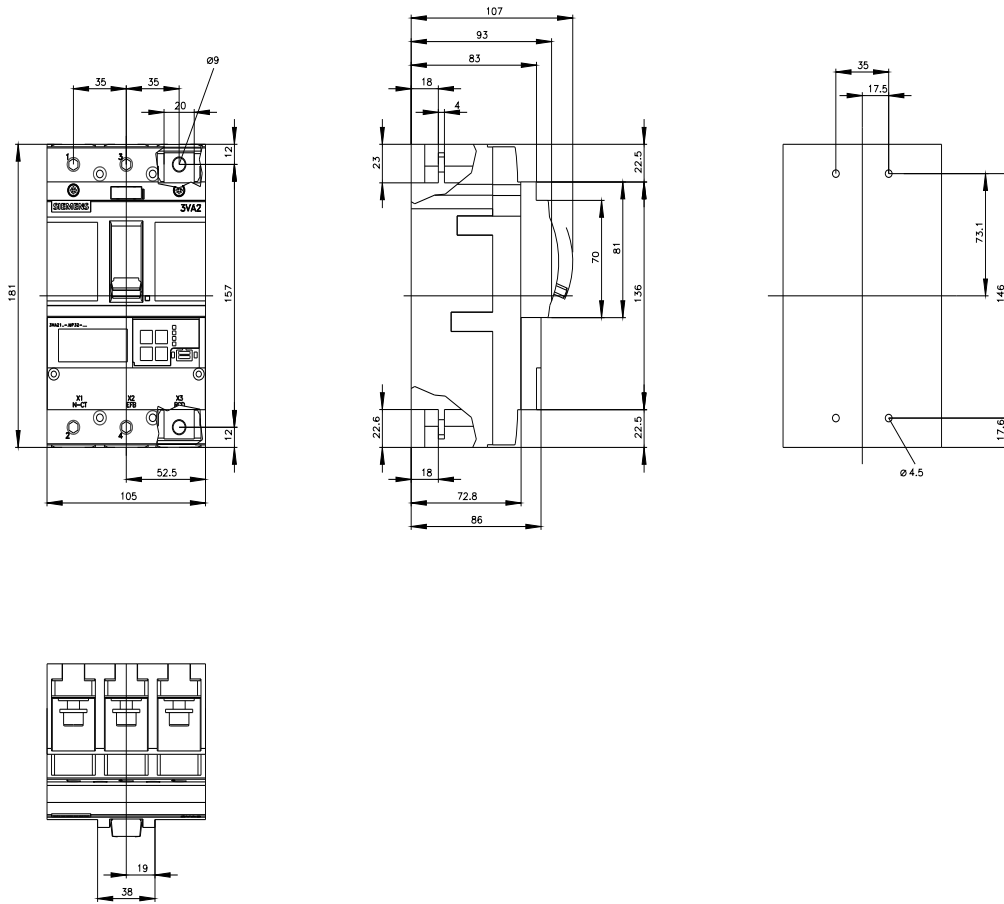
http://www.automation.siemens.com/bilddb/cax_en.aspx?mlfb=3VA2125-5MP32-0AA0

CAX-Online-Generator

<http://www.siemens.com/cax>

Tender specifications

<http://www.siemens.com/specifications>



последнее изменение:

08.10.2021

