

circuit breaker 3VA2 IEC frame 160 breaking capacity class E
 $I_{cu}=200 \text{ kA @ } 415 \text{ V}$ 4-pole, line protection ETU320, LI, $I_n=100\text{A}$
 overload protection $I_r=40\text{A} \dots 100\text{A}$ short circuit protection $I_i=1,5\dots 12$
 $\times I_n$ neutral protection adjustable(OFF 50% 100%) cable connection



версия	
Фирменное название продукта	SENTRON
Наименование продукта	Компактный силовой выключатель
Исполнение продукта	Защита установки
Исполнение расцепителя максимального тока	ETU320
Функция защиты расцепителя максимального тока	LI
Число полюсов	4

Общие технические данные	
Управляющее напряжение 2	800 V
высота	690 V
Мощность потерь [Вт] / макс.	7,7 W
Мощность потерь [Вт] / при расчётном токе / при переменном токе / при теплом эксплуатационном состоянии / на полюс	2,57 W
Механический срок службы (коммутационные циклы) / типовое	20 000
электрический срок службы (коммутационные циклы) / при AC-1 / при 380/415 В	12 000

электрический срок службы (коммутационные циклы) / при AC-1 / при 690 В	8 000
Характеристики продукта / для нулевого проводника / с возможностью дооснащения / Защита от короткого замыкания и перегрузки	нет
исполнение контроля заземления	Без
<ul style="list-style-type: none"> • функция изделия / Коммуникационная функция 	нет
<ul style="list-style-type: none"> • Функция продукта / прочие измерительные функции 	нет

электричество

Ток длительной нагрузки / расчетное значение / макс.	160 А
Сечение соединительных проводов / проводов AWG (Американский стандарт на калибр)	100 А
Рабочий ток	
<ul style="list-style-type: none"> • при 40 °С • при 45 °С • при 50 °С • при 55 °С • при 60 °С • при 65 °С • при 70 °С 	100 А 100 А 100 А 100 А 100 А 100 А 100 А

Коммутационная способность IEC 60947

<ul style="list-style-type: none"> • ном. предельная наибольшая отключающая способность при КЗ (I_{cu}) / при 415 В 	200 кА
<ul style="list-style-type: none"> • ном. предельная наибольшая отключающая способность при КЗ (I_{cu}) / при 690 В 	85 кА
Отключающая способность рабочего тока короткого замыкания (I_{cs})	
<ul style="list-style-type: none"> • при 415 В • при 690 В 	200 кА 65 кА
Включающая способность короткозамкнутого тока (I_{cm})	
<ul style="list-style-type: none"> • при 415 В • при 690 В 	440 кА 187 кА

Настраиваемые параметры

регулируемый параметр срабатывания, ток / зависящего от тока расцепителя перегрузки / исходное значение	0 А
регулируемый параметр срабатывания, ток / зависящего от тока расцепителя перегрузки / конечное значение	0 А

Класс срабатывания / пускового устройства L / при характеристике I2t / исходное значение	0,5
Класс срабатывания / пускового устройства L / при характеристике I2t / конечное значение	17
регулируемый параметр срабатывания, ток / триггера короткого замыкания без выдержки времени / исходное значение	0 А
регулируемый параметр срабатывания, ток / триггера короткого замыкания без выдержки времени / конечное значение	0 А
Исполнение защиты проводника N	C регулировкой OFF; 50%; 100%
функция изделия / защита от замыкания на землю	нет

Механическая конструкция

Высота [дюйм]	7,1 in
Характеристика продукта/ интерфейс LAN	181 mm
Ширина [дюйм]	5,5 in
Характеристика продукта/ последовательный интерфейс	140 mm
Глубина [дюйм]	3,4 in
Глубина	86 mm

СВЯЗИ

Расположение электрических подключений / для главной электрической цепи	Фронтальное подключение
Исполнение электрического подключения / для главной электрической цепи	с обеих сторон рамочные клеммы
Вид подключаемых поперечных сечений проводов / клеммы круглого проводника / многопроводный	1 x (6-120 мм²)

Вспомогательный контур

Количество переключающих контактов / для вспомогательных контактов	0
--	---




Аксессуары


Расширение продукта / дополнительно / Привод двигателя	да
--	----

условия окружающей среды

Степень защиты IP / с лицевой стороны	IP40
Температура окружающей среды	
<ul style="list-style-type: none"> • во время эксплуатации / мин. • во время эксплуатации / макс. • во время хранения / мин. • во время хранения / макс. 	<ul style="list-style-type: none"> -25 °C 70 °C -40 °C 80 °C

Сертификаты

General Product Approval	EMC	Declaration of Conformity	Test Certificates
Miscellaneous 	 RCM	 EG-Konf.	Miscellaneous Special Test Certificate

Shipping Approval	other		
 LRS	CCS / China Classification Society	Manufacturer Declaration	Miscellaneous

Дополнительная информация

Information- and Downloadcenter (Catalogs, Brochures,...)

<http://www.siemens.com/lowvoltage/catalogs>

Industry Mall (Online ordering system)

<https://mall.industry.siemens.com/mall/ru/ru/Catalog/product?mlfb=3VA2110-0HL46-0AA0>

Service&Support (Manuals, Certificates, Characteristics, FAQs,...)

<https://support.industry.siemens.com/cs/ww/ru/ps/3VA2110-0HL46-0AA0>

Image database (product images, 2D dimension drawings, 3D models, device circuit diagrams, ...)

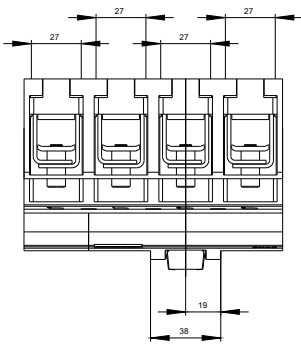
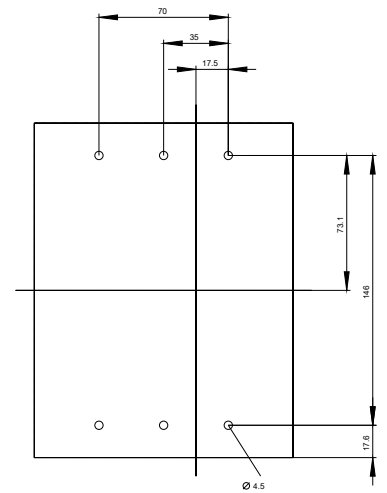
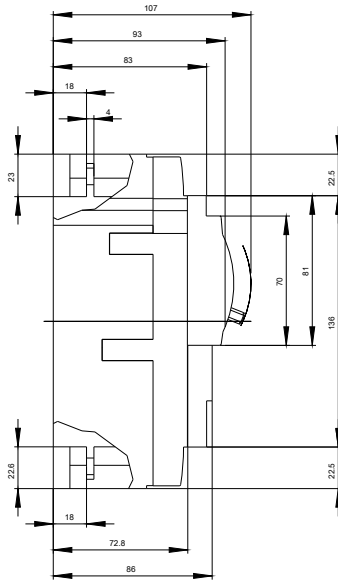
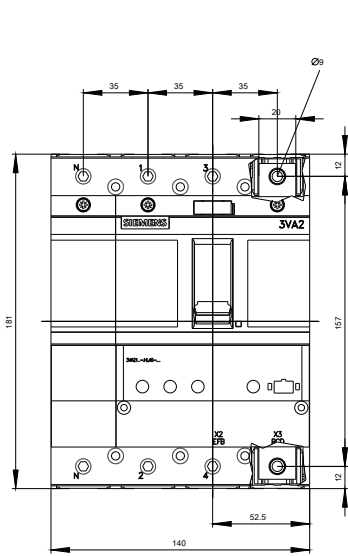
http://www.automation.siemens.com/bilddb/cax_en.aspx?mlfb=3VA2110-0HL46-0AA0

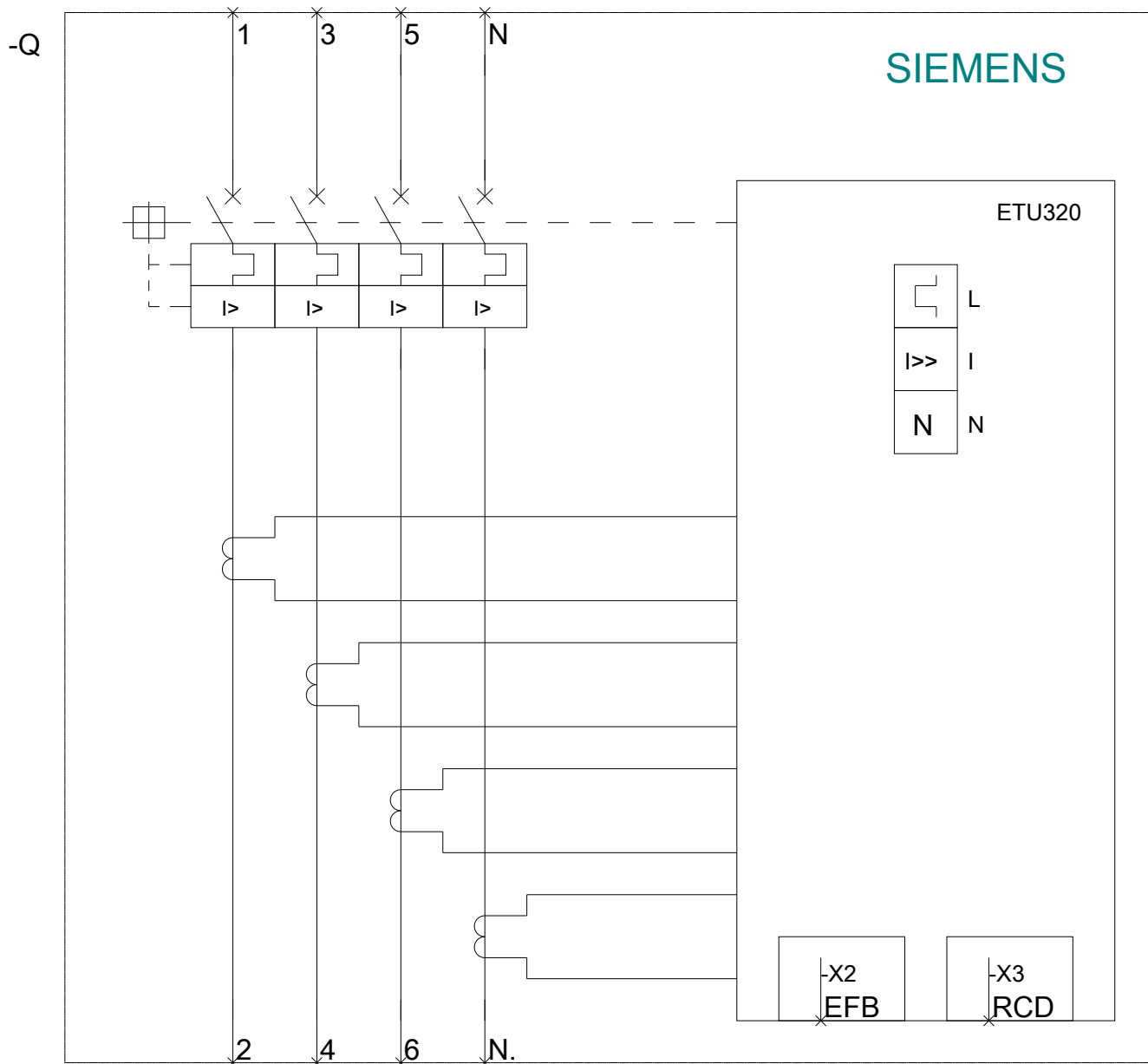
CAX-Online-Generator

<http://www.siemens.com/cax>

Tender specifications

<http://www.siemens.com/specifications>





последнее изменение:

30.10.2020