



circuit breaker 3VA2 IEC frame 100 breaking capacity class C
 $I_{cu}=110\text{kA}$ @ 415V 4-pole, line protection ETU560, LSIG, $I_n=63\text{A}$
 overload protection $I_r=25\text{A}...63\text{A}$ short-circuit protection $I_{sd}=0.6..10\times I_n$, $I_i=1.5..12\times I_n$ N conductor protection adjustable (OFF, up to 160%) gr.-fault prot., can be sw. off $I_g=0.25...1 \times I_n$ $t_g=0.05-0.8\text{s}$
 clamp connection

версия	
Фирменное название продукта	SENTRON
Наименование продукта	Компактный силовой выключатель
Исполнение продукта	Защита установки
Исполнение расцепителя максимального тока	ETU560
Функция защиты расцепителя максимального тока	LSIG
Число полюсов	4

Общие технические данные	
Управляющее напряжение 2	800 V
высота	690 V
Мощность потерь [Вт] / макс.	5,4 W
Мощность потерь [Вт] / при расчётном токе / при переменном токе / при теплом эксплуатационном состоянии / на полюс	1,8 W
Механический срок службы (коммутационные циклы) / типовое	20 000
электрический срок службы (коммутационные циклы) / при AC-1 / при 380/415 В	14 000

электрический срок службы (коммутационные циклы) / при AC-1 / при 690 В	8 000
Характеристики продукта / для нулевого проводника / с возможностью дооснащения / Защита от короткого замыкания и перегрузки	нет
исполнение контроля заземления	Образование суммарного тока L + N - проводник
<ul style="list-style-type: none"> • функция изделия / Коммуникационная функция 	да
<ul style="list-style-type: none"> • Функция продукта / прочие измерительные функции 	нет
вес-нетто	3,14 kg

электричество

Ток длительной нагрузки / расчетное значение / макс.	100 А
Сечение соединительных проводов / проводов AWG (Американский стандарт на калибр)	63 А
Рабочий ток	
<ul style="list-style-type: none"> • при 40 °C 	63 А
<ul style="list-style-type: none"> • при 45 °C 	63 А
<ul style="list-style-type: none"> • при 50 °C 	63 А
<ul style="list-style-type: none"> • при 55 °C 	63 А
<ul style="list-style-type: none"> • при 60 °C 	63 А
<ul style="list-style-type: none"> • при 65 °C 	63 А
<ul style="list-style-type: none"> • при 70 °C 	63 А

Коммутационная способность IEC 60947

класс коммутационной способности переключателя мощности	C
<ul style="list-style-type: none"> • ном. предельная наибольшая отключающая способность при КЗ (I_{cu}) / при 240 В 	150 kA
<ul style="list-style-type: none"> • ном. предельная наибольшая отключающая способность при КЗ (I_{cu}) / при 415 В 	110 kA
<ul style="list-style-type: none"> • ном. предельная наибольшая отключающая способность при КЗ (I_{cu}) / при 440 В 	110 kA
<ul style="list-style-type: none"> • ном. предельная наибольшая отключающая способность при КЗ (I_{cu}) / при 500 В 	85 kA
<ul style="list-style-type: none"> • ном. предельная наибольшая отключающая способность при КЗ (I_{cu}) / при 690 В 	2 kA
Отключающая способность рабочего тока короткого замыкания (I_{cs})	
<ul style="list-style-type: none"> • при 240 В 	150 kA
<ul style="list-style-type: none"> • при 415 В 	110 kA
<ul style="list-style-type: none"> • при 440 В 	110 kA
<ul style="list-style-type: none"> • при 500 В 	85 kA

<ul style="list-style-type: none"> • при 690 В 	2 kA
Включающая способность короткозамкнутого тока (I _{cm})	
<ul style="list-style-type: none"> • при 240 В 	330 kA
<ul style="list-style-type: none"> • при 415 В 	242 kA
<ul style="list-style-type: none"> • при 440 В 	242 kA
<ul style="list-style-type: none"> • при 500 В 	187 kA
<ul style="list-style-type: none"> • при 690 В 	3 kA

Настраиваемые параметры

регулируемый параметр срабатывания, ток / зависящего от тока расцепителя перегрузки / исходное значение	25 A
регулируемый параметр срабатывания, ток / зависящего от тока расцепителя перегрузки / конечное значение	63 A
Класс срабатывания / пускового устройства L / при характеристике I _{2t} / исходное значение	0,5
Класс срабатывания / пускового устройства L / при характеристике I _{2t} / конечное значение	25
регулируемый параметр срабатывания, ток / расцепителя при коротком замыкании с кратковременной задержкой / исходное значение	38 A
регулируемый параметр срабатывания, ток / расцепителя при коротком замыкании с кратковременной задержкой / конечное значение	630 A
Диапазон настройки / функция перегрузки L / время задержки t _R / кривая I ² t / подключаемая память	да
регулируемое время задержки / пускового устройства S / при стандартной характеристике / исходное значение	0,05 s
регулируемое время задержки / пускового устройства S / при стандартной характеристике / конечное значение	0,5 s
регулируемое время задержки / пускового устройства S / при характеристике I _{2t} / исходное значение	0,05 s
регулируемое время задержки / пускового устройства S / при характеристике I _{2t} / конечное значение	0,5 s
регулируемый параметр срабатывания, ток / триггера короткого замыкания без выдержки времени / исходное значение	95 A
регулируемый параметр срабатывания, ток / триггера короткого замыкания без выдержки времени / конечное значение	756 A

Диапазон настройки / функция заземления G / функция Ig, выключаемая	да
функция изделия / защита от замыкания на землю	да
регулируемый параметр срабатывания, ток / при срабатывании G / при стандартной характеристике / исходное значение	16 A
регулируемый параметр срабатывания, ток / при срабатывании G / при стандартной характеристике / конечное значение	63 A
общее время выключения / при срабатывании G / при стандартной характеристике / исходное значение	0,05 s
общее время выключения / при срабатывании G / при стандартной характеристике / конечное значение	0,8 s
регулируемый параметр срабатывания, ток / при срабатывании G / при характеристике I2t / исходное значение	0,25 A
регулируемый параметр срабатывания, ток / при срабатывании G / при характеристике I2t / конечное значение	1 A

Механическая конструкция

Высота [дюйм]	7,1 in
Характеристика продукта/ интерфейс LAN	181 mm
Ширина [дюйм]	5,5 in
Характеристика продукта/ последовательный интерфейс	140 mm
Глубина [дюйм]	3,4 in
Глубина	86 mm

СВЯЗИ

Расположение электрических подключений / для главной электрической цепи	Фронтальное подключение
Исполнение электрического подключения / для главной электрической цепи	с обеих сторон рамочные клеммы
Вид подключаемых поперечных сечений проводов / клеммы круглого проводника / многопроводный	1 x (6-120 мм ²)

Вспомогательный контур

Количество переключающих контактов / для вспомогательных контактов	0
--	---

Аксессуары



Расширение продукта / дополнительно / Привод двигателя	да
--	----




условия окружающей среды



Степень защиты IP / с лицевой стороны	IP40
Температура окружающей среды	
<ul style="list-style-type: none"> • во время эксплуатации / мин. • во время эксплуатации / макс. • во время хранения / мин. • во время хранения / макс. 	-25 °C 70 °C -40 °C 80 °C

Сертификаты

Условное обозначение / согласно IEC 81346-2:2009	Q
--	---

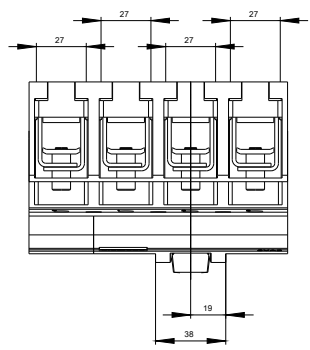
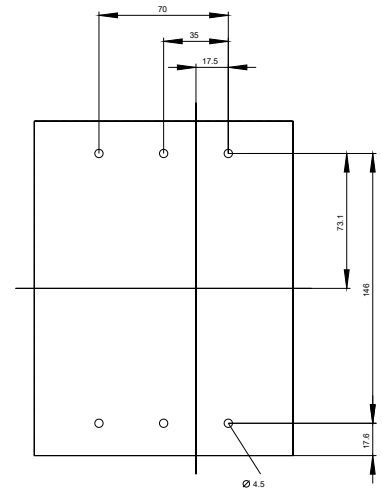
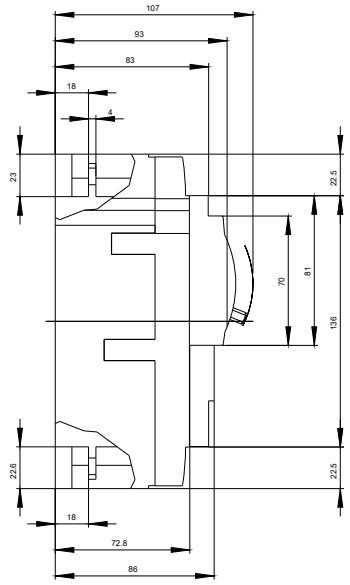
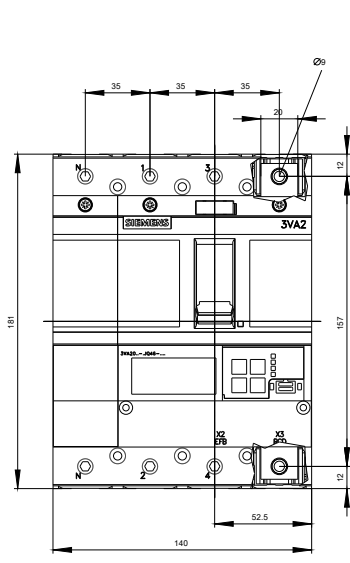
General Product Approval				EMC	
 CCC	 VDE	 CB	Miscellaneous		 RCM

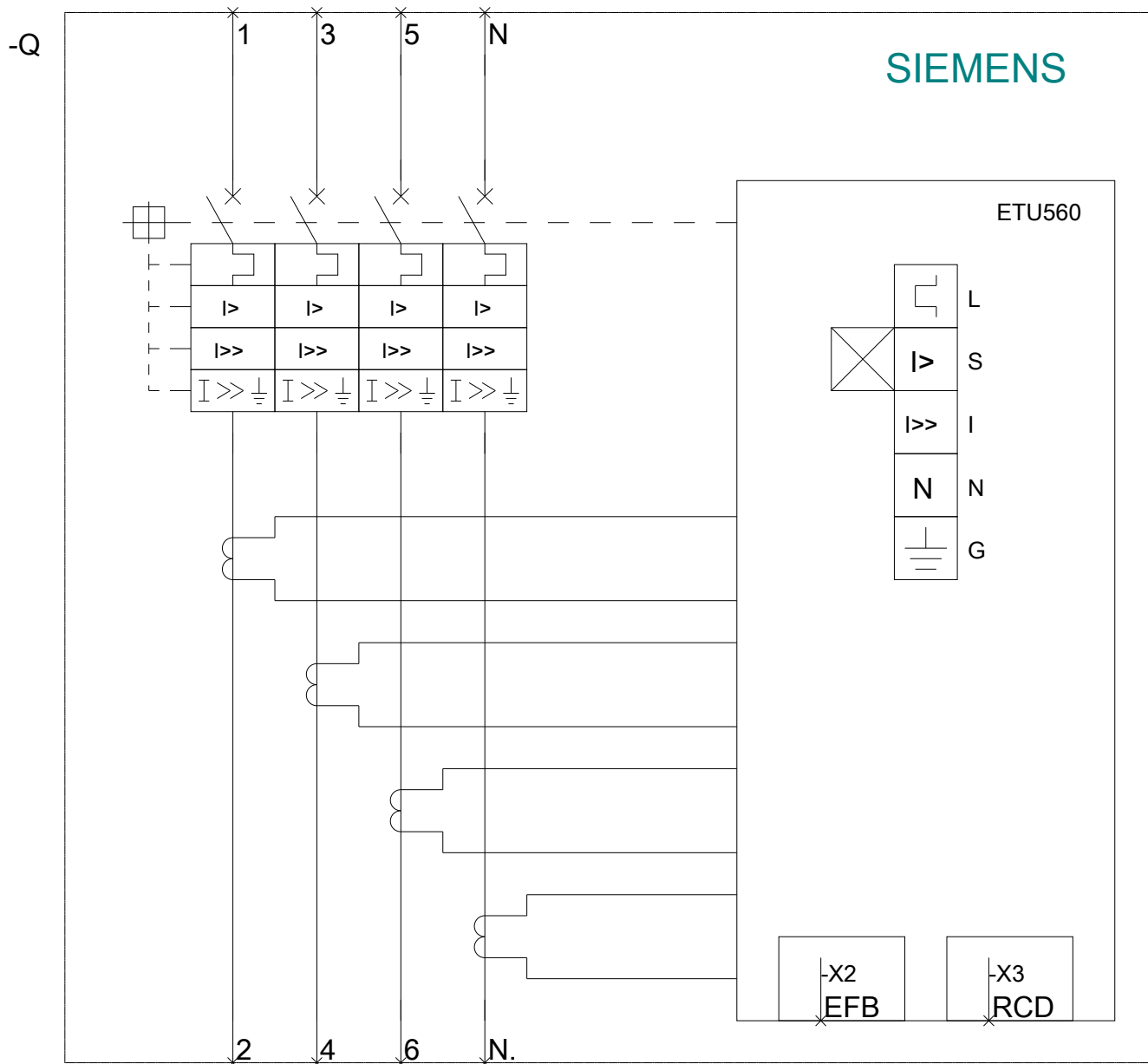
Declaration of Conformity	Test Certificates			Shipping Approval	
 EG-Konf.	Type Test Certificates/Test Report	Miscellaneous	Special Test Certificate	 ABS	 BUREAU VERITAS

Shipping Approval		other		
 LRS	 RMRS	CCS / China Classification Society	Manufacturer Declaration	Miscellaneous

Дополнительная информация

- Information- and Downloadcenter (Catalogs, Brochures,...)**
<http://www.siemens.com/lowvoltage/catalogs>
- Industry Mall (Online ordering system)**
<https://mall.industry.siemens.com/mall/ru/ru/Catalog/product?mlfb=3VA2063-7JQ46-0AA0>
- Service&Support (Manuals, Certificates, Characteristics, FAQs,...)**
<https://support.industry.siemens.com/cs/ww/ru/ps/3VA2063-7JQ46-0AA0>
- Image database (product images, 2D dimension drawings, 3D models, device circuit diagrams, ...)**
http://www.automation.siemens.com/bilddb/cax_en.aspx?mlfb=3VA2063-7JQ46-0AA0
- CAX-Online-Generator**
<http://www.siemens.com/cax>
- Tender specifications**
<http://www.siemens.com/specifications>





последнее изменение:

21.07.2020