



circuit breaker 3VA2 IEC frame 100 breaking capacity class M
 $I_{cu}=55kA @ 415V$ 4-pole, line protection ETU850, LSI, $I_n=25A$
 overload protection $I_r=10A...25A$ short-circuit protection $I_{sd}=0.6..10x$
 I_n , $I_i=1.5..12x I_n$ N conductor protection adjustable (OFF, up to
 160%) clamp connection

версия	
Фирменное название продукта	SENTRON
Наименование продукта	Компактный силовой выключатель
Исполнение продукта	Защита установки
Исполнение расцепителя максимального тока	ETU850
Функция защиты расцепителя максимального тока	LSI
Число полюсов	4

Общие технические данные	
Управляющее напряжение 2	800 V
высота	690 V
Мощность потерь [Вт] / макс.	0,84 W
Мощность потерь [Вт] / при расчётном токе / при переменном токе / при теплом эксплуатационном состоянии / на полюс	0,28 W
Механический срок службы (коммутационные циклы) / типовое	20 000
электрический срок службы (коммутационные циклы) / при AC-1 / при 380/415 В	14 000

электрический срок службы (коммутационные циклы) / при AC-1 / при 690 В	8 000
Характеристики продукта / для нулевого проводника / с возможностью дооснащения / Защита от короткого замыкания и перегрузки	нет
исполнение контроля заземления	Без
<ul style="list-style-type: none"> • функция изделия / Коммуникационная функция 	да
<ul style="list-style-type: none"> • Функция продукта / прочие измерительные функции 	да
вес-нетто	2,962 kg

электричество

Ток длительной нагрузки / расчетное значение / макс.	100 А
Сечение соединительных проводов / проводов AWG (Американский стандарт на калибр)	25 А
Рабочий ток	
<ul style="list-style-type: none"> • при 40 °С 	25 А
<ul style="list-style-type: none"> • при 45 °С 	25 А
<ul style="list-style-type: none"> • при 50 °С 	25 А
<ul style="list-style-type: none"> • при 55 °С 	25 А
<ul style="list-style-type: none"> • при 60 °С 	25 А
<ul style="list-style-type: none"> • при 65 °С 	25 А
<ul style="list-style-type: none"> • при 70 °С 	25 А

Коммутационная способность IEC 60947

класс коммутационной способности переключателя мощности	М
<ul style="list-style-type: none"> • ном. предельная наибольшая отключающая способность при КЗ (I_{cu}) / при 240 В 	85 kA
<ul style="list-style-type: none"> • ном. предельная наибольшая отключающая способность при КЗ (I_{cu}) / при 415 В 	55 kA
<ul style="list-style-type: none"> • ном. предельная наибольшая отключающая способность при КЗ (I_{cu}) / при 440 В 	55 kA
<ul style="list-style-type: none"> • ном. предельная наибольшая отключающая способность при КЗ (I_{cu}) / при 500 В 	36 kA
<ul style="list-style-type: none"> • ном. предельная наибольшая отключающая способность при КЗ (I_{cu}) / при 690 В 	2 kA
Отключающая способность рабочего тока короткого замыкания (I _{cs})	
<ul style="list-style-type: none"> • при 240 В 	85 kA
<ul style="list-style-type: none"> • при 415 В 	55 kA
<ul style="list-style-type: none"> • при 440 В 	55 kA
<ul style="list-style-type: none"> • при 500 В 	36 kA

<ul style="list-style-type: none"> • при 690 В 	2 kA
Включающая способность короткозамкнутого тока (I _{cm})	
<ul style="list-style-type: none"> • при 240 В 	187 kA
<ul style="list-style-type: none"> • при 415 В 	121 kA
<ul style="list-style-type: none"> • при 440 В 	121 kA
<ul style="list-style-type: none"> • при 500 В 	76 kA
<ul style="list-style-type: none"> • при 690 В 	3 kA

Настраиваемые параметры

регулируемый параметр срабатывания, ток / зависящего от тока расцепителя перегрузки / исходное значение	10 A
регулируемый параметр срабатывания, ток / зависящего от тока расцепителя перегрузки / конечное значение	25 A
Класс срабатывания / пускового устройства L / при характеристике I _{2t} / исходное значение	0,5
Класс срабатывания / пускового устройства L / при характеристике I _{2t} / конечное значение	25
регулируемый параметр срабатывания, ток / расцепителя при коротком замыкании с кратковременной задержкой / исходное значение	15 A
регулируемый параметр срабатывания, ток / расцепителя при коротком замыкании с кратковременной задержкой / конечное значение	250 A
Диапазон настройки / функция перегрузки L / время задержки t _R / кривая I ² t / подключаемая память	да
регулируемое время задержки / пускового устройства S / при стандартной характеристике / исходное значение	0,05 s
регулируемое время задержки / пускового устройства S / при стандартной характеристике / конечное значение	0,5 s
регулируемое время задержки / пускового устройства S / при характеристике I _{2t} / исходное значение	0,05 s
регулируемое время задержки / пускового устройства S / при характеристике I _{2t} / конечное значение	0,5 s
регулируемый параметр срабатывания, ток / триггера короткого замыкания без выдержки времени / исходное значение	38 A
регулируемый параметр срабатывания, ток / триггера короткого замыкания без выдержки времени / конечное значение	300 A

функция изделия / защита от замыкания на землю	нет
Механическая конструкция	
Высота [дюйм]	7,1 in
Характеристика продукта/ интерфейс LAN	181 mm
Ширина [дюйм]	5,5 in
Характеристика продукта/ последовательный интерфейс	140 mm
Глубина [дюйм]	3,4 in
Глубина	86 mm
СВЯЗИ	
Расположение электрических подключений / для главной электрической цепи	Фронтальное подключение
Исполнение электрического подключения / для главной электрической цепи	с обеих сторон рамочные клеммы
Вид подключаемых поперечных сечений проводов / клеммы круглого проводника / многопроводный	1 x (6-120 мм ²)
Вспомогательный контур	
Количество переключающих контактов / для вспомогательных контактов	0
Аксессуары	
Расширение продукта / дополнительно / Привод двигателя	да
условия окружающей среды	
Степень защиты IP / с лицевой стороны	IP40
Температура окружающей среды	
<ul style="list-style-type: none"> • во время эксплуатации / мин. • во время эксплуатации / макс. • во время хранения / мин. • во время хранения / макс. 	<ul style="list-style-type: none"> -25 °C 70 °C -40 °C 80 °C
Сертификаты	
Условное обозначение / согласно IEC 81346-2:2009	Q

General Product Approval	EMC
--------------------------	-----



CCC



VDE

CB

CB

[Miscellaneous](#)



RCM

Declaration of Conformity	Test Certificates	Shipping Approval
---------------------------	-------------------	-------------------



EG-Konf.

[Type Test Certificates/Test Report](#)

[Miscellaneous](#)

[Special Test Certificate](#)



ABS



BUREAU VERITAS

Shipping Approval	other
-------------------	-------



LRS



RMRS

[CCS / China Classification Society](#)

[Manufacturer Declaration](#)

[Miscellaneous](#)

Дополнительная информация

Information- and Downloadcenter (Catalogs, Brochures,...)

<http://www.siemens.com/lowvoltage/catalogs>

Industry Mall (Online ordering system)

<https://mall.industry.siemens.com/mall/ru/ru/Catalog/product?mlfb=3VA2025-5KP46-0AA0>

Service&Support (Manuals, Certificates, Characteristics, FAQs,...)

<https://support.industry.siemens.com/cs/ww/ru/ps/3VA2025-5KP46-0AA0>

Image database (product images, 2D dimension drawings, 3D models, device circuit diagrams, ...)

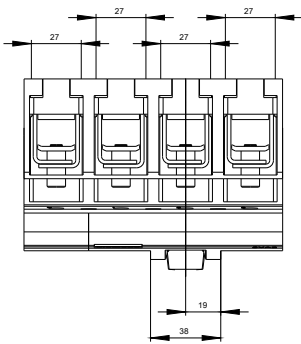
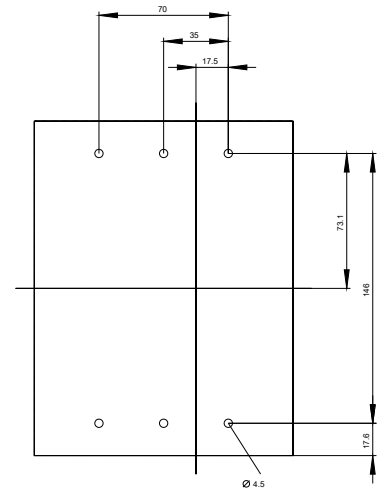
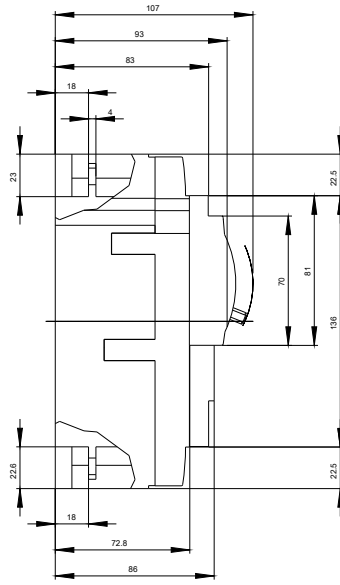
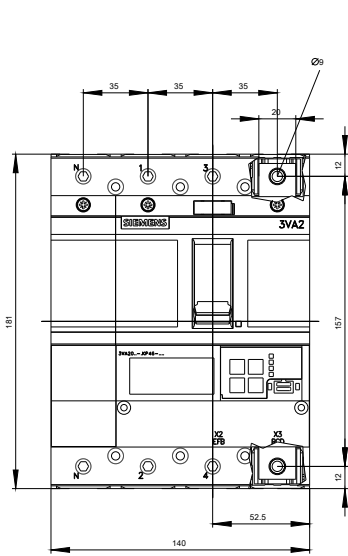
http://www.automation.siemens.com/bilddb/cax_en.aspx?mlfb=3VA2025-5KP46-0AA0

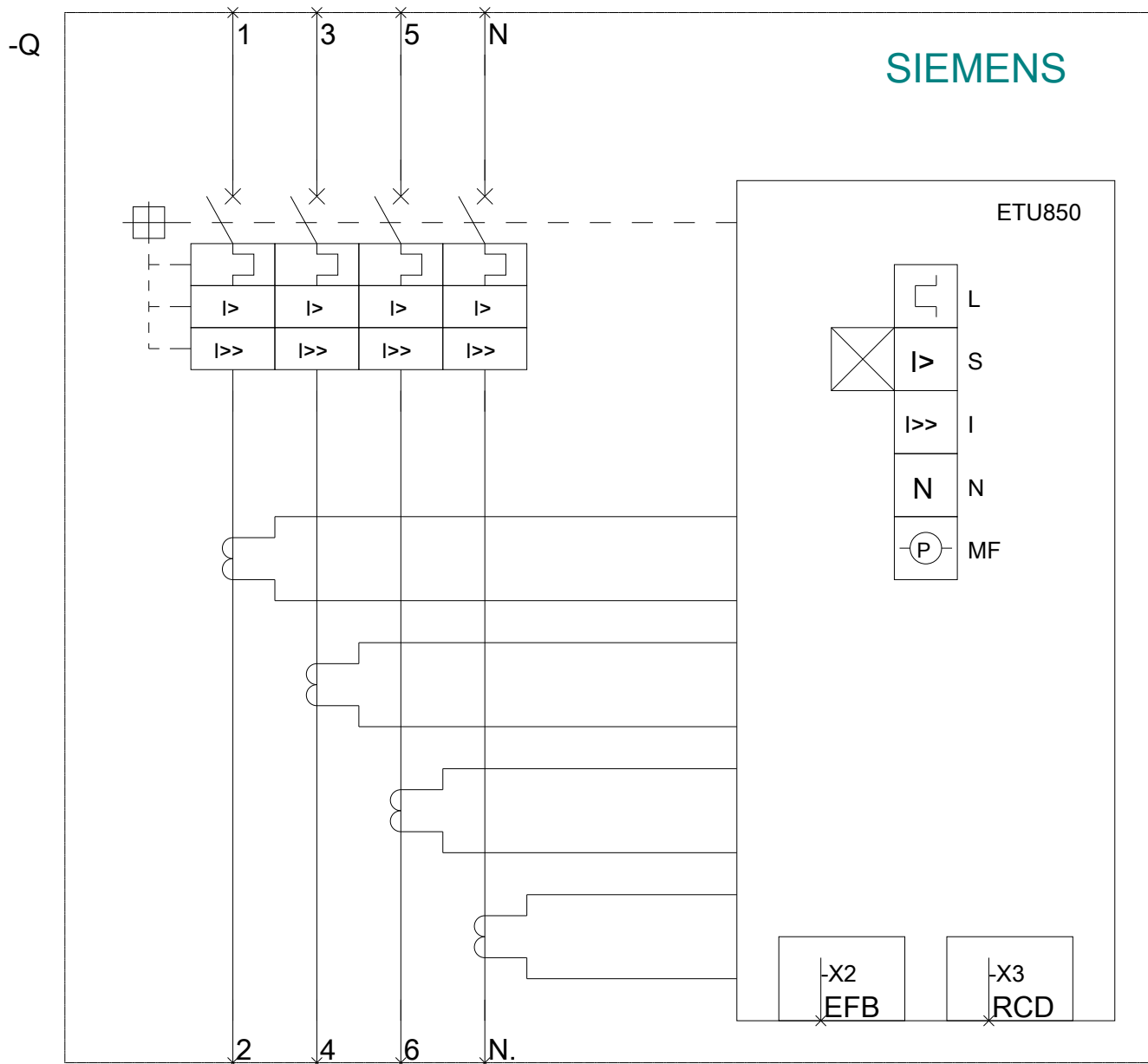
CAX-Online-Generator

<http://www.siemens.com/cax>

Tender specifications

<http://www.siemens.com/specifications>





последнее изменение:

18.07.2020