

circuit breaker 3VA1 IEC frame 400 breaking capacity class C
 $I_{cu}=110\text{kA @ }415\text{ V}$ 3-pole, line protection TM240, ATAM, $I_n=400\text{A}$
 overload protection $I_r=280\text{A} \dots 400\text{A}$ short-circuit protection $I_i=5\dots 10 \times I_n$
 In nut keeper kit



версия	
Фирменное название продукта	SENTRON
Наименование продукта	Компактный силовой выключатель
Исполнение продукта	Защита установки
Исполнение расцепителя максимального тока	TM240
Функция защиты расцепителя максимального тока	LI
Число полюсов	3

Общие технические данные	
Управляющее напряжение 2	800 V
высота	690 V
рабочее напряжение / при постоянном токе / расчетное значение	500 V
Мощность потерь [Вт] / макс.	92,1 W
Мощность потерь [Вт] / при расчётном токе / при переменном токе / при теплом эксплуатационном состоянии / на полюс	30,7 W
Механический срок службы (коммутационные циклы) / типовое	15 000

электрический срок службы (коммутационные циклы) / при AC-1 / при 380/415 В	6 000
электрический срок службы (коммутационные циклы) / при AC-1 / при 690 В	6 000
Характеристики продукта / для нулевого проводника / с возможностью дооснащения / Защита от короткого замыкания и перегрузки	нет
исполнение контроля заземления	Без
<ul style="list-style-type: none"> • функция изделия / Коммуникационная функция 	нет
<ul style="list-style-type: none"> • Функция продукта / прочие измерительные функции 	нет

электричество

Ток длительной нагрузки / расчетное значение / макс.	400 А
Сечение соединительных проводов / проводов AWG (Американский стандарт на калибр)	400 А
Рабочий ток	
<ul style="list-style-type: none"> • при 40 °С 	400 А
<ul style="list-style-type: none"> • при 45 °С 	400 А
<ul style="list-style-type: none"> • при 50 °С 	400 А
<ul style="list-style-type: none"> • при 55 °С 	392 А
<ul style="list-style-type: none"> • при 60 °С 	384 А
<ul style="list-style-type: none"> • при 65 °С 	376 А
<ul style="list-style-type: none"> • при 70 °С 	367 А

Коммутационная способность IEC 60947

класс коммутационной способности переключателя мощности	C
<ul style="list-style-type: none"> • ном. предельная наибольшая отключающая способность при КЗ (I_{cu}) / при 240 В 	200 kA
<ul style="list-style-type: none"> • ном. предельная наибольшая отключающая способность при КЗ (I_{cu}) / при 415 В 	110 kA
<ul style="list-style-type: none"> • ном. предельная наибольшая отключающая способность при КЗ (I_{cu}) / при 440 В 	110 kA
<ul style="list-style-type: none"> • ном. предельная наибольшая отключающая способность при КЗ (I_{cu}) / при 500 В 	70 kA
<ul style="list-style-type: none"> • ном. предельная наибольшая отключающая способность при КЗ (I_{cu}) / при 690 В 	10 kA
Отключающая способность рабочего тока короткого замыкания (I_{cs})	
<ul style="list-style-type: none"> • при 240 В 	200 kA
<ul style="list-style-type: none"> • при 415 В 	110 kA
<ul style="list-style-type: none"> • при 440 В 	110 kA
<ul style="list-style-type: none"> • при 500 В 	70 kA

• при 690 В	6 kA
Включающая способность короткозамкнутого тока (I _{cm})	
• при 240 В	440 kA
• при 415 В	242 kA
• при 440 В	242 kA
• при 500 В	154 kA
• при 690 В	17 kA
Исполнение защиты при коротком замыкании	значения коммутационной способности для сетей постоянного тока указаны в техническом описании компактного авт. выключателя 3VA; соответствующая ссылка приведена в последнем разделе, см. "Сервис и поддержка"

Настраиваемые параметры	
регулируемый параметр срабатывания, ток / зависящего от тока расцепителя перегрузки / исходное значение	280 А
регулируемый параметр срабатывания, ток / зависящего от тока расцепителя перегрузки / конечное значение	400 А
регулируемый параметр срабатывания, ток / триггера короткого замыкания без выдержки времени / исходное значение	2 000 А
регулируемый параметр срабатывания, ток / триггера короткого замыкания без выдержки времени / конечное значение	4 000 А
функция изделия / защита от замыкания на землю	нет

Механическая конструкция	
Высота [дюйм]	9,8 in
Характеристика продукта/ интерфейс LAN	248 mm
Ширина [дюйм]	5,4 in
Характеристика продукта/ последовательный интерфейс	138 mm
Глубина [дюйм]	4,3 in
Глубина	110 mm

СВЯЗИ	
Расположение электрических подключений / для главной электрической цепи	Фронтальное подключение

Вспомогательный контур	
Количество переключающих контактов / для вспомогательных контактов	0

Аксессуары	
Расширение продукта / дополнительно / Привод двигателя	да

условия окружающей среды

Степень защиты IP / с лицевой стороны	IP40
Температура окружающей среды	
• во время эксплуатации / мин.	-25 °C
• во время эксплуатации / макс.	70 °C
• во время хранения / мин.	-40 °C
• во время хранения / макс.	80 °C

Сертификаты

Условное обозначение / согласно IEC 81346-2:2009	Q
--	---

General Product Approval	EMC	Declaration of Conformity	Test Certificates
--------------------------	-----	---------------------------	-------------------



[Miscellaneous](#)



[Miscellaneous](#)

Test Certificates	Shipping Approval	other
-------------------	-------------------	-------

[Type Test Certificates/Test Report](#)



LRS

[Manufacturer Declaration](#)

[Miscellaneous](#)

Дополнительная информация

Information- and Downloadcenter (Catalogs, Brochures,...)

<http://www.siemens.com/lowvoltage/catalogs>

Industry Mall (Online ordering system)

<https://mall.industry.siemens.com/mall/ru/ru/Catalog/product?mfb=3VA1340-7EF32-0AA0>

Service&Support (Manuals, Certificates, Characteristics, FAQs,...)

<https://support.industry.siemens.com/cs/ww/ru/ps/3VA1340-7EF32-0AA0>

Image database (product images, 2D dimension drawings, 3D models, device circuit diagrams, ...)

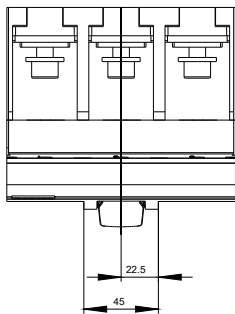
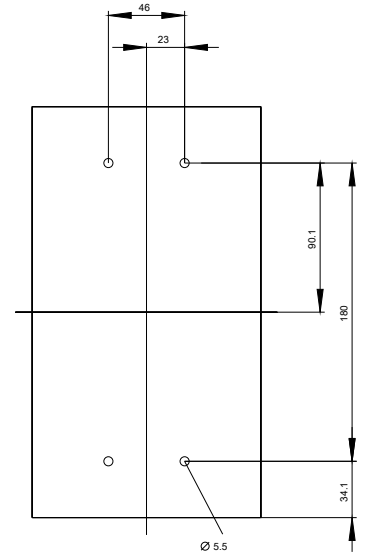
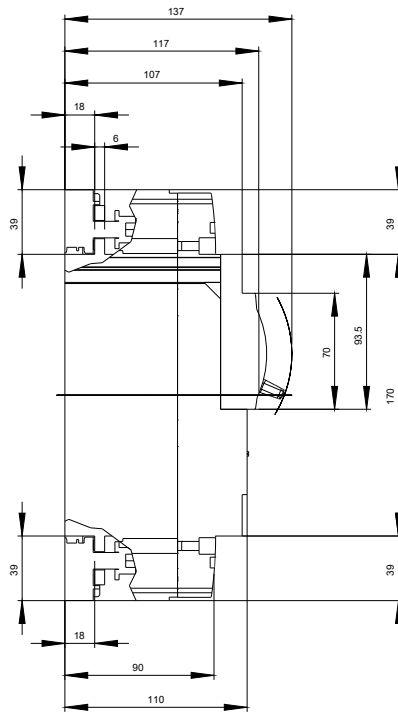
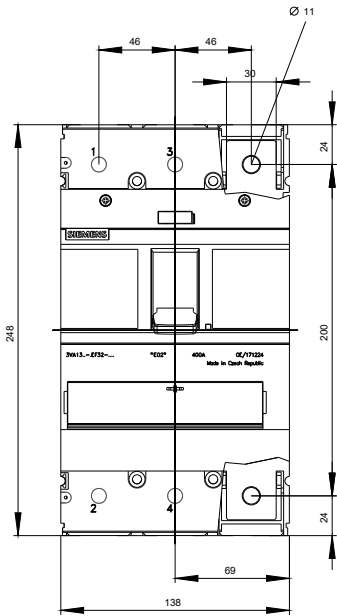
http://www.automation.siemens.com/bilddb/cax_en.aspx?mfb=3VA1340-7EF32-0AA0

CAX-Online-Generator

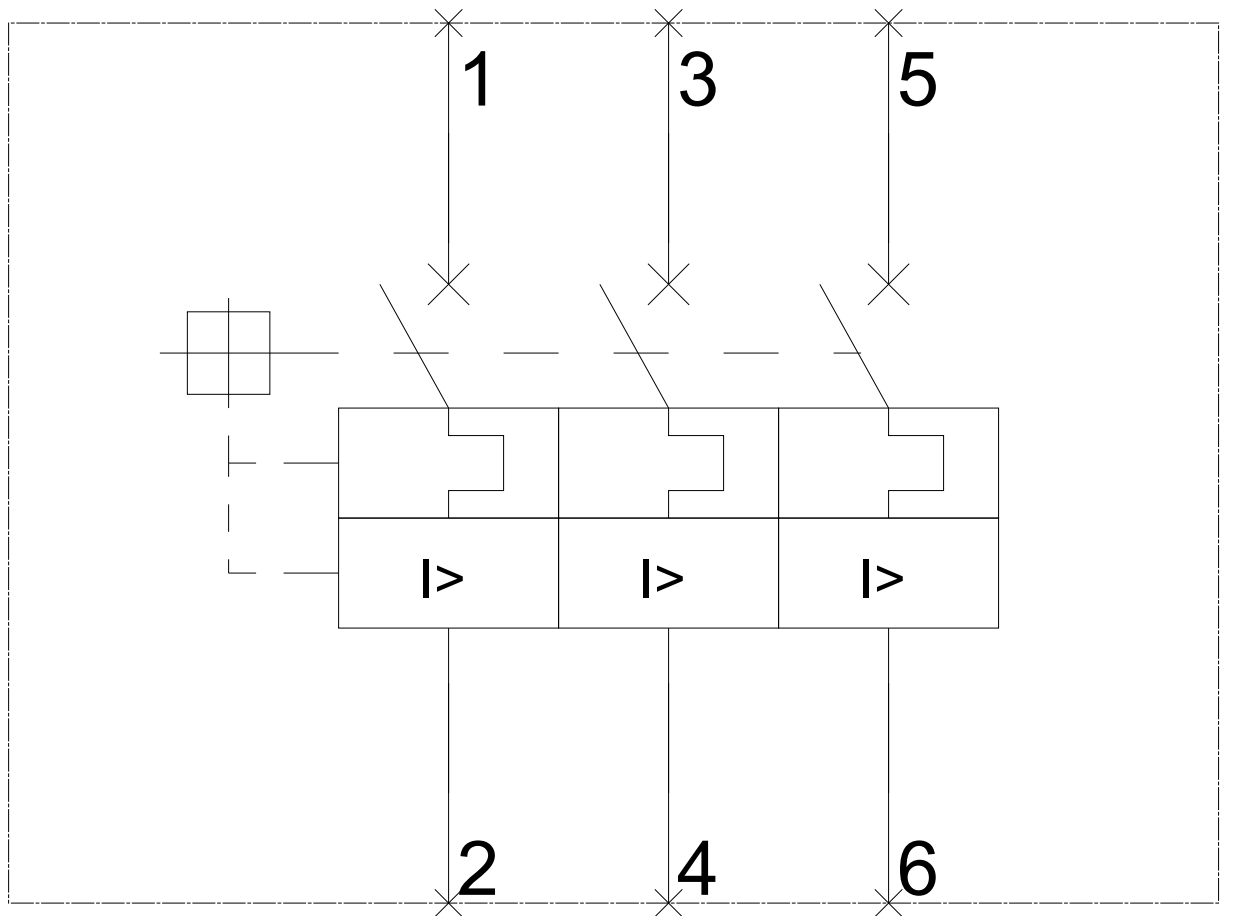
<http://www.siemens.com/cax>

Tender specifications

<http://www.siemens.com/specifications>



-Q



последнее изменение:

18.07.2020