

circuit breaker 3VA1 IEC frame 400 breaking capacity class S
 $I_{cu}=36kA @ 415V$ 3-pole, line protection TM240, ATAM, $I_n=400A$
 overload protection $I_r=280A...400A$ short-circuit protection $I_i=5...10 \times I_n$
 In nut keeper kit



версия	
Фирменное название продукта	SENTRON
Наименование продукта	Компактный силовой выключатель
Исполнение продукта	Защита установки
Исполнение расцепителя максимального тока	TM240
Функция защиты расцепителя максимального тока	LI
Число полюсов	3

Общие технические данные	
Управляющее напряжение 2	800 V
высота	690 V
рабочее напряжение / при постоянном токе / расчетное значение	500 V
Мощность потерь [Вт] / макс.	92,1 W
Мощность потерь [Вт] / при расчётном токе / при переменном токе / при теплом эксплуатационном состоянии / на полюс	30,7 W
Механический срок службы (коммутационные циклы) / типовое	15 000

электрический срок службы (коммутационные циклы) / при AC-1 / при 380/415 В	6 000
электрический срок службы (коммутационные циклы) / при AC-1 / при 690 В	6 000
Характеристики продукта / для нулевого проводника / с возможностью дооснащения / Защита от короткого замыкания и перегрузки	нет
исполнение контроля заземления	Без
<ul style="list-style-type: none"> • функция изделия / Коммуникационная функция 	нет
<ul style="list-style-type: none"> • Функция продукта / прочие измерительные функции 	нет
вес-нетто	3,9 kg

электричество

Ток длительной нагрузки / расчетное значение / макс.	400 А
Сечение соединительных проводов / проводов AWG (Американский стандарт на калибр)	400 А
Рабочий ток	
<ul style="list-style-type: none"> • при 40 °С 	400 А
<ul style="list-style-type: none"> • при 45 °С 	400 А
<ul style="list-style-type: none"> • при 50 °С 	400 А
<ul style="list-style-type: none"> • при 55 °С 	392 А
<ul style="list-style-type: none"> • при 60 °С 	384 А
<ul style="list-style-type: none"> • при 65 °С 	376 А
<ul style="list-style-type: none"> • при 70 °С 	367 А

Коммутационная способность IEC 60947

класс коммутационной способности переключателя мощности	S
<ul style="list-style-type: none"> • ном. предельная наибольшая отключающая способность при КЗ (I_{cu}) / при 240 В 	55 kA
<ul style="list-style-type: none"> • ном. предельная наибольшая отключающая способность при КЗ (I_{cu}) / при 415 В 	36 kA
<ul style="list-style-type: none"> • ном. предельная наибольшая отключающая способность при КЗ (I_{cu}) / при 440 В 	36 kA
<ul style="list-style-type: none"> • ном. предельная наибольшая отключающая способность при КЗ (I_{cu}) / при 500 В 	25 kA
<ul style="list-style-type: none"> • ном. предельная наибольшая отключающая способность при КЗ (I_{cu}) / при 690 В 	7 kA
Отключающая способность рабочего тока короткого замыкания (I _{cs})	
<ul style="list-style-type: none"> • при 240 В 	55 kA
<ul style="list-style-type: none"> • при 415 В 	36 kA
<ul style="list-style-type: none"> • при 440 В 	36 kA

<ul style="list-style-type: none"> • при 500 В • при 690 В 	<p>25 kA</p> <p>5 kA</p>
<p>Включающая способность короткозамкнутого тока (I_{cm})</p> <ul style="list-style-type: none"> • при 240 В • при 415 В • при 440 В • при 500 В • при 690 В 	<p>121 kA</p> <p>76 kA</p> <p>76 kA</p> <p>53 kA</p> <p>10,5 kA</p>
<p>Исполнение защиты при коротком замыкании</p>	<p>значения коммутационной способности для сетей постоянного тока указаны в техническом описании компактного авт. выключателя 3VA; соответствующая ссылка приведена в последнем разделе, см. "Сервис и поддержка"</p>

Настраиваемые параметры	
регулируемый параметр срабатывания, ток / зависящего от тока расцепителя перегрузки / исходное значение	280 A
регулируемый параметр срабатывания, ток / зависящего от тока расцепителя перегрузки / конечное значение	400 A
регулируемый параметр срабатывания, ток / триггера короткого замыкания без выдержки времени / исходное значение	2 000 A
регулируемый параметр срабатывания, ток / триггера короткого замыкания без выдержки времени / конечное значение	4 000 A
функция изделия / защита от замыкания на землю	нет

Механическая конструкция	
Высота [дюйм]	9,8 in
Характеристика продукта/ интерфейс LAN	248 mm
Ширина [дюйм]	5,4 in
Характеристика продукта/ последовательный интерфейс	138 mm
Глубина [дюйм]	4,3 in
Глубина	110 mm

СВЯЗИ	
Расположение электрических подключений / для главной электрической цепи	Фронтальное подключение

Вспомогательный контур	
Количество переключающих контактов / для вспомогательных контактов	0

Аксессуары

Расширение продукта / дополнительно / Привод двигателя	да
--	----

условия окружающей среды

Степень защиты IP / с лицевой стороны	IP40
Температура окружающей среды	
<ul style="list-style-type: none"> • во время эксплуатации / мин. • во время эксплуатации / макс. • во время хранения / мин. • во время хранения / макс. 	<ul style="list-style-type: none"> -25 °C 70 °C -40 °C 80 °C

Сертификаты

Условное обозначение / согласно IEC 81346-2:2009	Q
--	---

General Product Approval	EMC	Declaration of Conformity
---------------------------------	------------	----------------------------------



[Miscellaneous](#)



Test Certificates	Shipping Approval	other
--------------------------	--------------------------	--------------

[Miscellaneous](#)

[Type Test Certificates/Test Report](#)



LRS

[Manufacturer Declaration](#)

[Miscellaneous](#)

Дополнительная информация

Information- and Downloadcenter (Catalogs, Brochures,...)

<http://www.siemens.com/lowvoltage/catalogs>

Industry Mall (Online ordering system)

<https://mall.industry.siemens.com/mall/ru/ru/Catalog/product?mlfb=3VA1340-4EF32-0AA0>

Service&Support (Manuals, Certificates, Characteristics, FAQs,...)

<https://support.industry.siemens.com/cs/ww/ru/ps/3VA1340-4EF32-0AA0>

Image database (product images, 2D dimension drawings, 3D models, device circuit diagrams, ...)

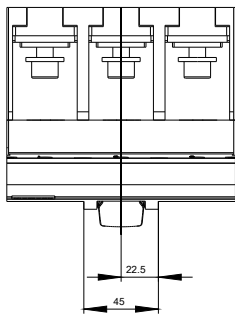
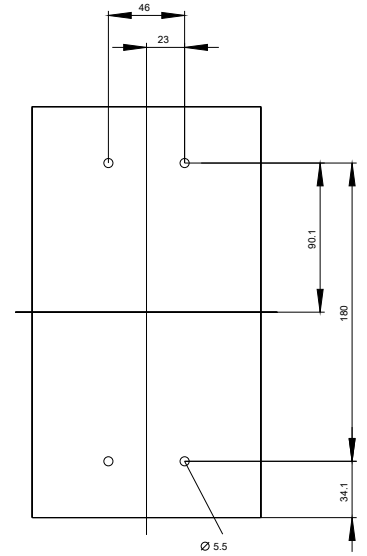
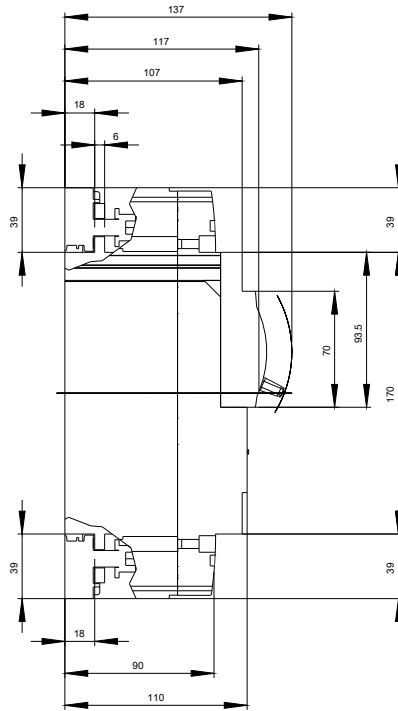
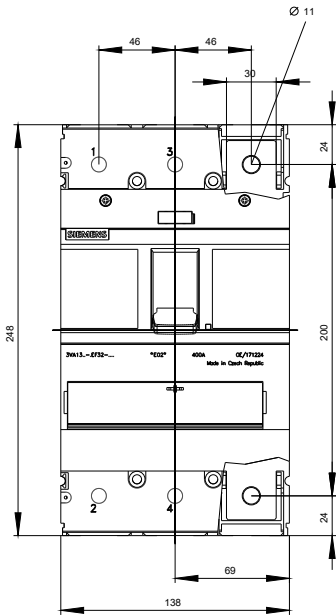
http://www.automation.siemens.com/bilddb/cax_en.aspx?mlfb=3VA1340-4EF32-0AA0

CAX-Online-Generator

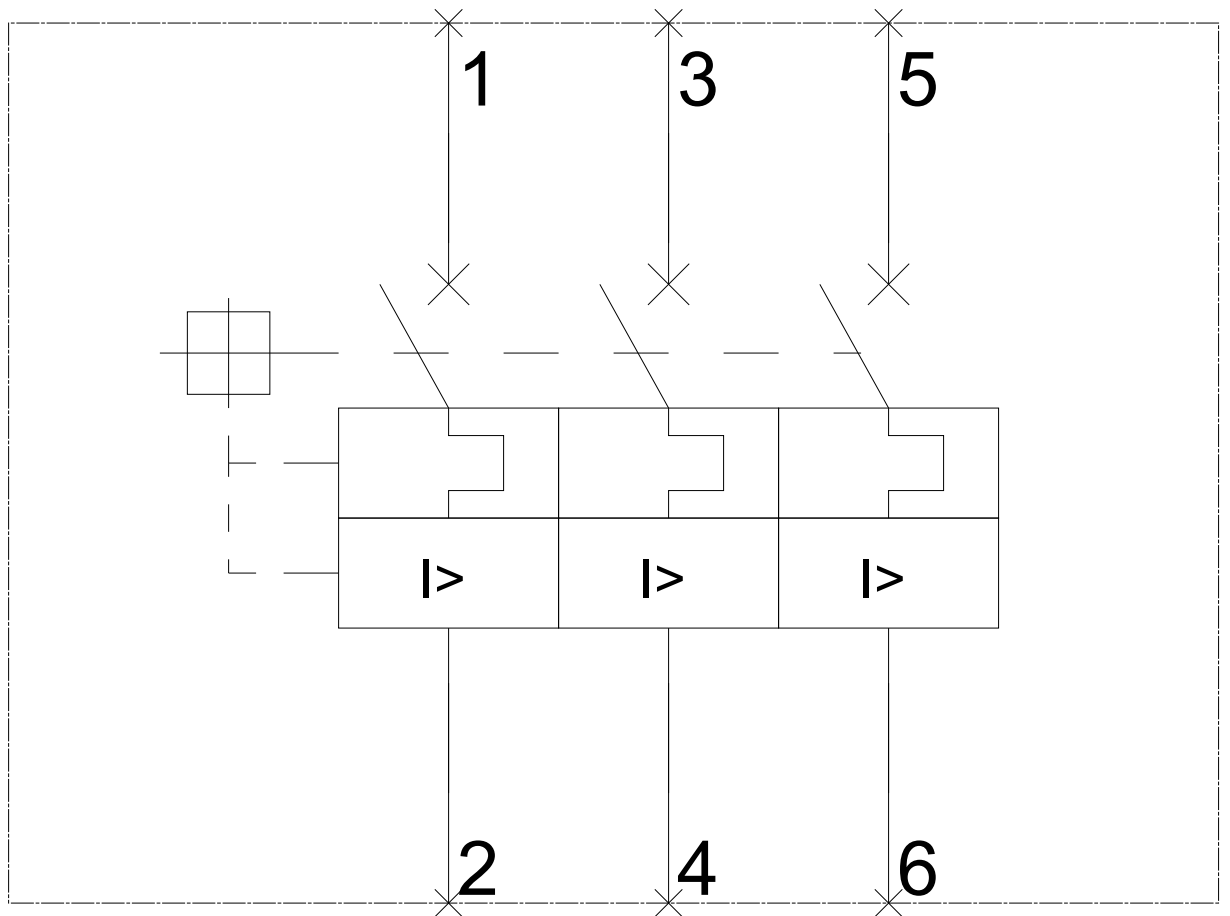
<http://www.siemens.com/cax>

Tender specifications

<http://www.siemens.com/specifications>



-Q



последнее изменение:

18.07.2020