

circuit breaker 3VA1 IEC frame 400 breaking capacity class H  
 $I_{cu}=70kA @ 415V$  3-pole, starter protection TM120M, AM,  $I_n=250A$   
 without overload protection short-circuit protection  $I_i=8...16 \times I_n$  nut  
 keeper kit



версия	
Фирменное название продукта	SENTRON
Наименование продукта	Компактный силовой выключатель
Исполнение продукта	Защита стартера
Исполнение расцепителя максимального тока	TM120M
Функция защиты расцепителя максимального тока	I
Число полюсов	3

Общие технические данные	
Управляющее напряжение 2	800 V
высота	690 V
Мощность потерь [Вт] / макс.	30 W
Мощность потерь [Вт] / при расчётном токе / при переменном токе / при теплом эксплуатационном состоянии / на полюс	10 W
Механический срок службы (коммутационные циклы) / типовое	15 000
электрический срок службы (коммутационные циклы) / при AC-1 / при 380/415 В	6 000

электрический срок службы (коммутационные циклы) / при AC-1 / при 690 В	6 000
Характеристики продукта / для нулевого проводника / с возможностью дооснащения / Защита от короткого замыкания и перегрузки	нет
исполнение контроля заземления	Без
<ul style="list-style-type: none"> <li>• функция изделия / Коммуникационная функция</li> </ul>	нет
<ul style="list-style-type: none"> <li>• функция изделия / Идентификация выпадения фазы</li> </ul>	нет
<ul style="list-style-type: none"> <li>• Функция продукта / прочие измерительные функции</li> </ul>	нет
вес-нетто	3,9 kg

#### электричество

Ток длительной нагрузки / расчетное значение / макс.	400 А
Сечение соединительных проводов / проводов AWG (Американский стандарт на калибр)	250 А
Рабочий ток	
<ul style="list-style-type: none"> <li>• при 40 °С</li> </ul>	250 А
<ul style="list-style-type: none"> <li>• при 45 °С</li> </ul>	250 А
<ul style="list-style-type: none"> <li>• при 50 °С</li> </ul>	250 А
<ul style="list-style-type: none"> <li>• при 55 °С</li> </ul>	245 А
<ul style="list-style-type: none"> <li>• при 60 °С</li> </ul>	239 А
<ul style="list-style-type: none"> <li>• при 65 °С</li> </ul>	234 А
<ul style="list-style-type: none"> <li>• при 70 °С</li> </ul>	228 А

#### Коммутационная способность IEC 60947

класс коммутационной способности переключателя мощности	H
<ul style="list-style-type: none"> <li>• ном. предельная наибольшая отключающая способность при КЗ (I<sub>cu</sub>) / при 240 В</li> </ul>	100 kA
<ul style="list-style-type: none"> <li>• ном. предельная наибольшая отключающая способность при КЗ (I<sub>cu</sub>) / при 415 В</li> </ul>	70 kA
<ul style="list-style-type: none"> <li>• ном. предельная наибольшая отключающая способность при КЗ (I<sub>cu</sub>) / при 440 В</li> </ul>	70 kA
<ul style="list-style-type: none"> <li>• ном. предельная наибольшая отключающая способность при КЗ (I<sub>cu</sub>) / при 500 В</li> </ul>	55 kA
<ul style="list-style-type: none"> <li>• ном. предельная наибольшая отключающая способность при КЗ (I<sub>cu</sub>) / при 690 В</li> </ul>	10 kA
Отключающая способность рабочего тока короткого замыкания (I <sub>cs</sub> )	
<ul style="list-style-type: none"> <li>• при 240 В</li> </ul>	100 kA
<ul style="list-style-type: none"> <li>• при 415 В</li> </ul>	70 kA
<ul style="list-style-type: none"> <li>• при 440 В</li> </ul>	70 kA

<ul style="list-style-type: none"> <li>• при 500 В</li> <li>• при 690 В</li> </ul>	<p>55 kA</p> <p>6 kA</p>
<b>Включающая способность короткозамкнутого тока (I<sub>cm</sub>)</b>	
<ul style="list-style-type: none"> <li>• при 240 В</li> <li>• при 415 В</li> <li>• при 440 В</li> <li>• при 500 В</li> <li>• при 690 В</li> </ul>	<p>220 kA</p> <p>154 kA</p> <p>154 kA</p> <p>121 kA</p> <p>17 kA</p>

#### Настраиваемые параметры

регулируемый параметр срабатывания, ток / триггера короткого замыкания без выдержки времени / исходное значение	2 000 A
регулируемый параметр срабатывания, ток / триггера короткого замыкания без выдержки времени / конечное значение	4 000 A
функция изделия / защита от замыкания на землю	нет

#### Механическая конструкция

Высота [дюйм]	9,8 in
Характеристика продукта/ интерфейс LAN	248 mm
Ширина [дюйм]	5,4 in
Характеристика продукта/ последовательный интерфейс	138 mm
Глубина [дюйм]	4,3 in
Глубина	110 mm

#### СВЯЗИ

Расположение электрических подключений / для главной электрической цепи	Фронтальное подключение
---	-------------------------

#### Вспомогательный контур

Количество переключающих контактов / для вспомогательных контактов	0
--	---

#### Аксессуары

Расширение продукта / дополнительно / Привод двигателя	да
--	----

#### условия окружающей среды

Степень защиты IP / с лицевой стороны	IP40
Температура окружающей среды	
<ul style="list-style-type: none"> <li>• во время эксплуатации / мин.</li> <li>• во время эксплуатации / макс.</li> <li>• во время хранения / мин.</li> <li>• во время хранения / макс.</li> </ul>	<p>-25 °C</p> <p>70 °C</p> <p>-40 °C</p> <p>80 °C</p>

## Сертификаты

Условное обозначение / согласно IEC 81346-2:2009

Q

General Product Approval

EMC

Declaration of  
Conformity



CCC



VDE

[Miscellaneous](#)



RCM



EG-Konf.

Test Certificates

[Miscellaneous](#)

Shipping Approval



LRS

other

[Confirmation](#)

[Manufacturer Declaration](#)

[Miscellaneous](#)

## Дополнительная информация

**Information- and Downloadcenter (Catalogs, Brochures,...)**

<http://www.siemens.com/lowvoltage/catalogs>

**Industry Mall (Online ordering system)**

<https://mall.industry.siemens.com/mall/ru/ru/Catalog/product?mlfb=3VA1325-6MH32-0AA0>

**Service&Support (Manuals, Certificates, Characteristics, FAQs,...)**

<https://support.industry.siemens.com/cs/ww/ru/ps/3VA1325-6MH32-0AA0>

**Image database (product images, 2D dimension drawings, 3D models, device circuit diagrams, ...)**

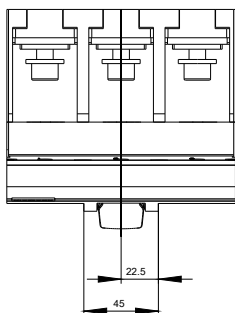
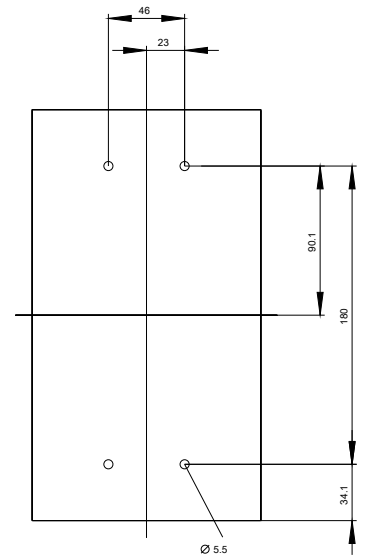
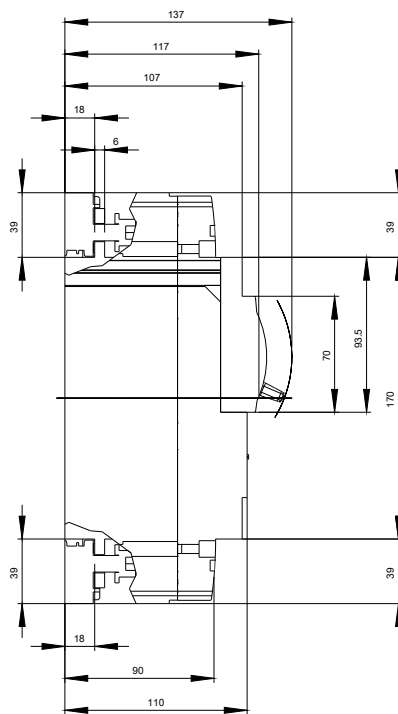
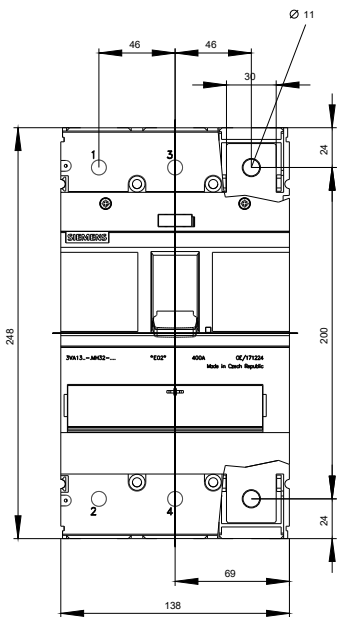
[http://www.automation.siemens.com/bilddb/cax\\_en.aspx?mlfb=3VA1325-6MH32-0AA0](http://www.automation.siemens.com/bilddb/cax_en.aspx?mlfb=3VA1325-6MH32-0AA0)

**CAX-Online-Generator**

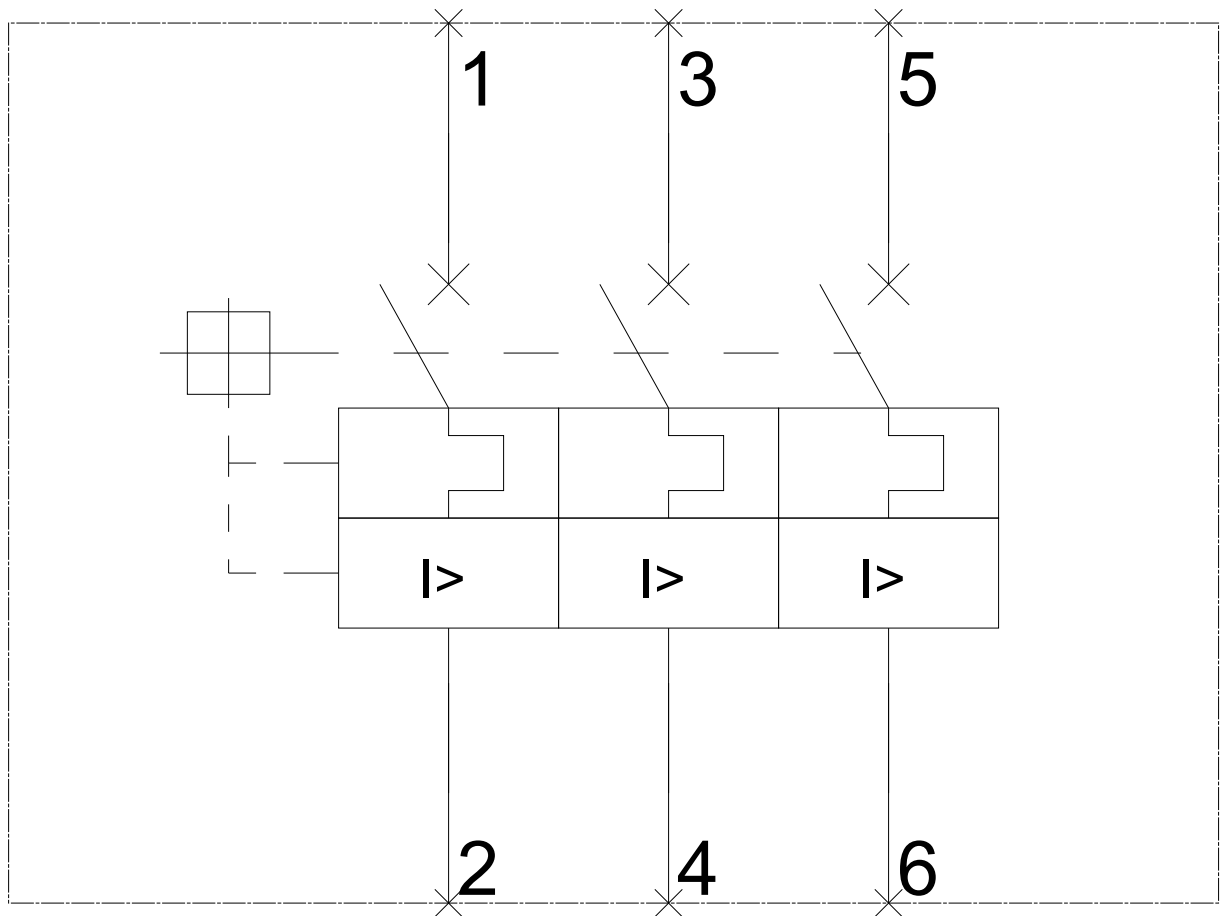
<http://www.siemens.com/cax>

**Tender specifications**

<http://www.siemens.com/specifications>



-Q



последнее изменение:

18.07.2020