



Автоматический выключатель 3VA1 IEC frame 160 breaking capacity class S Icu=36kA @ 415V 4-pole, line protection TM240, ATAM, In=40A overload protection Ir=28A...40A short-circuit protection li=5...10 x In N conductor protection 100% clamp connection Автоматический выключатель 3VA1 IEC frame 160 breaking capacity class S Icu=36kA @ 415V 4-pole, line protection TM240, ATAM, In=40A overload protection Ir=28A... 40A short-circuit protection li=5...10 x In N conductor protection 100% clamp connection 1 AUXILIARY SWITCH CHANGEOVER H 1 TRIP ALARM SWITCH CHANGEOVER

версия	
Фирменное название продукта	SENTRON
Наименование продукта	Компактный силовой выключатель
Исполнение продукта	Защита установки
Исполнение расцепителя максимального тока	TM240
Функция защиты расцепителя максимального тока	LI
Число полюсов	4
Исполнение вспомогательного расцепителя	Без вспом. разъединителя
Исполнение вспомогательного выключателя	1 выключатель вспомогательных цепей + 1 сигнальный контакт срабатывания HQ

Общие технические данные	
Управляющее напряжение 2	800 V
высота	690 V
рабочее напряжение / при постоянном токе / расчетное значение	600 V
Мощность потерь [Вт] / макс.	10,8 W
Мощность потерь [Вт] / при расчётном токе / при переменном токе / при теплом эксплуатационном состоянии / на полюс	3,6 W

Механический срок службы (коммутационные циклы) / типовое	20 000
электрический срок службы (коммутационные циклы) / при AC-1 / при 380/415 В	8 000
электрический срок службы (коммутационные циклы) / при AC-1 / при 690 В	8 000
Характеристики продукта / для нулевого проводника / с возможностью дооснащения / Защита от короткого замыкания и перегрузки	нет
исполнение контроля заземления	Без
• функция изделия / Коммуникационная функция	нет
• Функция продукта / прочие измерительные функции	нет
вес-нетто	1,2 kg

электричество

Ток длительной нагрузки / расчетное значение / макс.	160 А
Сечение соединительных проводов / проводов AWG (Американский стандарт на калибр)	40 А
Рабочий ток	
• при 40 °С	40 А
• при 45 °С	40 А
• при 50 °С	40 А
• при 55 °С	39 А
• при 60 °С	39 А
• при 65 °С	38 А
• при 70 °С	37 А

Коммутационная способность IEC 60947

класс коммутационной способности переключателя мощности	S
• ном. предельная наибольшая отключающая способность при КЗ (I_{cu}) / при 240 В	55 kA
• ном. предельная наибольшая отключающая способность при КЗ (I_{cu}) / при 415 В	36 kA
• ном. предельная наибольшая отключающая способность при КЗ (I_{cu}) / при 440 В	25 kA
• ном. предельная наибольшая отключающая способность при КЗ (I_{cu}) / при 500 В	7 kA
• ном. предельная наибольшая отключающая способность при КЗ (I_{cu}) / при 690 В	7 kA
Отключающая способность рабочего тока короткого замыкания (I_{cs})	
• при 240 В	55 kA

<ul style="list-style-type: none"> • при 415 В • при 440 В • при 500 В • при 690 В 	<p>36 kA</p> <p>25 kA</p> <p>5 kA</p> <p>5 kA</p>
<p>Включающая способность короткозамкнутого тока (I_{cm})</p> <ul style="list-style-type: none"> • при 240 В • при 415 В • при 440 В • при 500 В • при 690 В 	<p>121 kA</p> <p>76 kA</p> <p>53 kA</p> <p>11,9 kA</p> <p>11,9 kA</p>
<p>Исполнение защиты при коротком замыкании</p>	<p>значения коммутационной способности для сетей постоянного тока указаны в техническом описании компактного авт. выключателя 3VA; соответствующая ссылка приведена в последнем разделе, см. "Сервис и поддержка"</p>

Настраиваемые параметры

регулируемый параметр срабатывания, ток / зависящего от тока расцепителя перегрузки / исходное значение	28 A
регулируемый параметр срабатывания, ток / зависящего от тока расцепителя перегрузки / конечное значение	40 A
Диапазон настройки / функция перегрузки L / время задержки tR / кривая I ² t / подключаемая память	нет
регулируемый параметр срабатывания, ток / триггера короткого замыкания без выдержки времени / исходное значение	200 A
регулируемый параметр срабатывания, ток / триггера короткого замыкания без выдержки времени / конечное значение	400 A
Исполнение защиты проводника N	100 %
функция изделия / защита от замыкания на землю	нет

Механическая конструкция

Высота [дюйм]	5,1 in
Характеристика продукта/ интерфейс LAN	130 mm
Ширина [дюйм]	4 in
Характеристика продукта/ последовательный интерфейс	101,6 mm
Глубина [дюйм]	2,8 in
Глубина	70 mm

СВЯЗИ

Расположение электрических подключений / для главной электрической цепи	Фронтальное подключение
---	-------------------------

Исполнение электрического подключения / для главной электрической цепи	рамочные клеммы
Вид подключаемых поперечных сечений проводов / клеммы круглого проводника / многопроводный	1 x (1,5 - 70 мм ²)

Вспомогательный контур

Компонент продукта	
<ul style="list-style-type: none"> • Расцепитель пониженного напряжения 	нет
<ul style="list-style-type: none"> • Расцепитель напряжения 	нет
<ul style="list-style-type: none"> • расцепитель нулевого напряжения с опережающим контактом 	нет
<ul style="list-style-type: none"> • сигнализатор срабатывания 	да
Количество переключающих контактов / для вспомогательных контактов	2

Аксессуары

Расширение продукта / дополнительно / Привод двигателя	да
Заводской номер изделия	
<ul style="list-style-type: none"> • встроенных вспомогательных переключателей/тревожных переключателей 	3VA9988-0AA12
<ul style="list-style-type: none"> • встроенных вспомогательных переключателей/тревожных переключателей 	3VA9988-0AB12

условия окружающей среды

Степень защиты IP / с лицевой стороны	IP40
Температура окружающей среды	
<ul style="list-style-type: none"> • во время эксплуатации / мин. 	-40 °C
<ul style="list-style-type: none"> • во время эксплуатации / макс. 	70 °C
<ul style="list-style-type: none"> • во время хранения / мин. 	-40 °C
<ul style="list-style-type: none"> • во время хранения / макс. 	80 °C

Сертификаты

Условное обозначение / согласно IEC 81346-2:2009	Q
--	---

General Product Approval	EMC	Declaration of Conformity
--------------------------	-----	---------------------------



[Miscellaneous](#)



Test Certificates	Shipping Approval
-------------------	-------------------

[Miscellaneous](#)

[Special Test Certificate](#)

[Type Test Certificates/Test Report](#)



Shipping Approval	other
-------------------	-------



[CCS / China Classification Society](#)

[Manufacturer Declaration](#)

[Miscellaneous](#)

Дополнительная информация

Information- and Downloadcenter (Catalogs, Brochures,...)

<http://www.siemens.com/lowvoltage/catalogs>

Industry Mall (Online ordering system)

<https://mall.industry.siemens.com/mall/ru/ru/Catalog/product?mlfb=3VA1140-4GF46-0AF0>

Service&Support (Manuals, Certificates, Characteristics, FAQs,...)

<https://support.industry.siemens.com/cs/ww/ru/ps/3VA1140-4GF46-0AF0>

Image database (product images, 2D dimension drawings, 3D models, device circuit diagrams, ...)

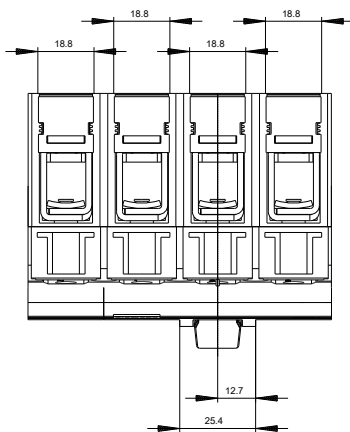
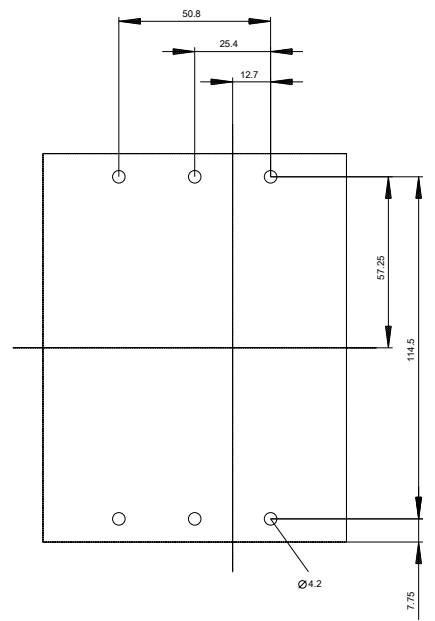
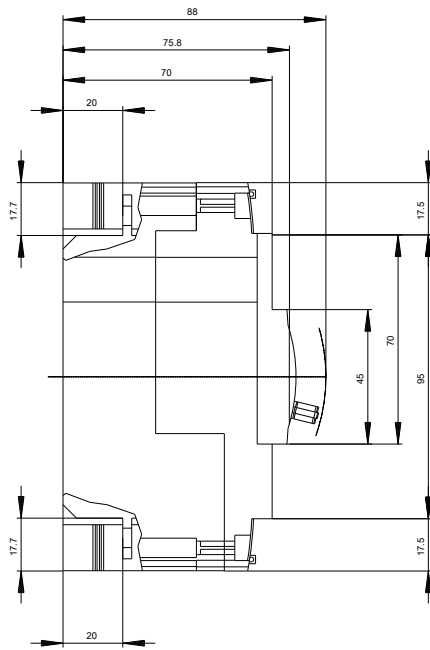
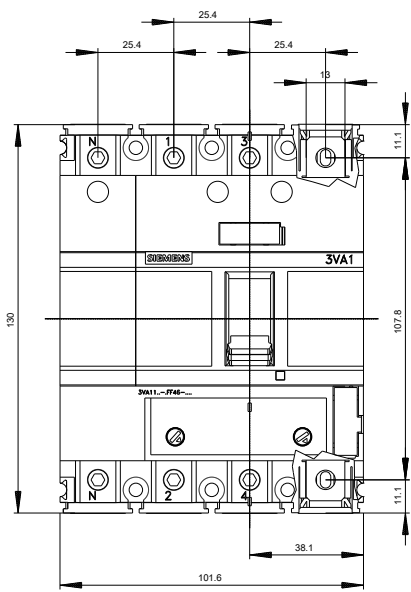
http://www.automation.siemens.com/bilddb/cax_en.aspx?mlfb=3VA1140-4GF46-0AF0

CAX-Online-Generator

<http://www.siemens.com/cax>

Tender specifications

<http://www.siemens.com/specifications>



последнее изменение:

20.07.2020