

Дифференциальный трансформатор тока для контроля тока утечки
Отверстие ввода 55 мм Ток утечки 30 мА–40 А



Общие технические данные

Наименование продукта	Преобразователь дифференциального тока для контроля за током утечки
Характеристики продукта защита от прикосновения	да
Исполнение электрического подключения на выходе	винтовой зажим
рабочее напряжение расчетное значение максимальное	690 V
Ток длительной нагрузки на фазу максимальное	150 A
Ток утечки на входе расчетное значение	40 A
Прочность по отношению к импульсному напряжению расчетное значение	6 kV
Условное обозначение согласно IEC 81346-2:2009	B
Условное обозначение согласно DIN 40719 с дополнением согласно IEC 204-2 согласно IEC 750	T
Условное обозначение согласно DIN EN 61346-2	B

Подсоединения/ клеммы

Вид подключаемых поперечных сечений проводов	
<ul style="list-style-type: none"> • однопроводный 	1x (0,5 ... 2,5 мм ²)
<ul style="list-style-type: none"> • тонкопроволочный <ul style="list-style-type: none"> — с обработкой концов жил 	1x (0,5 ... 1,5 мм ²)
<ul style="list-style-type: none"> • при проводах AWG <ul style="list-style-type: none"> — однопроводный 	1x (20 ... 13)





Условия окружающей среды

Температура окружающей среды	
<ul style="list-style-type: none"> • во время транспортировки 	-25 ... +60 °C
<ul style="list-style-type: none"> • во время эксплуатации 	-25 ... +60 °C
<ul style="list-style-type: none"> • во время хранения 	-40 ... +85 °C
Относительная влажность воздуха во время эксплуатации	95 %
Высота установки при высоте над уровнем моря	2 000 m

Монтаж/ крепление/ размеры

Диаметр Клеммная зона диаметр кабеля	55 mm
Ширина	92 mm
Высота	64 mm
Глубина	98 mm
Монтажное положение	вертикальный, к горизонтальной монтажной поверхности
Вид крепления	винтовой монтаж и монтаж на монтажной шине
Крутящий момент затяжки при винтовом соединении	0,5 ... 0,6 N·m
Крутящий момент затяжки (фут-дюйм) при винтовом соединении	4,4 ... 5,3 lbf·in

Сертификаты/ допуски к эксплуатации

General Product Approval		Declaration of Conformity		Test Certificates
				Miscellaneous
CCC	UL		EG-Konf.	Type Test Certificates/Test Report

other

[Confirmation](#)

Дополнительная информация

Information- and Downloadcenter (каталоги, брошюры,...)

<https://www.siemens.com/ic10>

Industry Mall (Каталог и система обработки заказов)

<https://mall.industry.siemens.com/mall/ru/ru/Catalog/product?mfb=3UL2303-1A>

Онлайн-генератор Cax

<http://support.automation.siemens.com/WW/CAXorder/default.aspx?lang=en&mfb=3UL2303-1A>

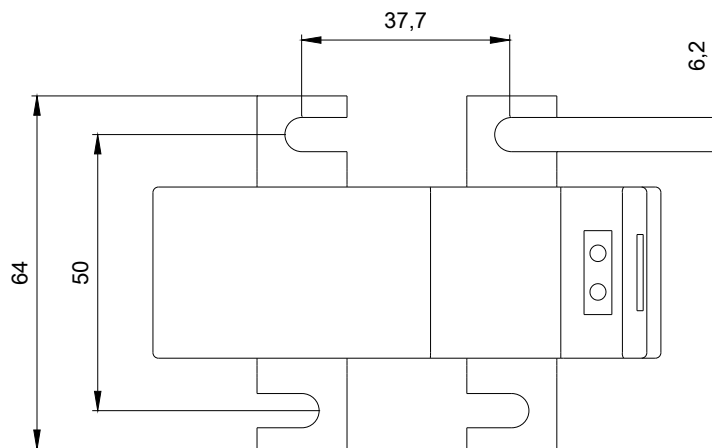
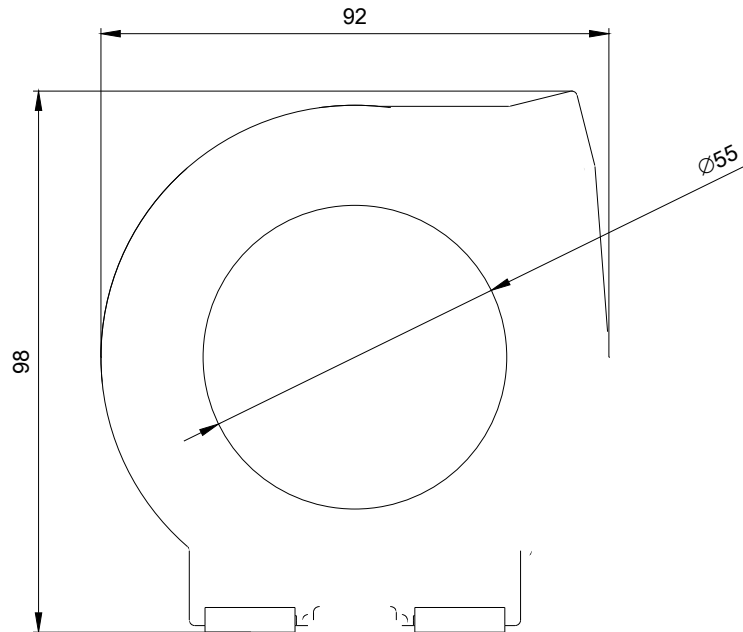
Service&Support (руководства, инструкции по эксплуатации, сертификаты, указания, FAQ,...)

<https://support.industry.siemens.com/cs/ww/en/ps/3UL2303-1A>

Банк изображений (фотографии продуктов, двухмерные размерные чертежи, трехмерные модели, схемы приборов,

макросы EPLAN, ...)

http://www.automation.siemens.com/bilddb/cax_de.aspx?mfb=3UL2303-1A&lang=en



W9.4444;
W9.9583; 3UL2303-1A_ALL



последнее изменение:

27.04.2020