

Разъем RJ45, 30 мм, матовый металл, цвет: песчаный серый



Фирменное название продукта	SIRIUS ACT
Наименование продукта	Разъем RJ45
Исполнение продукта	RJ-45 Cat. 6
Наименование типа продукта	3SU1
Семейство продуктов	Металл, матовый, плоский, 30 мм

Орган управления	
наружный диаметр элемента управления	38 mm

Общие технические данные	
Степень защиты IP	IP65

Условия окружающей среды	
Температура окружающей среды	
<ul style="list-style-type: none"> <li>• во время эксплуатации</li> <li>• во время хранения</li> </ul>	<p>-25 ... +70 °C</p> <p>-40 ... +80 °C</p>

Монтаж/ крепление/ размеры	
Форма отверстия для монтажа	круглый
Монтажный диаметр	30,5 mm
Монтажная высота	5 mm
Монтажная ширина	38 mm

Монтажная глубина	35,25 mm
-------------------	----------

### Принадлежности

Материал принадлежности	Металл
Цвет принадлежности	песочно-серый

### Сертификаты/ допуски к эксплуатации

General Product Approval	Declaration of Conformity	Test Certificates	Marine / Shipping
--------------------------	---------------------------	-------------------	-------------------



[Miscellaneous](#)

[Type Test Certificates/Test Report](#)



Marine / Shipping	other
-------------------	-------



[Confirmation](#)

### Дополнительная информация

**Information- and Downloadcenter (каталоги, брошюры,...)**

<https://www.siemens.com/ic10>

**Industry Mall (Каталог и система обработки заказов)**

<https://mall.industry.siemens.com/mall/ru/ru/Catalog/product?mlfb=3SU1960-0GB80-0AA0>

**Онлайн-генератор Cax**

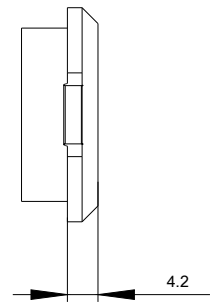
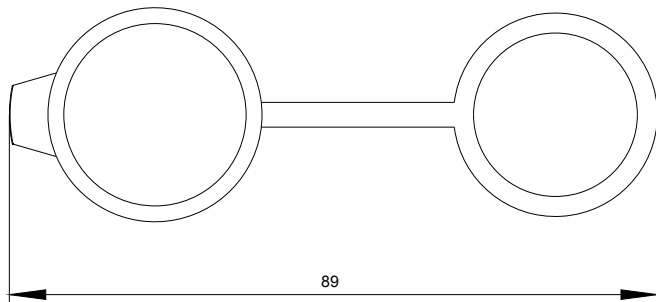
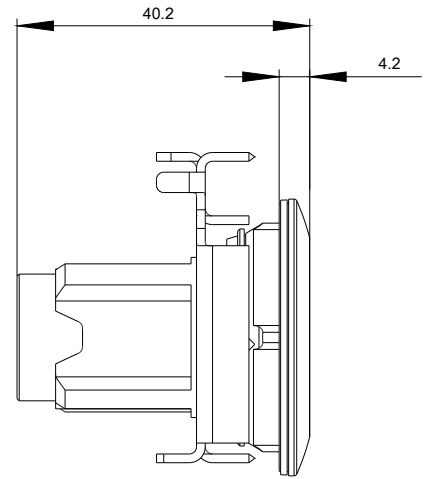
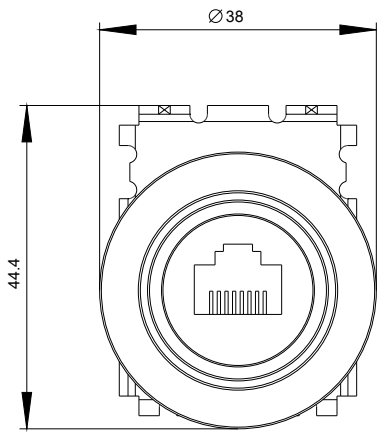
<http://support.automation.siemens.com/WW/CAXorder/default.aspx?lang=en&mlfb=3SU1960-0GB80-0AA0>

**Service&Support (руководства, инструкции по эксплуатации, сертификаты, указания, FAQ,...)**

<https://support.industry.siemens.com/cs/ww/en/ps/3SU1960-0GB80-0AA0>

**Банк изображений (фотографии продуктов, двухмерные размерные чертежи, трехмерные модели, схемы приборов, макросы EPLAN, ...)**

[http://www.automation.siemens.com/bilddb/cax\\_de.aspx?mlfb=3SU1960-0GB80-0AA0&lang=en](http://www.automation.siemens.com/bilddb/cax_de.aspx?mlfb=3SU1960-0GB80-0AA0&lang=en)



последнее изменение:

20.08.2020