

Вставная табличка для нажимной кнопки с подсветкой, кругл., молочная с черным шрифтом, с графическим символом: «Насос охлаждающей жидкости»



Фирменное название продукта	SIRIUS ACT
Наименование продукта	Табличка-вкладыш
Наименование типа продукта	3SU1





Общие технические данные

Стойкость к шоку <ul style="list-style-type: none"> для железнодорожного транспорта согласно DIN EN 61373 	категория 1, класс B
Виброустойчивость <ul style="list-style-type: none"> для железнодорожного транспорта согласно DIN EN 61373 	категория 1, класс B

Принадлежности

Материал принадлежности	Пластмасса
Вид крепления таблички	вложить
Маркировка вкладываемой таблички	СИМВОЛ: НАСОС ОХЛ. СРЕДСТВА
Форма вкладываемой таблички	круглый
Цвет вкладываемой таблички	молочный/черный (табличка/шрифт)
напечатанные символы ISO	СИМВОЛ: НАСОС ОХЛАЖДАЮЩЕЙ ЖИДКОСТИ

Сертификаты/ допуски к эксплуатации

General Product Approval		Declaration of Conformity		Test Certificates
 CSA	 UL		 EG-Konf.	Miscellaneous Type Test Certificates/Test Report

Marine / Shipping					other
 ABS	 LRS	 PRS	 RINA	 RMRS	Confirmation

Дополнительная информация

Information- and Downloadcenter (каталоги, брошюры,...)

<https://www.siemens.com/ic10>

Industry Mall (Каталог и система обработки заказов)

<https://mall.industry.siemens.com/mall/ru/ru/Catalog/product?mlfb=3SU1900-0AB71-0RE0>

Онлайн-генератор Cax

<http://support.automation.siemens.com/WW/CAXorder/default.aspx?lang=en&mlfb=3SU1900-0AB71-0RE0>

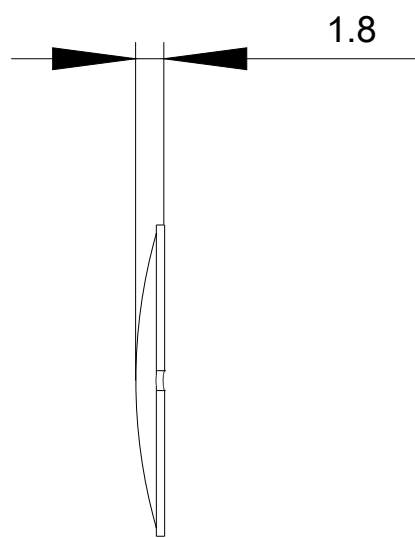
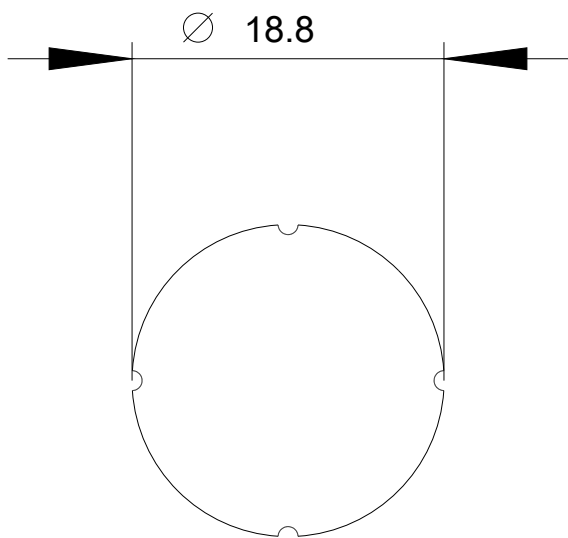
Service&Support (руководства, инструкции по эксплуатации, сертификаты, указания, FAQ,...)

<https://support.industry.siemens.com/cs/ww/en/ps/3SU1900-0AB71-0RE0>

Банк изображений (фотографии продуктов, двухмерные размерные чертежи, трехмерные модели, схемы приборов,

макросы EPLAN, ...)

http://www.automation.siemens.com/bilddb/cax_de.aspx?mlfb=3SU1900-0AB71-0RE0&lang=en



последнее изменение:

20.07.2020