



Корпус для командных устройств 22 мм, кругл., материал корпуса: пластмасса, верхняя часть корпуса, цвет: серый, 1 командный пункт, А = рычаг, цвет: черный, металл, 3 положения переключателя, нажатием на кнопку, 1 НО, 1 НО, подключение на пружинных клеммах: монтаж на полу, Опорная клемма, углубление для шильдика, вверху и внизу по 1 x M20

Фирменное название продукта	SIRIUS ACT
Наименование продукта	Корпус
Наименование типа продукта	3SU1
Заводской номер изделия	<ul style="list-style-type: none"> <li>• контактного модуля из комплекта поставки</li> <li>• контактного модуля из комплекта поставки на командном пункте А 1</li> <li>• контактного модуля из комплекта поставки на командном пункте А 2</li> <li>• держателя, входящего в комплект поставки</li> <li>• держателя, входящего в комплект поставки на командном пункте А</li> <li>• привода, входящего в комплект поставки</li> <li>• привода, входящего в комплект поставки на командном пункте А</li> <li>• пустого корпуса, входящего в комплект поставки</li> <li>• опорной клеммы, входящей в комплект поставки</li> </ul>
	<p>A1 = 3SU1400-2AA10-3BA0, A2 = 3SU1400-2AA10-3BA0  <a href="#">3SU1400-2AA10-3BA0</a>  <a href="#">3SU1400-2AA10-3BA0</a></p> <p>A = 3SU1550-0AA10-0AA0  <a href="#">3SU1550-0AA10-0AA0</a>  <a href="#">3SU1052-2BM10-0AA0</a>  <a href="#">3SU1052-2BM10-0AA0</a>  <a href="#">3SU1801-0AA00-0AB1</a></p> <p>A4 = 3SU1400-4DA43-3AA0</p>

- опорной клеммы, входящей в комплект поставки на командном пункте А

3SU1400-4DA43-3AA0

### Корпус

<b>Исполнение корпуса</b>	с углублением для таблички с названием
<b>Форма передней части корпуса</b>	квадратичная
<b>Материал корпуса</b>	пластмасса
<b>Количество положений управления</b>	1
<b>Компонент продукта</b>	
<ul style="list-style-type: none"> <li>• блок АВАРИЙНОЙ ОСТАНОВКИ</li> </ul>	нет
<ul style="list-style-type: none"> <li>• Защитный бортик</li> </ul>	нет
<b>Цвет</b>	
<ul style="list-style-type: none"> <li>• верхней части корпуса</li> </ul>	серый
<b>Состояние поставки</b>	
<ul style="list-style-type: none"> <li>• в качестве комплекта</li> </ul>	нет
<ul style="list-style-type: none"> <li>• предварительно подсоединённый к клеммному зажиму</li> </ul>	нет
<b>Вид крепления корпуса</b>	вертикальный

### Орган управления

<b>Исполнение элемента приведения в действие</b>	Рукоятка, короткая
Пригодность к использованию Аварийный выключатель	нет
<b>Характеристики продукта</b>	
<ul style="list-style-type: none"> <li>• Блокировка включения</li> </ul>	нет
<b>Расширение продукта дополнительно Осветительное средство</b>	нет
<b>Цвет</b>	
<ul style="list-style-type: none"> <li>• элемента управления</li> </ul>	черный
<b>Материал элемента управления</b>	пластмасса
<b>Форма элемента управления</b>	круглый
<b>Количество контактных модулей</b>	2

### Переднее кольцо

<b>Компонент продукта Переднее кольцо</b>	да
<b>Исполнение переднего кольца</b>	стандартный
<b>Материал переднего кольца</b>	Металл глянец
<b>Цвет переднего кольца</b>	серебр.

### Фиксатор

<b>Материал держателя</b>	Пластмасса
---------------------------	------------

### Индикация

<b>количество модулей светодиодов</b>	0
---------------------------------------	---

### Общие технические данные

<b>Функция продукта</b>	
-------------------------	--

<ul style="list-style-type: none"> <li>• Принудительное открывание</li> </ul>	нет
<ul style="list-style-type: none"> <li>• Функция аварийного отключения</li> </ul>	нет
<ul style="list-style-type: none"> <li>• функция аварийной остановки</li> </ul>	нет
<b>Степень защиты IP</b>	IP66, IP67, IP69(IP69K)
<b>Степень защиты NEMA</b>	1, 2, 3, 3R, 4, 4X, 12K, 13
<b>Стойкость к шоку</b>	
<ul style="list-style-type: none"> <li>• согласно IEC 60068-2-27</li> <li>• для железнодорожного транспорта согласно DIN EN 61373</li> </ul>	Полусинус 50g /11 мс категория 1, класс B
<b>Виброустойчивость</b>	
<ul style="list-style-type: none"> <li>• согласно IEC 60068-2-6</li> <li>• для железнодорожного транспорта согласно DIN EN 61373</li> </ul>	10 – 500 Гц: 5g категория 1, класс B
<b>Условное обозначение согласно IEC 81346-2:2009</b>	S
<b>Условное обозначение согласно DIN EN 61346-2</b>	S
<b>Ток длительной нагрузки автоматического выключателя, характеристика C</b>	10 A; для тока короткого замыкания меньше 400 A
<b>Ток длительной нагрузки быстродействующей плавкой вставки DIAZED</b>	10 A
<b>Ток длительной нагрузки быстродействующей плавкой вставки DIAZED gG</b>	10 A
<b>рабочее напряжение</b>	
<ul style="list-style-type: none"> <li>• при переменном токе <ul style="list-style-type: none"> <li>— при 50 Гц расчетное значение</li> <li>— при 60 Гц расчетное значение</li> </ul> </li> <li>• при постоянном токе <ul style="list-style-type: none"> <li>— расчетное значение</li> </ul> </li> </ul>	5 ... 500 V 5 ... 500 V 5 ... 500 V

<b>Вспомогательный контур</b>	
<b>Исполнение контакта вспомогательных контактов</b>	Сплав серебра
<b>Количество размыкающих контактов для вспомогательных контактов</b>	0
<b>Количество замыкающих контактов для вспомогательных контактов</b>	2

<b>Подсоединения/ клеммы</b>	
<b>Исполнение электрического подключения</b>	
<ul style="list-style-type: none"> <li>• модулей и принадлежностей</li> </ul>	подключение на пружинных клеммах
<b>Исполнение электрического подключения на корпусе</b>	Электропроводка сверху и внизу по 1 x M20
<b>Крутящий момент затяжки винтов на держателе</b>	1 ... 1,2 N·m
<b>Крутящий момент затяжки крепежных винтов в крышке корпуса</b>	1,5 ... 1,7 N·m

<b>Интерфейсы</b>	
<b>Исполнение интерфейса</b>	

- для коммуникации

без

### Условия окружающей среды

<b>Температура окружающей среды</b>	
<ul style="list-style-type: none"> <li>• во время эксплуатации</li> <li>• во время хранения</li> </ul>	<p>-25 ... +70 °C</p> <p>-40 ... +80 °C</p>
экологическая категория во время эксплуатации согласно IEC 60721	3M6, 3S2, 3B2, 3C3, 3K6 (при относительной влажности воздуха 10 ... 95%, конденсация во время эксплуатации не разрешается для всех устройств за фронтальной панелью)

### Монтаж/ крепление/ размеры

<b>Вид крепления</b>	
<ul style="list-style-type: none"> <li>• модулей и принадлежностей</li> </ul>	Крепление на полу
<b>Высота</b>	85 mm
<b>Ширина</b>	85 mm
<b>Глубина</b>	75 mm
<b>Форма отверстия для монтажа</b>	круглый

### Принадлежности

количество маркировочных табличек	1
Количество табличек-вкладышей	0

### Сертификаты/ допуски к эксплуатации

<b>General Product Approval</b>	<b>Declaration of Conformity</b>
---------------------------------	----------------------------------



<b>Declaration of Conformity</b>	<b>Test Certificates</b>	<b>Marine / Shipping</b>
----------------------------------	--------------------------	--------------------------

[Miscellaneous](#)

[Type Test Certificates/Test Report](#)

[Special Test Certificate](#)



<b>Marine / Shipping</b>	<b>other</b>
--------------------------	--------------



[Confirmation](#)

### Дополнительная информация

Information- and Downloadcenter (каталоги, брошюры,...)

<https://www.siemens.com/ic10>

Industry Mall (Каталог и система обработки заказов)

<https://mall.industry.siemens.com/mall/ru/ru/Catalog/product?mfb=3SU1801-0BA00-4AB1>

Онлайн-генератор Cax

<http://support.automation.siemens.com/WW/CAXorder/default.aspx?lang=en&mfb=3SU1801-0BA00-4AB1>

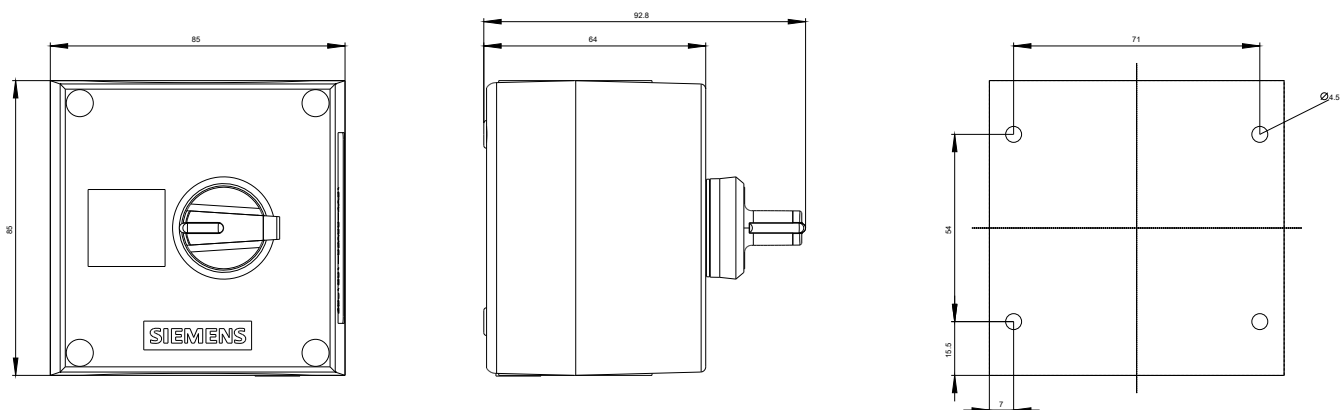
Service&Support (руководства, инструкции по эксплуатации, сертификаты, указания, FAQ,...)

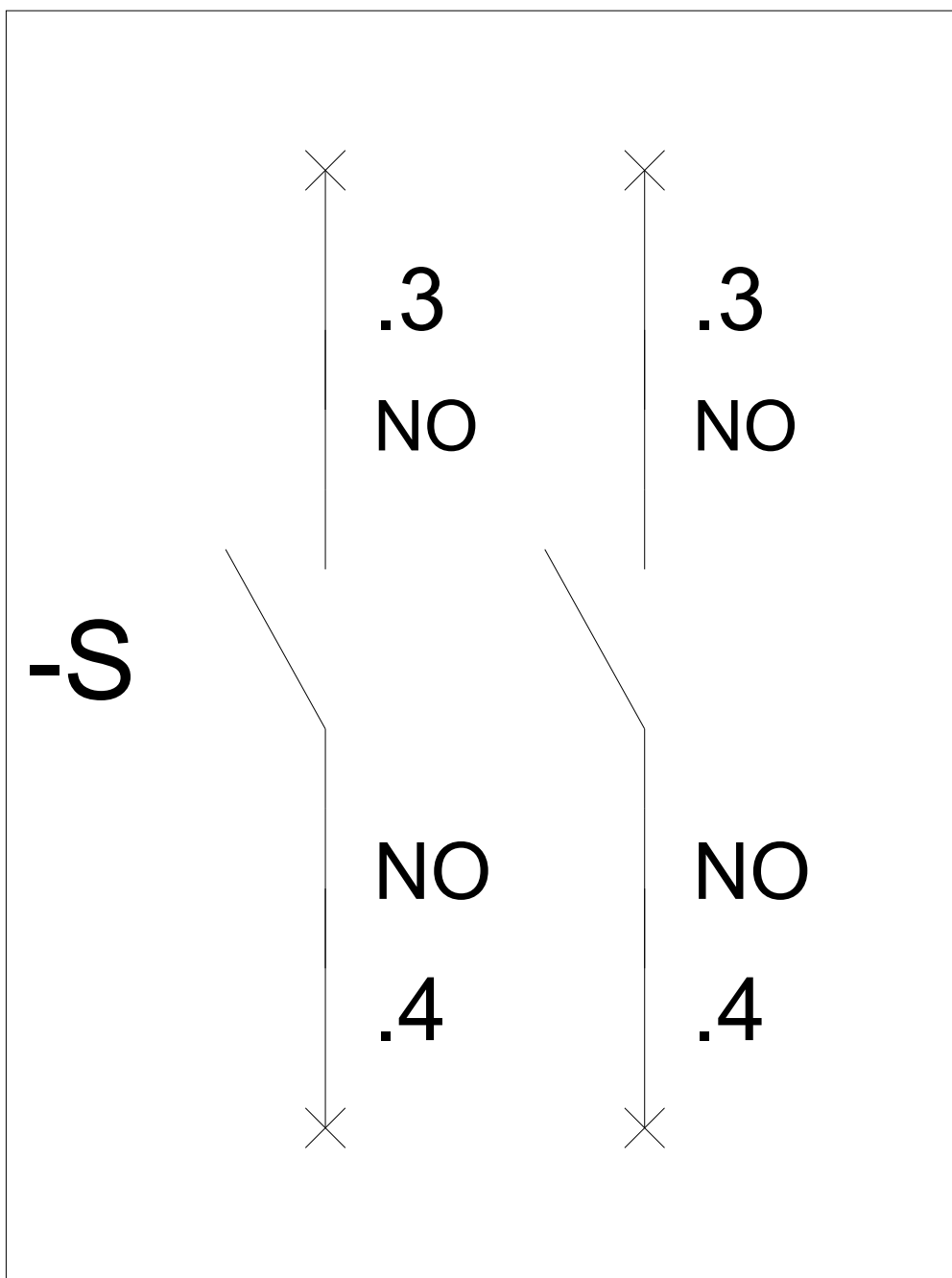
<https://support.industry.siemens.com/cs/ww/en/ps/3SU1801-0BA00-4AB1>

Банк изображений (фотографии продуктов, двухмерные размерные чертежи, трехмерные модели, схемы приборов,

макросы EPLAN, ...)

[http://www.automation.siemens.com/bilddb/cax\\_de.aspx?mfb=3SU1801-0BA00-4AB1&lang=en](http://www.automation.siemens.com/bilddb/cax_de.aspx?mfb=3SU1801-0BA00-4AB1&lang=en)





последнее изменение:

04.08.2020